



40<sup>年</sup>  
感謝有你



衛生 智慧 健康

## 邁向未來的生活提案

### 全面升級電漿滅菌新標準!

**01 E.FANCY 旗艦智慧馬桶**

- 08 easelet 溫水洗淨便座
- 14 各式馬桶

**24 GOOD DAY! 輕鬆打造五星級衛浴**

- 30 臉盆浴櫃組
- 50 各式臉盆
- 52 鏡子

**58 實用鏡櫃 聰明收納**

- 60 收納壁櫃 / 訂製收納高身櫃

**62 CAESAR SPACE 訂製你的洗面台**

- 68 浴室配件
- 72 電熱毛巾架 / 曬衣架

**78 PVD 真空鍍膜龍頭**

- 80 金屬烤漆龍頭
- 82 臉盆 / 沐浴龍頭
- 88 加高 / 感應龍頭
- 90 冷水龍頭

**94 安全安心控溫蓮蓬頭組**

- 98 蓮蓬頭 / 滑桿 / 軟管
- 100 浴室暖風乾燥機
- 102 換氣扇 / 烘手機

**104 電漿滅菌廚房龍頭**

- 106 廚房龍頭 / 水龍頭

**108 乾溼分離淋浴拉門**

- 110 浴缸 / 浴用龍頭
- 113 電熱水器
- 114 浴缸配件 / 蒸氣機

**115 智慧感應便斗**

- 121 感應沖水器
- 122 蹲便

**124 SIAA 抗菌扶手**

- 126 無障礙衛浴
- 129 拖布盆
- 130 公共配件 / 另配件
- 132 集水槽

Showroom 旗艦展示間



台北內湖 瓷藝光廊

02-2795-1802  
台北市內湖區民善街85號

週一至週日 10:00~19:00



苗栗造橋 瓷藝光廊

037-540655 (預約參觀)  
苗栗縣造橋鄉13鄰東興36號

週一至週日 9:00~17:00



台中北屯 瓷藝光廊

04-2472-5252  
台中市北屯區南興北一路127號

週一至週日 10:00~19:00



高雄左營 瓷藝光廊

07-359-5378  
高雄市左營區民族一路1188號

週一至週日 10:00~19:00

旗艦展示間國定假日公休  
本型錄建議零售價為定價5折



遙控介面



<b>CA1380S 自動掀蓋 / CA1380</b>	
尺寸	W410 x D720 x H525(座高380) mm
洗淨	3-6L / 噴射虹吸龍捲式
排水管距	300 mm
加熱方式	儲熱式
選購	C1380-2 200~340mm
備註	CA1380S=C1380+TAF300S CA1380 =C1380+TAF300
定價	140,000 / 133,000
建議零售價	70,000 / 66,500



自動掀蓋 (限CA1380S)

夜光模式(限CA1380S)



<b>CA1381</b>	
尺寸	W460 x D720 x H525(座高380) mm
洗淨	3-6L / 噴射虹吸龍捲式
排水管距	300 mm
加熱方式	儲熱式
選購	C1380-2 200~340mm
備註	CA1381=C1380+TAF310
特價	90,000
建議零售價	45,000



限量特惠



側操介面

旗艦智慧馬桶



旗艦智慧馬桶



**CA1392 自動掀蓋 (2026.01上市) NEW**

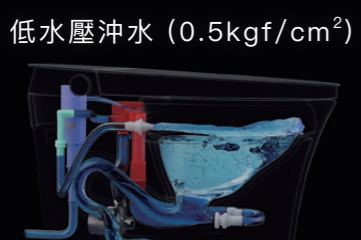
尺寸 W397 x D729 x H462(座高400) mm  
 洗淨 3-4.8L / 噴射虹吸龍捲式  
 排水管距 300 mm  
 加熱方式 瞬熱式  
 定價 109,000  
 建議零售價 54,500



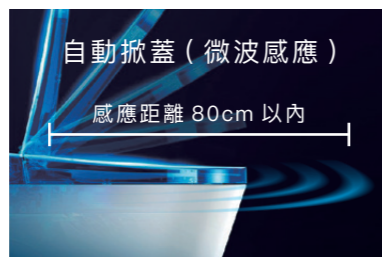
側操旋鈕



遙控介面

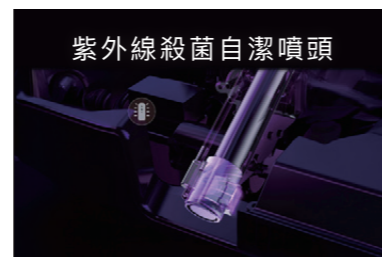


低水壓沖水 (0.5kgf/cm<sup>2</sup>)



自動掀蓋 (微波感應)

感應距離 80cm 以內



紫外線殺菌自潔噴頭



**CA1387 自動掀蓋**

尺寸 W380 x D682 x H480(座高400) mm  
 洗淨 3-4.8L / 噴射虹吸龍捲式  
 排水管距 300mm  
 加熱方式 瞬熱式  
 定價 99,000  
 建議零售價 49,500



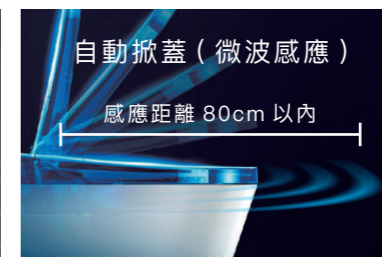
側操旋鈕



遙控介面

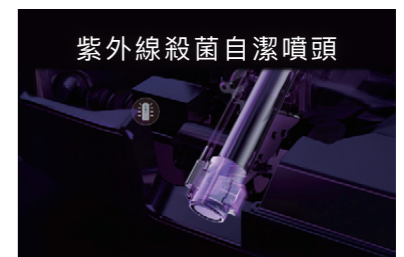


腳感掀蓋 / 沖水



自動掀蓋 (微波感應)

感應距離 80cm 以內



紫外線殺菌自潔噴頭

沖水最低水壓要求 0.5kgf/cm<sup>2</sup>，洗淨功能建議 1.5kgf/cm<sup>2</sup> 以上

旗艦智慧馬桶

旗艦智慧馬桶



CA1384S(1484S)



CA1384



**CA1384S (1484S) 自動掀蓋 / CA1384**

尺 寸 W406 x D660 x H493 (座高395) mm (S)  
 W400 x D655 x H490 (座高395) mm  
 洗 淨 4.8L / 噴射虹吸龍捲式  
 排水管距 300mm (CA1384S/CA1384) / 400mm (CA1484S)  
 加熱方式 瞬熱式  
 定 價 CA1384S / CA1484S 99,000  
 CA1384 92,000  
 建議零售價 CA1384S / CA1484S 49,500  
 CA1384 46,000



遙控介面

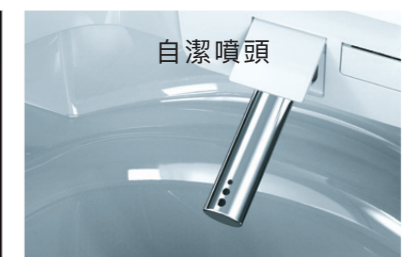
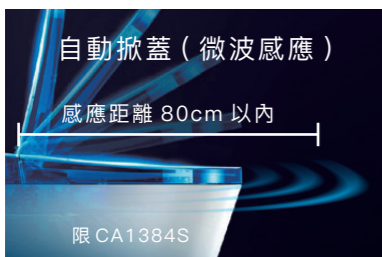


**CA1383 售完為止**

尺 寸 W415 x D685 x H530(座高400) mm  
 洗 淨 4.8L / 噴射虹吸龍捲式  
 排水管距 300 mm  
 加熱方式 瞬熱式  
 備 註 CA1383=C1383+TAF330  
 定 價 88,000  
 建議零售價 44,000



遙控介面



# E.FANCY 旗艦智慧馬桶系列



型號	CA1380S / CA1380	CA1381 限量特價	CA1392 (2026.01上市) NEW	CA1387	CA1384S(1484S) / CA1384	CA1383 售完為止
定價	140,000 / 133,000	特價 90,000	109,000	99,000	99,000 / 92,000	88,000
建議零售價	70,000 / 66,500	特價 45,000	54,500	49,500	49,500 / 46,000	44,000
尺寸(mm)	W410 x D720 x H525 H1: 1010	W460 x D720 x H525 (W尺寸包含側操) H1: 965	W397 x D729 x H462 H1: 961	W380 x D682 x H480 H1: 960	W406 x D660 x H493 (S) W400 x D655 x H490 H1: 970	W415 x D685 x H530 H1: 1014
規格	電源線: 1.5m / 左側 (面對馬桶) 管距 (mm): 300 / 選購: 200~340mm 洗淨水壓: 2kgf/cm <sup>2</sup> 沖水水壓水源: 2~5kgf/cm <sup>2</sup> / 自來水 電壓功率: 110V / 60Hz / 580W 加熱方式: 儲熱式	電源線: 1.5m / 左側 (面對馬桶) 管距 (mm): 300 / 選購: 200~340mm 洗淨水壓: 2kgf/cm <sup>2</sup> 沖水水壓水源: 2~5kgf/cm <sup>2</sup> / 自來水 電壓功率: 110V / 60Hz / 580W 加熱方式: 儲熱式	電源線: 1.5m / 左側 (面對馬桶) 管距 (mm): 300 洗淨水壓: 1.5kgf/cm <sup>2</sup> 沖水水壓水源: 0.5~5kgf/cm <sup>2</sup> / 自來水 電壓功率: 110V / 60Hz / 1200W 加熱方式: 瞬熱式	電源線: 1.5m / 左側 (面對馬桶) 管距 (mm): 300 洗淨水壓: 2kgf/cm <sup>2</sup> 沖水水壓水源: 2~5kgf/cm <sup>2</sup> / 自來水 電壓功率: 110V / 60Hz / 1200W 加熱方式: 瞬熱式	電源線: 1.5m / 左側 (面對馬桶) 管距 (mm): 300 / 400 (限 CA1484S) 洗淨水壓: 2kgf/cm <sup>2</sup> 沖水水壓水源: 2~5kgf/cm <sup>2</sup> / 自來水 電壓功率: 110V / 60Hz / 1200W 加熱方式: 瞬熱式	電源線: 1.5m / 左側 (面對馬桶) 管距 (mm): 300 洗淨水壓: 2kgf/cm <sup>2</sup> 沖水水壓水源: 2~5kgf/cm <sup>2</sup> / 自來水 電壓功率: 110V / 60Hz / 1050W 加熱方式: 瞬熱式
洗淨	省水標章: 普級省水 3~6L 自動沖水: 自動判別大小號 溫水洗淨: 3 段 ● 便利洗淨 ● 震盪按摩洗淨 ● 脈衝按摩洗淨 ● 韻律按摩洗淨 ● 女性局部洗淨 - 兒童洗淨	省水標章: 普級省水 3~6L 自動沖水: 自動判別大小號 溫水洗淨: 3 段 ● 便利洗淨 ● 震盪按摩洗淨 - 脈衝按摩洗淨 - 韻律按摩洗淨 ● 女性局部洗淨 - 兒童洗淨	省水標章: 金級省水 3~4.8L 自動沖水: 腳觸 / 離座 自動判別大小號沖水 溫水洗淨: 4 段 ● 便利洗淨 ● 震盪按摩洗淨 - 脈衝按摩洗淨 - 韻律按摩洗淨 ● 女性局部洗淨 ● 兒童洗淨	省水標章: 金級省水 3~4.8L 自動沖水: 腳感 / 離座 自動沖水 溫水洗淨: 4 段 ● 便利洗淨 ● 震盪按摩洗淨 - 脈衝按摩洗淨 - 韻律按摩洗淨 ● 女性局部洗淨 ● 兒童洗淨	省水標章: 金級省水 4.8L 自動沖水: 離座 自動沖水 溫水洗淨: 4 段 - 便利洗淨 ● 震盪按摩洗淨 - 脈衝按摩洗淨 - 韻律按摩洗淨 ● 女性局部洗淨 - 兒童洗淨	省水標章: 金級省水 4.8L 自動沖水: 離座 自動沖水 溫水洗淨: 4 段 - 便利洗淨 - 震盪按摩洗淨 - 脈衝按摩洗淨 - 韻律按摩洗淨 ● 女性局部洗淨 - 兒童洗淨
舒適	暖風烘乾: 3 段 座溫調節: 3 段 LED 夜燈: 限CA1380S 自動掀蓋: 限CA1380S 加壓幫浦: - 除臭功能: ●	暖風烘乾: 5 段 座溫調節: 3 段 LED 夜燈: - 自動掀蓋: - 加壓幫浦: - 除臭功能: -	暖風烘乾: 4 段 座溫調節: 4 段 LED 夜燈: ● 自動掀蓋: ● 加壓幫浦: ● 除臭功能: ●	暖風烘乾: 4 段 座溫調節: 4 段 LED 夜燈: ● 自動掀蓋: ● 加壓幫浦: - 除臭功能: ●	暖風烘乾: 4 段 座溫調節: 4 段 LED 夜燈: ● 自動掀蓋: 限CA1384S(1484S) 加壓幫浦: - 除臭功能: ●	暖風烘乾: 4 段 座溫調節: 4 段 LED 夜燈: ● 自動掀蓋: - 加壓幫浦: - 除臭功能: ●
衛生	噴頭材質: 304 不鏽鋼噴頭 (CA1380S) ABS 抗菌噴頭 (CA1380) ● 噴頭自潔 - SIAA 抗菌便座	ABS 抗菌噴頭 ● 噴頭自潔 - SIAA 抗菌便座	316 不鏽鋼噴頭 ● 噴頭自潔 ● 紫外線殺菌 ● SIAA 抗菌便座	316 不鏽鋼噴頭 ● 噴頭自潔 ● 紫外線殺菌 ● SIAA 抗菌便座	316 不鏽鋼噴頭 ● 噴頭自潔 ● SIAA 抗菌便座	316 不鏽鋼噴頭 ● 噴頭自潔 ● SIAA 抗菌便座
停電應變	按鍵沖水 (免電)	按鍵沖水 (免電)	按鍵沖水 (外接電池盒)	按鍵沖水 (電池)	按鍵沖水 (電池)	按鍵沖水 (電池)

## 智慧馬桶共通功能

- 緩降功能  
便蓋緩落無聲，安全耐用
- One touch 簡易安裝  
拆卸簡單方便清理
- 安全防護  
防漏電 / 防高溫 / 防空燒、座圈 / 水溫保護
- 智慧節電功能  
依照使用頻率自動進行節電或是斷電
- BSMI 經濟部標準檢驗局認證  
產品符合國家標準

## 洗淨功能說明

- Turbo 便利洗淨  
水柱清洗，促進通便
- 震盪按摩洗淨  
噴頭前後移動清洗
- 脈衝按摩洗淨  
水流強弱按摩清洗
- 韻律按摩洗淨  
結合震盪 + 脈衝按摩清洗
- 女性局部洗淨  
女性專用輕柔清洗
- 兒童洗淨  
兒童專用溫水輕柔清洗

## 注意事項

所有智慧馬桶皆需使用原廠產品內附角閥安裝



**TAF220**  
3D噴頭旗艦款

尺寸 W395 x D538 x H140 mm  
便座內徑 205 x 303 mm  
電壓功率 110V / 1222W  
加熱方式 瞬熱式  
電源線 1.5m / 左側 (面對便座)  
定價 **46,600**  
建議零售價 **23,300**



**TAF210 / TAF210L (加長型)**  
自動掀蓋旗艦款

尺寸 W405 x D505 x H155 mm  
便座內徑 216 x 284 mm  
加長型尺寸 W405 x D545 x H155 mm  
便座內徑 205 x 302 mm  
電壓功率 110V / 1250W  
加熱方式 瞬熱式  
電源線 1.5m / 右側 (面對便座)  
定價 **46,600**  
建議零售價 **23,300**



大座圈

**TAF178 / TAF170**

尺寸 W460 x D526 x H172 mm  
便座內徑 212 x 313 mm  
電壓功率 110V / 1230W  
加熱方式 瞬熱式  
電源線 1.45m / 右側 (面對便座)  
定價 **27,900 / 24,000**  
建議零售價 **13,950 / 12,000**



適用小馬桶

**TAF168 / TAF160**

尺寸 W460 x D496 x H150 mm  
便座內徑 200 x 270 mm  
電壓功率 110V / 1225W  
加熱方式 瞬熱式  
電源線 1.4 m / 右側 (面對便座)  
定價 **27,900 / 24,000**  
建議零售價 **13,950 / 12,000**



**TAF200 / TAF200L (加長型)**

尺寸 W487 x D505 x H154 mm  
便座內徑 204 x 276 mm  
加長型尺寸 W487 x D545 x H154 mm  
便座內徑 204 x 301 mm  
電壓功率 110V / 650W  
加熱方式 儲熱式  
電源線 1.2m / 右側 (面對便座)  
定價 **29,000**  
建議零售價 **14,500**



**TAF191 / TAF191L (加長型)**

尺寸 W487 x D505 x H154 mm  
便座內徑 207 x 276 mm  
加長型尺寸 W487 x D545 x H154 mm  
便座內徑 204 x 300 mm  
電壓功率 110V / 650W  
加熱方式 儲熱式  
電源線 1.5m / 右側 (面對便座)  
定價 **24,000**  
建議零售價 **12,000**



**TAF180L**

尺寸 W448 x D530 x H129 mm  
便座內徑 204 x 305 mm  
電壓功率 110V / 1250W  
加熱方式 瞬熱式  
電源線 1.3m / 右側 (面對便座)  
定價 **26,000**  
建議零售價 **13,000**



**STEP 1 確認電源 / 水壓水源**

- 馬桶旁需具備 110V 三孔插座 (如下圖示意), 電源插座請確實做好接地



- 電源位置建議與產品電源線同側
- 請參照產品各型號額定功率, 確保電源符合需求。

- 適用水壓: 1-5kgf/cm<sup>2</sup>
- 適用水源: 自來水

**STEP 2 確認馬桶形式**

- ✓ 垂直水箱可以安裝
- ✓ 水箱內凹型可以安裝



- ⚠ 水箱外凸型請參考尺寸
- ✗ 方型馬桶不可安裝

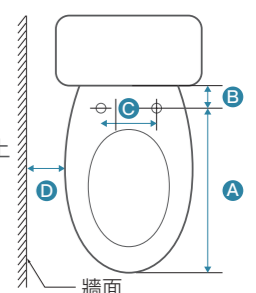


- 馬桶適配表請參閱 P10

**STEP 3 確認馬桶尺寸與離牆間的距離**

- 請依照尺寸確認馬桶形式是否可以安裝

- A 尺寸: 440~490mm 之間
- B 尺寸: 50mm 以上
- A + B 尺寸: 大於 520mm 以上
- C 尺寸: 140~200mm 之間
- D 側板操控預留離牆距離 150mm 以上



- 其他造型馬桶或是尺寸方面與圖示不同者請洽詢經銷商

搭配馬桶適配表 (cm)								
產品型號	TAF220	TAF210	TAF210L	TAF178 TAF170	TAF168 TAF160	TAF200 TAF191	TAF200L TAF191L	TAF180L
CF1363	●	●	●	●	-	●	●	●
CF1353	左右多3	-	-	左右多3	●	-	-	●
CF1356 / CF1456	●	●	-	●	▲	●	-	●
C1364 / CF1464	左右多2.5	左右多2.5	左右多2.5	左右多2.5	●	左右多2.5	左右多2.5	●
CF1650	●	●	-	●	●	●	●	●
CF1375 / CF1475	●	●	-	●	-	●	●	●
CF1374 / CF1474	-	●	-	-	●	●	-	●
CF1394 / CF1494	●	●	●	●	-	●	●	●
CF1354 / CF1454	-	-	-	-	-	-	-	-
CF1348 / CF1448	●	●	●	●	-	●	●	●
CF1342	-	●	-	-	-	●	-	-
CF1341 / CF1441	●	●	●	●	-	●	●	●
CF1340 / CF1440	●	●	●	●	-	●	●	●
CF1320 / CF1420	●	●	●	●	-	●	●	●
CF1551U / CF1551N / CF1551P	-	▲	-	-	▲	-	-	-
CF1540U / CF1540N / CF1540P	●	●	●	●	-	●	●	●
CT1323 / CT1423	-	-	-	-	-	-	-	-
CT1326 / CT1426	-	●	-	-	-	●	-	-
CB / CF / CT / CTA / CTH1325 CB / CF / CT / CTA / CTH1425	-	-	-	-	●	●	-	-

● 表示安裝正確時最適合配對，便座為通用型產品，安裝後可能稍大或小於馬桶座本體 ±2cm，但不影響正常使用。  
▲ 表示可安裝，但外型不適配。

溫水洗淨便座共通功能

 AIR-IN氣泡水流 洗淨效果加倍提升	 使用前後 噴頭自動清洗	 拆卸簡單 方便清理	 防漏電 / 防高溫 / 防空燒保護、 座圈 / 水溫保護
 緩降便座 輕落無聲	 節能產品 省錢省電	 記憶洗淨	 BSMI 經濟部標準檢驗局 認證符合國家標準



型號	TAF220	TAF210 TAF210L(加長)	TAF178 TAF170	TAF168 TAF160	TAF200 TAF200L(加長)	TAF191 TAF191L(加長)	TAF180L(加長)		
定價	46,600	46,600	27,900 24,000	27,900 24,000	29,000	24,000	26,000		
建議零售價	23,300	23,300	13,950 12,000	13,950 12,000	14,500	12,000	13,000		
規格	加熱方式	瞬熱式	瞬熱式	瞬熱式	瞬熱式	儲熱式	儲熱式	瞬熱式	
	控制器	無線遙控	無線遙控	側板操控	側板操控	側板操控	側板操控	側板操控	
規格	電源線	長度	1.5 m	1.5 m	1.45 m	1.4 m	1.2 m	1.5 m	1.3 m
		位置	左側(面對便座)	右側(面對便座)	右側(面對便座)	右側(面對便座)	右側(面對便座)	右側(面對便座)	右側(面對便座)
規格	適用水壓 (kgf/cm <sup>2</sup> )	0.75-5	0.75-5	1-5	1-5	0.75-5	1-5	1-5	
規格	電壓	110V	110V	110V	110V	110V	110V	110V	
規格	額定功率	1222W	1250W	1230W	1225W	650W	650W	1250W	
規格	本體防水	IPX5	IPX4	IPX4	IPX4	IPX4	IPX4	IPX4	
規格	遙控防水	IPX7	IPX4	-	-	-	-	-	
洗淨	溫水洗淨	4 段	4 段	4 段	4 段	3 段	3 段	4 段	
	水量調節	3 段	4 段	3 段	3 段	4 段	4 段	3 段	
	廣域柔力噴霧	●	-	-	-	-	-	-	
	利便洗淨	●	●	●	●	●	●	-	
	震盪按摩洗淨	●	●	●	●	●	●	●	
	女性局部洗淨	●	●	●	●	●	●	●	
兒童洗淨	●	●	●	●	●	●	●		
舒適	暖風烘乾	4 段	4 段	3 段 限TAF178	3 段 限TAF168	4 段	-	-	
	座溫調節	4 段	4 段	4 段	4 段	3 段	3 段	4 段	
	LED 夜燈	-	●	-	-	-	-	-	
	自動掀蓋	-	●	-	-	-	-	-	
	加壓幫浦	●	●	-	-	●	-	-	
衛生	除臭	●	●	限 TAF178	限 TAF168	●	-	-	
	不鏽鋼噴頭	316	304	316	316	304	304	316	
	水源要求	自來水	自來水	自來水	自來水	自來水	自來水	自來水	
淨水過濾器	●	●	●	●	-	-	-		

Ag+

# Antibacterial

## 日本 SIAA 抗菌銀離子

台灣業界首創

有效抑制細菌  
滋生抗菌率達 **99.9%**

抗菌便座 / 抗菌安全扶手 添加日本 SIAA 認證抗菌原料，龍頭把手 / 抗菌按鍵首創 SIAA 抗菌鍍膜，有效抑制表面細菌增殖，避免接觸交叉感染，各大醫療院所採用，安心又乾淨，用凱撒最安心。

- ① 最衛生 抗菌便座
- ② 最乾淨 抗菌扶手
- ③ 最抗菌 龍頭把手
- ④ 最潔淨 抗菌按鍵

抗菌產品表面 (24h)

一般產品表面 (24h)

驗證機關：BOKEN Quality Evaluation Institute  
(JNLA 認定機構)

試驗方法：JISZ 2801(ISO22196)

試驗報告：便座TW0122339X0001T&TW0122339X0002U

扶手TW0122339X0003V/龍頭TW0122339X0006Y

按鍵 TW0122339X0005X

試驗結果：抗菌活性值 2.0 以上，即抗菌率達 99.9%

試驗菌種：大腸桿菌和金黃色葡萄球菌



Cleanest

# Ceramic

## 卓越衛生陶瓷科技

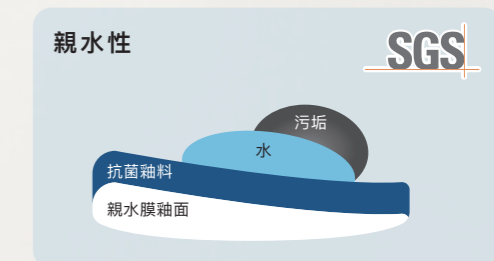
⑤ Rimless 衛生水圈

一眼看穿每個角落，讓污垢無所遁形，輕鬆擦就好乾淨。

⑥ Hydro+ 抗菌親水膜  
Hydro+ 親水膜

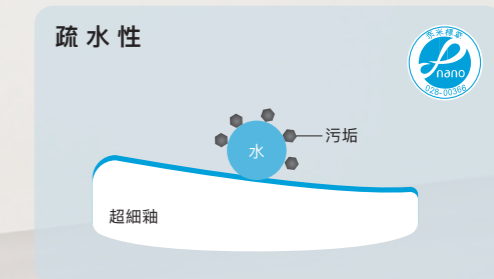
凱撒抗菌親水膜經 SGS 測試，提供 99.9% 高效抗菌機能。

(親水膜為天然釉料，抗污抗菌效能經燒製有差異屬正常)



⑦ Nano 奈米抗菌鍍膜

疏水性奈米抗菌鍍膜，髒污不易停留，更容易長時間保持潔淨。



驗證機關：SGS 台灣檢驗科技股份有限公司

試驗方法：參考 ISO 17721-1 方法檢測

試驗結果：有效抗菌 99.9%

驗證機關：台灣奈米技術產業發展協會

試驗方法：TN-008 / TN-052

試驗結果：符合 TN-008 / TN-052 驗證規範

### CF1363

品名 金級省水單體馬桶  
 尺寸 W408 x D740 x H692(座高385) mm  
 洗淨 3-4.8L 二段沖水 / 漩渦噴射虹吸式  
 排水距離 300 mm  
 定價 **39,900**

馬桶含水件 C1363-FP630A 36,600  
 便座 M233 緩降 3,300  
 選購 TAF220 溫水洗淨便座 46,600  
 可配 TAF220 / 210(L) / 200(L) / 180L / 178 / 170 / 191(L) / 060



SIAA 抗菌便座
Hydro+ 抗菌親水膜
GEBERIT 瑞士水件
Rimless 衛生水圈
管路施釉
內附油泥

### C1353

品名 金級省水單體馬桶  
 尺寸 W500 x D710 x H640(座高390) mm  
 洗淨 4.8L 一段沖水 / 噴射虹吸式  
 排水距離 300 mm  
 定價 **35,900**

馬桶含水件 C1353-FP953A 32,600  
 便座 M233 緩降 3,300  
 選購 TAF180L 溫水洗淨便座 26,000  
 可配 TAF220 / 180L / 178 / 170 / 168 / 160 / 060



SIAA 抗菌便座
Hydro+ 抗菌親水膜
管路施釉
內附油泥

### CF1356 / CF1456

品名 金級省水單體馬桶  
 尺寸 W395 x D730 x H670(座高390) mm  
 洗淨 3-4.8L 二段沖水 / 噴射虹吸式  
 排水距離 300 / 400 mm  
 定價 **31,900**

馬桶含水件 C1356/C1456-FP856B 28,600  
 便座 M233 緩降 3,300  
 選購 TAF220 溫水洗淨便座 46,600  
 可配 TAF220 / 210 / 200 / 180L / 178 / 170 / 168 / 160 / 191 / 060



SIAA 抗菌便座
Hydro+ 抗菌親水膜
管路施釉
內附油泥

### C1364 / C1464

品名 金級省水單體馬桶  
 尺寸 W370 x D690 x H740(座高390) mm  
 洗淨 4.8L 一段沖水 / 噴射虹吸式  
 排水距離 300 / 400 mm  
 定價 **31,900**

馬桶含水件 C1364/C1464-FP864A 28,600  
 便座 M234 緩降 3,300  
 選購 TAF220 溫水洗淨便座 46,600  
 可配 TAF220 / 210(L) / 200(L) / 180L / 178 / 170 / 168 / 160 / 191(L) / 060



SIAA 抗菌便座
Hydro+ 抗菌親水膜
管路施釉
內附油泥

### CF1650

品名 金級省水加高單體馬桶  
 尺寸 W386 x D705 x H770(座高425) mm  
 洗淨 3-4.8L 二段沖水 / 漩渦噴射虹吸式  
 排水距離 300 mm  
 定價 **28,600**

馬桶含水件 C1650-FP850A 25,300  
 便座 M265 緩降 3,300  
 選購 TAF220 溫水洗淨便座 46,600  
 可配 TAF220 / 210 / 200(L) / 180L / 178 / 170 / 168 / 160 / 191(L) / 060



SIAA 抗菌便座
Hydro+ 抗菌親水膜
Rimless 衛生水圈
舒適加高
管路施釉
內附油泥

### CF1375 / CF1475

品名 金級省水單體馬桶  
 尺寸 W380 x D735 x H735(座高390) mm  
 洗淨 3-4.8L 二段沖水 / 噴射虹吸式  
 排水距離 300 / 400 mm  
 定價 **28,600**

馬桶含水件 C1375/C1475-FP875A 25,300  
 便座 M233 緩降 3,300  
 選購 TAF178 溫水洗淨便座 27,900  
 可配 TAF220 / 210 / 200(L) / 178 / 170 / 180L / 191(L) / 060



SIAA 抗菌便座
Hydro+ 抗菌親水膜
Rimless 衛生水圈
管路施釉
內附油泥

### CF1374 / CF1474

品名 金級省水單體馬桶  
 尺寸 W375 x D679 x H730(座高400) mm  
 洗淨 3-4.8L 二段沖水 / 噴射虹吸式  
 排水距離 300 / 400 mm  
 定價 **26,600**

馬桶含水件 C1374/C1474-FP875AR 23,300  
 便座 M260 緩降 3,300  
 選購 TAF191 溫水洗淨便座 24,000  
 可配 TAF210 / 200 / 180L / 168 / 160 / 191 / 060



SIAA 抗菌便座
Hydro+ 抗菌親水膜
舒適加高
管路施釉
內附油泥

### CF1394 / CF1494

品名 金級省水單體馬桶  
 尺寸 W385 x D700 x H700(座高390) mm  
 洗淨 3-4.8L 二段沖水 / 漩渦噴射虹吸式  
 排水距離 300 / 400 mm  
 定價 **22,900**

馬桶含水件 C1394/C1494-FP940A 19,600  
 便座 M233 緩降 3,300  
 選購 TAF178 溫水洗淨便座 27,900  
 可配 TAF220 / 210(L) / 200(L) / 180L / 178 / 170 / 191(L) / 060



SIAA 抗菌便座
Hydro+ 抗菌親水膜
Rimless 衛生水圈
管路施釉
內附油泥

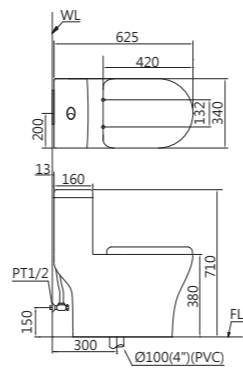
選購 奈米抗菌鍍膜 (N) 1,500 馬桶適用水壓範圍：0.5~5kgf/cm<sup>2</sup>

選購 奈米抗菌鍍膜 (N) 1,500 馬桶適用水壓範圍：0.5~5kgf/cm<sup>2</sup>

### CF1354 / CF1454

品名 金級省水單體馬桶  
 尺寸 W340 x D625 x H710(座高380) mm  
 洗淨 3-4.8L 二段沖水 / 漩渦噴射虹吸式  
 排水距離 300 / 400 mm  
 定價 **21,900**

馬桶含水件 C1354/C1454-FP875A 18,600  
 便座 M238 緩降 3,300  
 無適用溫水洗淨便座  
 備註 短版尺寸適合小空間

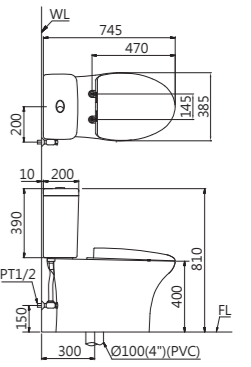


奈米抗菌 SIAA 抗菌便座 管路施釉 內附油泥

### CF1341 / CF1441 售完為止

品名 金級省水馬桶  
 尺寸 W385 x D745 x H810(座高400) mm  
 洗淨 3-4.8L 二段沖水 / 噴射虹吸式  
 排水距離 300 / 400 mm  
 定價 **22,900**

馬桶 C1341/C1441 11,800  
 水箱水件 T1241 - FP840RT 7,800  
 便座 M232 緩降 3,300  
 選購 TAF170 溫水洗淨便座 24,000  
 可配 TAF220 / 210(L) / 200(L) / 180L / 178 / 170 / 191(L)

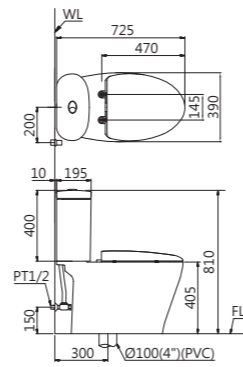


SIAA 抗菌便座 Rimless 衛生水圈 管路施釉 內附油泥

### CF1348 / CF1448

品名 金級省水加高馬桶  
 尺寸 W390 x D725 x H810(座高405) mm  
 洗淨 3-4.8L 二段沖水 / 漩渦噴射虹吸式  
 排水距離 300 / 400 mm  
 定價 **26,600**

馬桶 C1348/C1448 14,700  
 水箱水件 T1148 - FP840A 8,600  
 便座 M232 緩降 3,300  
 選購 TAF170 溫水洗淨便座 24,000  
 可配 TAF220 / 210(L) / 200(L) / 180L / 178 / 170 / 191(L) / 060

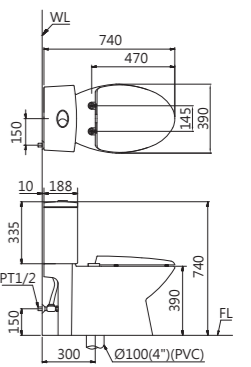


奈米抗菌 SIAA 抗菌便座 Hydro+ 舒適加高 親水膜 管路施釉 內附油泥

### CF1340 / CF1440

品名 金級省水馬桶  
 尺寸 W390 x D740 x H740(座高390) mm  
 洗淨 3-4.8L 二段沖水 / 噴射虹吸式  
 排水距離 300 / 400 mm  
 定價 **20,900**

馬桶 C1340/C1440 9,800  
 水箱水件 T1140C - FP840RT 7,800  
 便座 M221 緩降 3,300  
 選購 TAF170 溫水洗淨便座 24,000  
 可配 TAF220 / 210(L) / 200(L) / 180L / 178 / 170 / 191(L) / 060

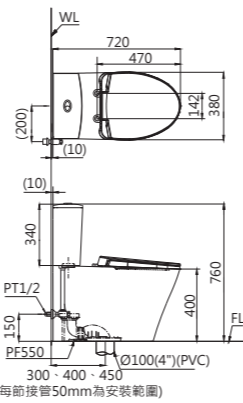


SIAA 抗菌便座 Rimless 衛生水圈 管路施釉 內附油泥

### CF1342 NEW

品名 金級省水分體馬桶  
 尺寸 W380 x D720 x H760(座高400) mm  
 洗淨 3-4.8L 二段沖水 / 沖水式  
 排水距離 300 / 400 / 450 mm  
 定價 **22,900**

馬桶 C1342W (含 FP550) 11,800  
 水箱水件 T1242 - FP840RT 7,800  
 便座 M221 緩降 3,300  
 選購 TAF191 溫水洗淨便座 24,000  
 可配 TAF210 / 200 / 191 / 060

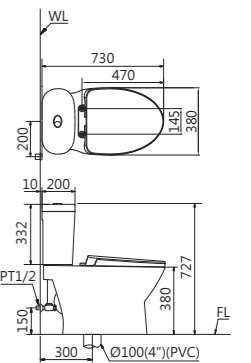


SIAA 抗菌便座 Hydro+ 抗菌親水膜 Rimless 衛生水圈 管路施釉 內附油泥

### CF1320 / CF1420

品名 金級省水馬桶  
 尺寸 W380 x D730 x H727(座高380) mm  
 洗淨 3-4.8L 二段沖水 / 噴射虹吸式  
 排水距離 300 / 400 mm  
 顏色 純白 PW / 粉牙 BI 售完為止  
 定價 **18,600**

馬桶 C1320/C1420 7,500  
 水箱水件 T1220 - FP840RT 7,800  
 便座 M221 緩降 3,300  
 選購 TAF170 溫水洗淨便座 24,000  
 可配 TAF220 / 210(L) / 200(L) / 180L / 178 / 170 / 191(L) / 060



環保標章 SIAA 抗菌便座 Rimless 衛生水圈 管路施釉 內附油泥

### 馬桶接管配件



FP550  
 品名 PVC 馬桶接管配件  
 管距 300 / 400 / 450mm  
 適用 CF1342  
 備註 管道本體 \*1 & 加長接管 \*3  
 定價 **1,900**



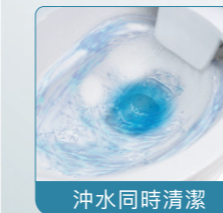
無接管 管距為300mm  
 接管\*2 管距為400mm  
 接管\*3 管距為450mm

注意：接管施工應採用PVC硬質膠合劑 / 接管可切割 / 對應3吋半排污管

選購 奈米抗菌鍍膜 (N) 1,500

馬桶適用水壓範圍：0.5~5kgf/cm<sup>2</sup>

### 一錠清潔芬芳



沖水同時清潔



持續清潔約2個月



FP880A  
 品名 自動馬桶清潔組  
 備註 含本體\*1+清潔劑\*1  
 定價 **790**

FP880A-1  
 品名 補充清潔劑  
 備註 3支一組  
 定價 **260**

適用馬桶 CF1363、CF1353、CF1356、CF1364、CF1650、CF1375、CF1374、CF1394、CF1354、CF1348、CF1342、CF1341、CF1340、CF1320、CF1325、CT1325、CT1323、CTH1325、CB1325、CF1551、CF1540、C1352、CTA1325

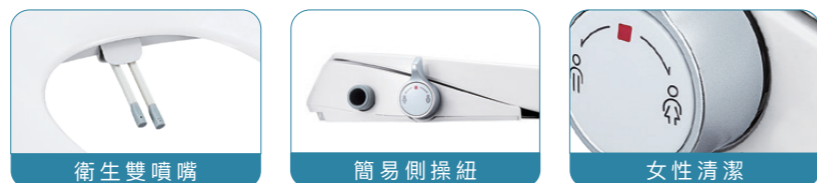
選購 奈米抗菌鍍膜 (N) 1,500

馬桶適用水壓範圍：0.5~5kgf/cm<sup>2</sup>

## 免插電 也可以洗屁屁



**TAF060**  
 品名 免插電洗淨便座  
 尺寸 W375 x D508 x H60 mm  
 水壓水源 0.7~5kgf/cm<sup>2</sup> / 自來水  
 定價 **6,900**



**TAF060 適裝型號**  
 CF1650、CF1540、CF1394、CF1375、CF1374、C1364、CF1363、CF1356、C1353、CF1348、CF1342、CF1341、CF1340、CT1326、CF/CB/CT/CTA/CTH1325、CF1320 (同時適用40cm管距)

安裝後可能稍大或小於馬桶座本體不影響正常使用，詳情請參閱P09

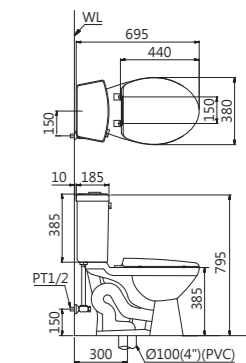
## CTH1325 / CTH1425

品名 金級省水馬桶  
 尺寸 W380 x D695 x H795(座高385) mm  
 洗淨 4.8L 一段沖水 / 噴射虹吸式  
 排水距離 300 / 400 mm  
 顏色 純白 PW / 粉牙 BI  
 定價 **11,300**

馬桶 C1325C / C1425C 4,700  
 水箱水件 T1126 - FP826C 5,500  
 便座 M225 緩降快拆 1,100  
 選購 TAF160 溫水洗淨便座 24,000  
 可配 TAF200 / 191 / 168 / 160 / 060



Rimless 側壓  
 衛生水圈 沖水



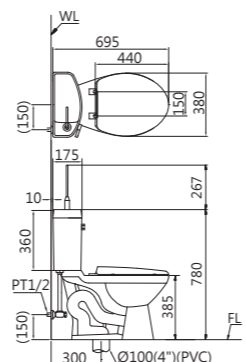
## CB1325 / CB1425

品名 金級省水馬桶  
 尺寸 W380 x D695 x H1047(座高385) mm  
 洗淨 4.8L 一段沖水 / 噴射虹吸式  
 排水距離 300 / 400 mm  
 定價 **12,900**

馬桶 C1325C / C1425C 4,700  
 水箱水件 TL1126 - FP826D 7,100  
 便座 M225 緩降快拆 1,100  
 選購 TAF160 溫水洗淨便座 24,000  
 可配 TAF200 / 191 / 168 / 160 / 060



Rimless 側壓  
 衛生水圈 沖水



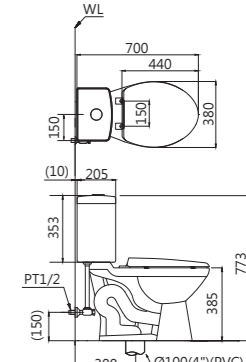
## CTA1325 / CTA1425

品名 金級省水無障礙專用馬桶  
 尺寸 W380 x D700 x H773(座高385) mm  
 洗淨 4.8L 一段沖水 / 噴射虹吸式  
 排水距離 300 / 400 mm  
 定價 **11,700**

馬桶 C1325B / C1425B 4,700  
 水箱水件 T1123 - FP825R 5,900  
 便座 M220 1,100  
 選購 TAF160 溫水洗淨便座 24,000  
 M201(無上蓋馬桶座墊) 710  
 可配 TAF200 / 191 / 168 / 160 / 060



無障礙 側壓  
 馬桶 衛生水圈 上壓  
 沖水



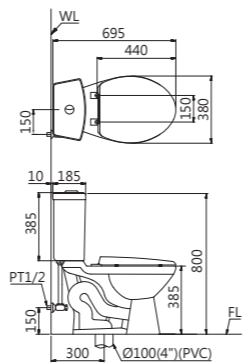
## CF1325 / CF1425

品名 金級雙段省水馬桶  
 尺寸 W380 x D695 x H800(座高385) mm  
 洗淨 3~4.8L 二段沖水 / 噴射虹吸式  
 排水距離 300 / 400 mm  
 顏色 純白 PW / 粉牙 BI  
 定價 **11,700**

馬桶 C1325C / C1425C 4,700  
 水箱水件 T1225 - FP825FV 5,900  
 便座 M225 緩降快拆 1,100  
 選購 TAF160 溫水洗淨便座 24,000  
 可配 TAF200 / 191 / 168 / 160 / 060



環保標章  
 Rimless 上壓  
 衛生水圈 沖水



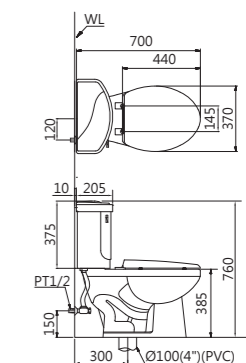
## CT1326 / CT1426

品名 普級省水馬桶  
 尺寸 W370 x D700 x H760(座高385) mm  
 洗淨 6L 一段沖水 / 噴射虹吸式  
 排水距離 300 / 400 mm  
 顏色 純白 PW 售完為止  
 定價 **12,900**

馬桶 C1326 / C1426 6,300  
 水箱水件 T1116 - FP804B 5,500  
 便座 M220 1,100  
 選購 TAF160 溫水洗淨便座 24,000  
 可配 TAF210 / 200 / 191 / 060



側壓  
 沖水



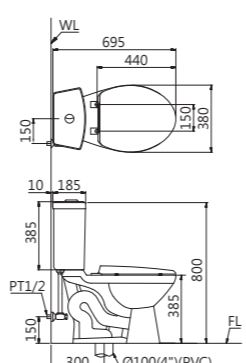
## CT1325 / CT1425

品名 金級省水馬桶  
 尺寸 W380 x D695 x H800(座高385) mm  
 洗淨 4.8L 一段沖水 / 噴射虹吸式  
 排水距離 300 / 400 mm  
 顏色 純白 PW / 粉牙 BI  
 定價 **11,300**

馬桶 C1325C / C1425C 4,700  
 水箱水件 T1125 - FP825EV 5,500  
 便座 M225 緩降快拆 1,100  
 選購 TAF160 溫水洗淨便座 24,000  
 可配 TAF200 / 191 / 168 / 160 / 060



Rimless 上壓  
 衛生水圈 沖水



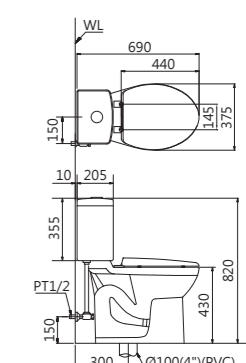
## CT1423

品名 普級省水無障礙專用馬桶  
 尺寸 W375 x D690 x H820(座高430) mm  
 洗淨 6L 一段沖水 / 半沖水半虹吸式  
 排水距離 400 mm  
 顏色 純白 PW 售完為止  
 定價 **12,400**

馬桶 C1423A 5,400  
 水箱水件 T1123 - FP825CV 5,900  
 便座 M220 1,100  
 選購 M201(無上蓋馬桶座墊) 710



無障礙 舒適  
 馬桶 加高 上壓  
 沖水



選購 奈米抗菌鍍膜(N) 1,500 馬桶適用水壓範圍：0.5~5kgf/cm<sup>2</sup>

選購 奈米抗菌鍍膜(N) 1,500 馬桶適用水壓範圍：0.5~5kgf/cm<sup>2</sup>

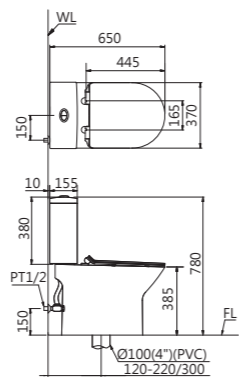
### CF1551U / CF1551N / CF1551P

品名 普級省水馬桶 - 羅馬通  
尺寸 W370 x D650 x H780(座高385) mm  
洗淨 3-6L 二段沖水 / 沖水式  
排水距離 120-220 / 300 / P 排 185 mm  
定價 **24,900**

馬桶 C1551 11,900  
水箱水件 T1152 - FP840RT 8,700  
便座 MU237 緩降快拆 4,300  
注意：可安裝 TAF210/168/160，但外型不適用。



SIAA 抗菌便座  
管路施釉  
內附油泥



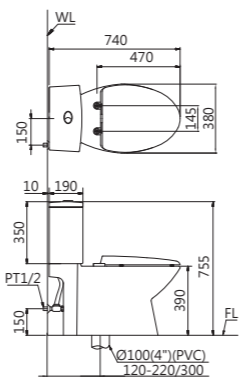
### CF1540U / CF1540N / CF1540P

品名 普級省水馬桶 - 羅馬通  
尺寸 W380 x D740 x H755(座高390) mm  
洗淨 3-6L 二段沖水 / 沖水式  
排水距離 120-220 / 300 / P 排 185 mm  
定價 **22,900**

馬桶 C1540 11,800  
水箱水件 T1140D - FP840RT 7,800  
便座 M232 緩降  
可配 TAF220 / 210(L) / 200(L) / 180L / 178 / 170 / 191(L) / 060



SIAA 抗菌便座  
Rimless 衛生水圈  
管路施釉  
內附油泥



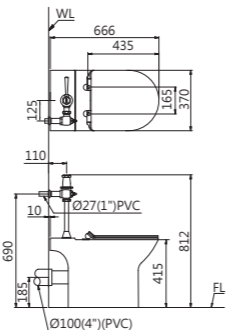
### CJN1550A / CJP1550A - BF443

品名 普級省水快沖馬桶  
尺寸 W370 x D666 x H812(座高415) mm  
洗淨 6L 一段沖水 / 沖水式  
排水距離 300 / P 排 185 mm  
定價 **23,800**

馬桶 CJ1550 10,600  
沖水凡而 BF443 手壓 8,900  
便座 MU237 緩降快拆 4,300  
無上蓋馬桶座墊 MU203(選配) 3,960  
適用水壓範圍 1~4kgf/cm<sup>2</sup>



SIAA 抗菌便座  
管路施釉  
內附油泥



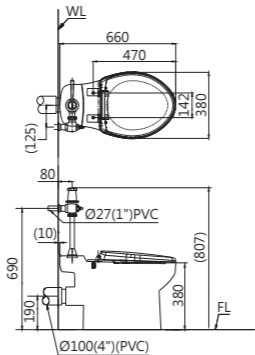
### CPJ1334 - BF443 NEW

品名 普級省水快沖馬桶  
尺寸 W380 x D660 x H807(座高380) mm  
洗淨 6L 一段沖水 / 沖水式  
排水距離 P 排 190 mm  
定價 **17,900**

馬桶 CP1334 7,900  
沖水凡而 BF443 手壓 8,900  
便座 M220 1,100  
選配 M201(無上蓋馬桶座墊) 710  
適用水壓範圍 1~4kgf/cm<sup>2</sup>



管路施釉



### 羅馬通馬桶

地排管距 300/120~220mm  
壁排高度 18.5mm  
讓安裝師傅能快速解決管距問題。



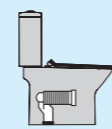
#### FP531 地排

300 mm  
CF1551N  
CF1540N  
CJN1550



#### FP520 地排

120~220 mm  
CF1551U  
CF1540U



#### FP500 壁排

185 mm  
CF1551P  
CF1540P  
CJP1550



QR CODE  
詳細介紹影片

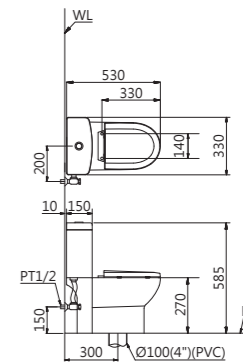
### C1352

品名 金級省水兒童馬桶  
尺寸 W330 x D530 x H585(座高270) mm  
洗淨 4.8L 一段沖水 / 噴射虹吸式  
排水距離 300 mm  
定價 **17,300**

馬桶 C1352 12,600  
水箱另件 FP855C 3,500  
便座 M284 緩降 1,200  
備註 符合幼兒園及其分班基本設施設備標準  
符合公共場所親子廁所盥洗室設置辦法



Hydro+ 親水膜  
兒童適用  
內附油泥



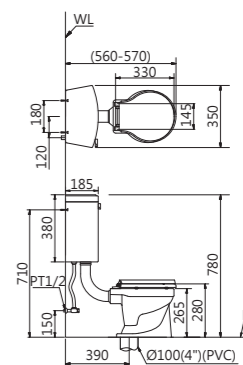
### CT1026

品名 普級省水幼兒馬桶  
尺寸 W350 x D560~570 x H780(座高265) mm  
洗淨 6L 一段沖水 / 沖水式  
排水距離 390 mm  
定價 **9,800**

馬桶 C1026 4,300  
水箱水件 T1127 - FP800B 4,500  
便座 M282 1,000  
備註 符合幼兒園及其分班基本設施設備標準  
符合公共場所親子廁所盥洗室設置辦法



兒童適用



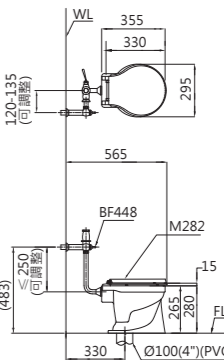
### C1026 - BF448

品名 普級省水幼兒馬桶  
尺寸 W295 x D565 x H578(座高265) mm  
洗淨 6L 一段沖水 / 沖水式  
排水距離 330 mm  
定價 **15,560**

馬桶 C1026 4,300  
沖水凡而 BF448 手壓 8,900  
便座 M282 1,000  
配件 C1250-S 1,360  
備註 符合幼兒園及其分班基本設施設備標準  
符合公共場所親子廁所盥洗室設置辦法



兒童適用



### CP1333 - BF443

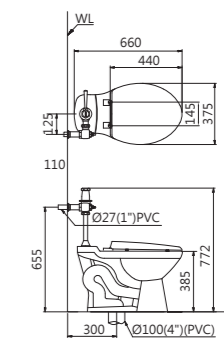
品名 金級省水快沖馬桶  
尺寸 W375 x D660 x H772(座高385) mm  
洗淨水量 4.8L 一段沖水 / 噴射虹吸式  
排水距離 300 mm  
顏色 純白 PW / (粉牙 BI 售完為止)  
定價 **17,500**

特價 粉牙 BI 售完為止 **15,300**  
馬桶 CP1333 7,500  
沖水凡而 BF443 手壓 8,900  
便座 M220 1,100  
選配 MS220 緩降 3,300  
適用水壓範圍 1~4kgf/cm<sup>2</sup>



管路施釉

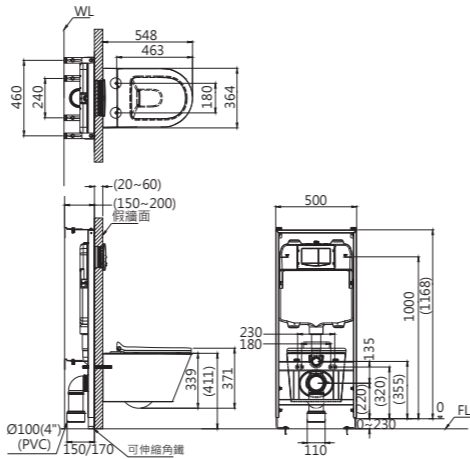
粉牙特價



**CPT1505**

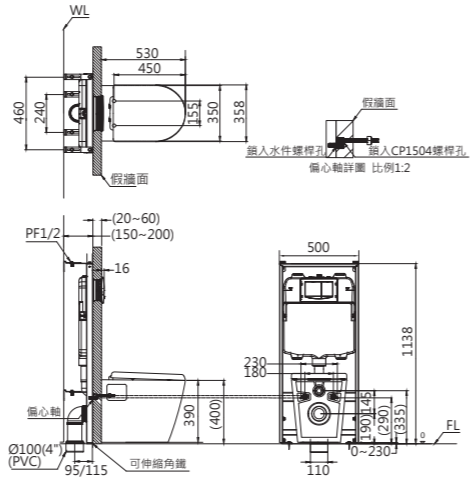
品名 P 排壁掛普級省水馬桶  
 尺寸 W364 x D548 x H339 mm  
 洗淨 3-6L 二段沖水 / 沖水式  
 排水距離 P 排 225 mm  
 定價 **32,400**

馬桶 CP1505 12,500  
 隱藏水箱 TH1520 16,800  
 便座 M245 緩降 3,100  
 水壓範圍 0.7~5kgf/cm<sup>2</sup>

**CPT1504**

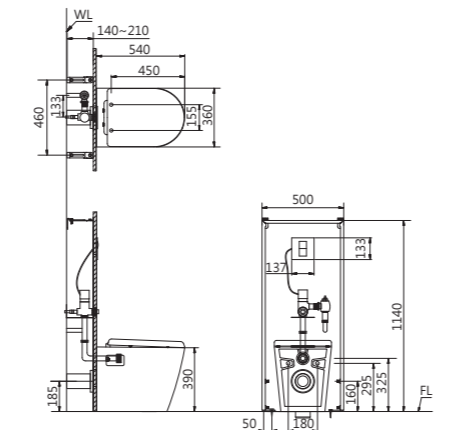
品名 P 排落地普級省水馬桶  
 尺寸 W360 x D540 x H390 mm  
 洗淨 3-6L 二段沖水 / 沖水式  
 排水距離 P 排 185 mm  
 定價 **32,400**

馬桶 CP1504 12,500  
 隱藏水箱 TH1510 16,800  
 便座 M243 緩降 3,100  
 水壓範圍 1~4kgf/cm<sup>2</sup>

**CP1504 - A646S**

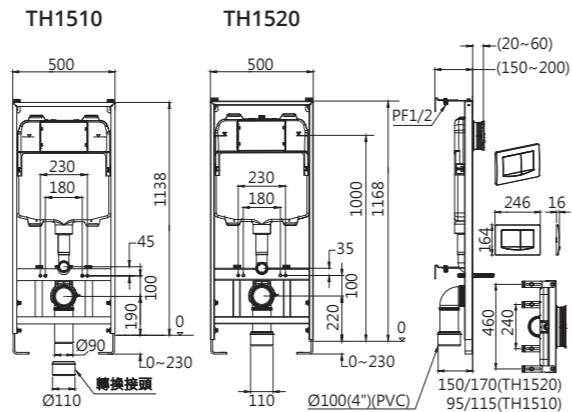
品名 P 排落地普級省水馬桶  
 尺寸 W360 x D540 x H390 mm  
 洗淨 6L 一段沖水 / 沖水式  
 排水距離 P 排 185 mm  
 定價 **39,000**

馬桶 CP1504 12,500  
 沖水閥 A646S (感應式) 23,400  
 便座 M243 緩降 3,100  
 UT 鐵架需另購  
 水壓範圍 1~4kgf/cm<sup>2</sup>

**TH1510 / TH1520**

品名 隱藏式水箱  
 尺寸 W95 x D500 x H1138 mm (1510)  
 W150 x D500 x H1168 mm (1520)  
 適用馬桶 CP1504 (1510) / CP1505 (1520)  
 定價 **16,800**

\* 地面預留管須高出地面 80mm  
 \* 進水三角凡而位置預留於地面高 1100mm  
 水箱中心點偏左 100mm 處

**A646S (UT馬桶適用)**

品名 手感應式感應沖水器  
 適用馬桶 CP1505 / 1504  
 定價 **23,400**

**BF456S (UT馬桶適用)**

品名 隱藏式手壓沖水凡而  
 適用馬桶 CP1505 / 1504  
 定價 **15,200**



選購 奈米抗菌鍍膜 (N) 1,500

**FP630A**

品名 單體馬桶水箱另件  
 定價 **5,700**

**FP953A**

品名 單體馬桶水箱另件  
 定價 **4,200**

**FP856B**

品名 二段式水箱另件  
 定價 **4,200**

**FP940A**

品名 單體馬桶水箱另件  
 定價 **4,000**

**FP840RT**

品名 二段式水箱另件  
 定價 **4,000**

**FP850A**

品名 二段式水箱另件  
 定價 **4,000**

**FP864A**

品名 一段式水箱另件  
 定價 **4,000**

**FP875A**

品名 二段式水箱另件  
 定價 **4,000**

**FP825FV**

品名 二段式水箱另件  
 定價 **2,400**

**FP855C**

品名 一段式水箱另件  
 定價 **3,500**

**FP826C**

品名 一段式水箱另件  
 定價 **2,000**

**FP826D**

品名 附洗手水箱另件  
 定價 **3,000**

**FP825EV**

品名 一段式水箱另件  
 定價 **2,000**

**FP825CV**

品名 一段式水箱另件  
 定價 **2,000**

**FP825R**

品名 一段式水箱另件  
 定價 **2,000**

**FP807B**

品名 高水箱另件  
 定價 **1,800**

**FP800B**

品名 分離式水箱另件  
 定價 **1,500**

**FP804B**

品名 噴射式水箱另件  
 定價 **2,000**

**FP880A**

品名 馬桶清潔劑  
 定價 **790**



(產品介紹請參閱 P128)

**CF130 / CF130DC**

品名 外掛式馬桶感應沖水器  
 定價 **6,900**

便座型號	規格 (mm)		顏色		定價	功能			安裝方式	
	孔距	尺寸	純白 PW	粉牙 BI		緩降	快拆	SIAA抗菌	上鎖	下鎖
M204 (無上蓋)	145	450 x 380	●	●	1,700			●	●	
M220	145	435 x 385	●	●	1,100					●
MS220	145	435 x 385	●	●	3,300	●				●
M221	145	457 x 380	●	●	3,300	●		●	●	
M225	145	420 x 375	●	●	1,100	●	●		●	
M232	145	460 x 385	●	●	3,300	●		●	●	
M233	145	460 x 385	●	●	3,300	●		●	●	
M234	145	450 x 360	●	●	3,300	●		●	●	
MU237	172	430 x 370	●	●	4,300	●	●	●	●	
M238	110	420 x 330	●	●	3,300	●		●	●	
M243	145	450 x 353	●	●	3,100	●			●	
M245	180	460 x 355	●	●	3,100	●			●	
M260	125	446 x 346	●	●	3,300	●	●	●	●	
M281	145	435 x 365	●	●	660					●
M282	145	330 x 290	●	●	1,000					●
M284	145	330 x 315	●	●	1,200				●	



- 1 LF5382-EH05382DW (相思木)  
LF5384-EH05384DW (相思木)  
臉盆浴櫃組 (按壓彈出)  
定價 53,400
- 2 BT750C 單孔臉盆龍頭  
定價 8,000
- 3 M805 黑鋁框化妝鏡 (無防霧)  
定價 8,900
- 4 CA1387 腳感沖水  
E.FANCY 智慧馬桶  
定價 99,000
- 5 S788CW 控溫置物蓮蓬頭組  
定價 31,900

# GOOD DAY ! 輕鬆打造五星級衛浴

美好早晨，從浴室開始  
時尚衛浴，從 CAESAR 開始

## 時尚主衛

建議零售價

# \$100,600

定價 201,200



⑤ S788CW (詳情請參考 P94)  
(冷熱進水口中心離地 800mm 以上，間距 150±10mm)



② BT750C



④ CA1387



③ EM0150W1

② BT520C

① LF5253  
EH05253AW1P

# 時尚鏡櫃 聰明收納

## 收納首選

建議零售價

# \$72,540

定價 145,070

- 1 LF5253  
EH05253AW1P 臉盆浴櫃組 (白胡桃)  
定價 18,500
- 2 BT520C 單孔臉盆龍頭  
定價 7,000
- 3 EM0150W1 單門鏡櫃 (白胡桃)  
定價 13,300
- 4 TAF220+CF1363  
溫水洗淨便座 + 二段省水馬桶  
定價 83,200
- 5 S808C+SH235+BF437T  
控溫沐浴龍頭組  
定價 19,680
- 6 WG121 滑桿  
定價 3,390

# 熱銷浴櫃 實用好看

## 人氣推薦

建議零售價

# \$66,800

定價 133,590



③ M805-F-T

② B750C

① LF5024  
EH05024AP

- 1 LF5024  
EH05024AP 臉盆浴櫃組 (純白)  
定價 22,000
- 2 B750C 單孔臉盆龍頭  
定價 8,500
- 3 M805-F-T 黑鋁框化妝鏡 (觸控除霧)  
定價 13,900
- 4 TAF220+CF1650  
溫水洗淨便座 + 二段省水馬桶  
定價 71,900
- 5 TS618 控溫沐浴龍頭組  
蓮蓬頭 3 段式出水 SH233  
定價 13,900
- 6 WG121 滑桿  
定價 3,390



④ TAF220+CF1363



⑤ S808C+SH235+BF437T



⑥ WG121



④ TAF220+CF1650



⑤ TS618



⑥ WG121



# 超多尺寸 超好搭配

## CP值首選

建議零售價

# \$44,450

定價 88,900

- 1 LF5253  
EH05253ATGP 臉盆浴櫃組 (鈦金灰)  
定價 18,500  
(更多款式浴櫃請參閱P40-41)
- 2 BT520C 單孔臉盆龍頭  
定價 7,000
- 3 M806 黑鋁框化妝鏡 (無防霧)  
定價 8,600
- 4 TAF170+CF1394  
溫水洗淨便座 + 二段省水馬桶  
定價 43,600
- 5 S523C 沐浴龍頭組  
定價 8,300
- 6 WG119 滑桿  
定價 2,900

① TAF170+CF1394

⑤ S523C

⑥ WG119

## 升級鏡櫃更多收納 SPACE



EM0180A

品名 LED 三門鏡櫃  
尺寸 800x150x800mm  
櫃體 防潮夾板 F1  
電源 AC110V  
定價 28,800



M948

品名 三門鏡櫃  
尺寸 800x150x780mm  
櫃體 防水發泡板  
定價 22,900



EM0140+EM0020W(2件)

品名 鏡櫃 + 開放櫃組合  
尺寸 800x150x800mm  
櫃體 防潮夾板 F1  
定價 19,200



EM0130(2件)

品名 鏡櫃  
尺寸 600x150x800mm  
櫃體 防潮夾板 F1  
定價 20,600



EM0140+EM0020W

品名 鏡櫃 + 開放櫃組合 (可左右搭配)  
尺寸 600x150x800mm  
櫃體 防潮夾板 F1  
定價 15,400



EM0150TG

品名 單門鏡櫃  
尺寸 500x150x800mm  
櫃體 防潮夾板 F1  
定價 13,300



EM0130+EM0020TG

品名 鏡櫃 + 開放櫃組合 (可左右搭配)  
尺寸 500x150x800mm  
櫃體 防潮夾板 F1  
定價 14,500





LF5380



LF5382



LF5384

尺寸 W500 x D500 x H100 mm  
 儲水量 含瓷面排桿，無溢水孔  
 定價 13,900  
 建議零售價 6,950

尺寸 W800 x D500 x H100 mm  
 儲水量 含瓷面排桿，無溢水孔  
 定價 26,900  
 建議零售價 13,450

尺寸 W800 x D500 x H100 mm  
 儲水量 含瓷面排桿，無溢水孔  
 定價 26,900  
 建議零售價 13,450



LF5370



LF5372



LF5374

尺寸 W550 x D500 x H80 mm  
 儲水量 含瓷面排桿，無溢水孔  
 定價 8,200  
 建議零售價 4,100

尺寸 W750 x D500 x H80 mm  
 儲水量 含瓷面排桿，無溢水孔  
 定價 16,200  
 建議零售價 8,100

尺寸 W750 x D500 x H80 mm  
 儲水量 含瓷面排桿，無溢水孔  
 定價 16,200  
 建議零售價 8,100



LF5376

尺寸 W900 x D500 x H80 mm  
 儲水量 含瓷面排桿，無溢水孔  
 定價 21,200  
 建議零售價 10,600



LF5364 售完為止

尺寸 W750 x D480 x H100 mm  
 儲水量 含瓷面排桿，無溢水孔  
 定價 ~~13,000~~ 特價 9,900  
 建議零售價 -

最後特價



LF5368 (附BF405L)

尺寸 W900 x D500 x H30 mm  
 儲水量 含瓷面排桿，無溢水孔  
 定價 22,900  
 建議零售價 11,450



LF5036 (附BF405L)

尺寸 W800 x D500 x H15 mm  
 儲水量 9L  
 定價 19,500  
 建議零售價 9,750



LF5253

尺寸 W500 x D450 x H115 mm  
 儲水量 含瓷面排桿，無溢水孔  
 定價 8,600  
 建議零售價 4,300



LF5255

尺寸 W450 x D450 x H115 mm  
 儲水量 含瓷面排桿，無溢水孔  
 定價 8,300  
 建議零售價 4,150



LF5257

尺寸 W400 x D400 x H115 mm  
 儲水量 含瓷面排桿，無溢水孔  
 定價 7,200  
 建議零售價 3,600



LF5386

尺寸 W1000 x D500 x H100 mm  
 儲水量 含瓷面排桿，無溢水孔  
 定價 32,900  
 建議零售價 16,450



LF5388

尺寸 W1200 x D500 x H100 mm  
 儲水量 含瓷面排桿，無溢水孔  
 定價 43,900  
 建議零售價 21,950



LF5356 NEW

尺寸 W600 x D460 x H170 mm  
 儲水量 7L  
 定價 9,900  
 建議零售價 4,950



LF5357 NEW

尺寸 W700 x D460 x H170 mm  
 儲水量 7L  
 定價 15,900  
 建議零售價 7,950



LF5358 NEW

尺寸 W800 x D460 x H170 mm  
 儲水量 7L  
 定價 19,900  
 建議零售價 9,950



LF5024 / LF5025

尺寸 W600(700) x D500 x H15 mm  
 儲水量 7L  
 定價 8,500 / 12,500  
 建議零售價 4,250 / 6,250



LF5026

尺寸 W800 x D500 x H15 mm  
 儲水量 7L  
 定價 14,500  
 建議零售價 7,250



LF5028

尺寸 W1000 x D500 x H15 mm  
 儲水量 7L  
 定價 19,500  
 建議零售價 9,750



LF5030

尺寸 W650 x D500 x H15 mm  
 儲水量 9L  
 定價 8,900  
 建議零售價 4,450



LF5040

尺寸 W700 x D500 x H15 mm  
 儲水量 9L  
 定價 11,500  
 建議零售價 5,750



LF5032

尺寸 W750 x D500 x H15 mm  
 儲水量 9L  
 定價 13,500  
 建議零售價 6,750



LF5259

尺寸 W500 x D380 x H115 mm  
 儲水量 含瓷面排桿，無溢水孔  
 定價 8,300  
 建議零售價 4,150



LF5263

尺寸 W480 x D450 x H115 mm  
 儲水量 7L  
 定價 7,200  
 建議零售價 3,600



LF5261

尺寸 W420 x D450 x H110 mm  
 儲水量 6L  
 定價 6,200  
 建議零售價 3,100



LF5388 - EH05388DW



LF5388 - LF5380 壁掛臉盆浴櫃

- 載重標章
- Hydro+ 親水膜
- FFC
- 超大檯面
- 收納倍增
- 304 鉸鏈
- 防潮耐用
- 環保板材



LF5388 - EH05388D / DW / DW1 / DTG

臉盆尺寸 W1200 x D500 x H100 mm  
 浴櫃尺寸 W1190 x D480 x H500 mm  
 櫃體 按壓彈出 - 防潮夾板F1  
 定價 **82,800**  
 另購龍頭 BT840C

LF5386 - EH05386D / DW / DW1 / DTG

臉盆尺寸 W1000 x D500 x H100 mm  
 浴櫃尺寸 W990 x D480 x H500 mm  
 櫃體 按壓彈出 - 防潮夾板F1  
 定價 **68,200**  
 另購龍頭 BT840C



臉盆 LF5384

臉盆 LF5382

LF5384 / 82 - EH05384 (82) D / DW / DW1 / DTG

臉盆尺寸 W800 x D500 x H100 mm  
 浴櫃尺寸 W790 x D480 x H500 mm  
 櫃體 按壓彈出 - 防潮夾板F1  
 定價 **53,400**  
 另購龍頭 BT840C

LF5380 - EH05380D / DW / DW1 / DTG

臉盆尺寸 W500 x D500 x H100 mm  
 浴櫃尺寸 W490 x D480 x H500 mm  
 櫃體 按壓彈出 - 防潮夾板F1  
 定價 **37,400**  
 另購龍頭 BT840C



純白 D



相思木 DW



白胡桃 DW1



鈦金灰(單) DTG



LF5388 - EH05388A / AW1 / ATG

臉盆尺寸 W1200 x D500 x H100 mm  
 浴櫃尺寸 W1190 x D480 x H450 mm  
 櫃體 開門櫃 - 防潮夾板F1  
 定價 **71,800**  
 另購龍頭 BT840C



LF5386 - EH05386A / AW1 / ATG

臉盆尺寸 W1000 x D500 x H100 mm  
 浴櫃尺寸 W990 x D480 x H450 mm  
 櫃體 開門櫃 - 防潮夾板F1  
 定價 **54,300**  
 另購龍頭 BT840C



臉盆 LF5384



臉盆 LF5382



LF5384 / 82 - EH05382A / AW1 / ATG

臉盆尺寸 W800 x D500 x H100 mm  
 浴櫃尺寸 W790 x D480 x H450 mm  
 櫃體 開門櫃 - 防潮夾板F1  
 定價 **40,100**  
 另購龍頭 BT840C

LF5380 - EH05380A / AW1 / ATG

臉盆尺寸 W500 x D500 x H100 mm  
 浴櫃尺寸 W490 x D480 x H450 mm  
 櫃體 開門櫃 - 防潮夾板F1  
 定價 **24,100**  
 另購龍頭 BT840C



純白 A

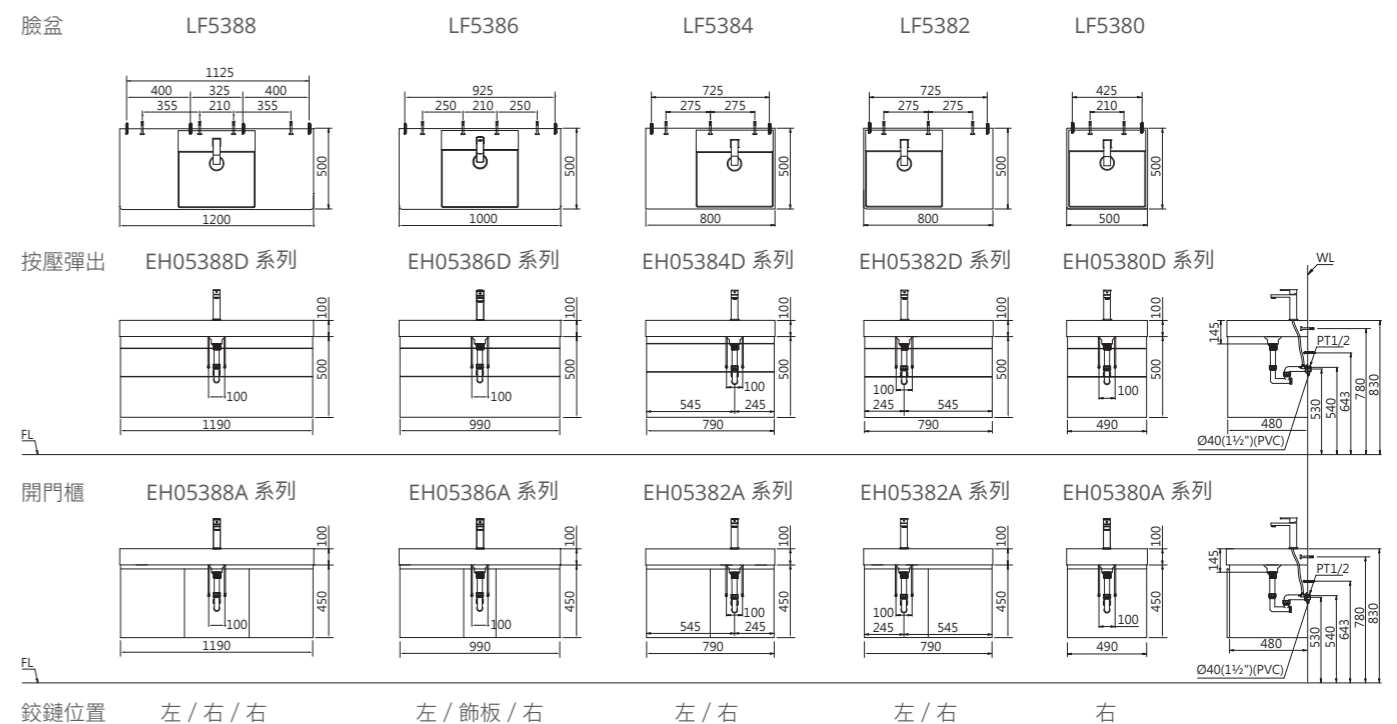


白胡桃 AW1



鈦金灰(單) ATG

		型號	定價	型號	定價	型號	定價	型號	定價
臉盆		LF5388	43,900	LF5386	32,900	LF5384 / LF5382	26,900	LF5380	13,900
按壓彈出	純白	EH05388D	38,900	EH05386D	35,300	EH05384D / 82D	26,500	EH05380D	23,500
	相思木	EH05388DW		EH05386DW		EH05384DW / 82DW		EH05380DW	
白胡桃	EH05388DW1	EH05386DW1		EH05384DW1 / 82DW1		EH05380DW1			
鈦金灰	EH05388DTG	EH05386DTG		EH05384DTG / 82DTG		EH05380DTG			
開門櫃	純白	EH05388A	27,900	EH05386A	21,400	EH05382A	13,200	EH05380A	10,200
	白胡桃	EH05388AW1		EH05386AW1		EH05382AW1		EH05380AW1	
	鈦金灰	EH05388ATG		EH05386ATG		EH05382ATG		EH05380ATG	
臉盆選購 奈米抗菌鍍膜(N) 贈 1,500		LF5388 / 5386 / 5384 / 5382 / 5380 臉盆儲水量: 含瓷面排桿, 無溢水孔							





LF5358 - LF5356 壁掛臉盆浴櫃 **NEW**



LF5358 - EH05358CRP / CRTGP / CRW1P  
LF5358 - EH05358CRWMP / CRGMP

臉盆尺寸 W800 x D460 x H70 mm  
浴櫃尺寸 W780 x D450 x H600 mm  
櫃體 右開放櫃+開門櫃 - 防水發泡板  
定價 純白(亮面) / 鈦金灰(單亮面) / 白胡桃 **41,800**  
純白(霧面) / 太空灰(霧面) **49,800**  
另購龍頭 B520C

LF5358 - EH05358CLP / CLTGP / CLW1P  
LF5358 - EH05358CLWMP / CLGMP

臉盆尺寸 W800 x D460 x H70 mm  
浴櫃尺寸 W780 x D450 x H600 mm  
櫃體 左開放櫃+開門櫃 - 防水發泡板  
定價 純白(亮面) / 鈦金灰(單亮面) / 白胡桃 **41,800**  
純白(霧面) / 太空灰(霧面) **49,800**  
另購龍頭 B520C



LF5357 - EH05357CRP / CRTGP / CRW1P  
LF5357 - EH05357CRWMP / CRGMP

臉盆尺寸 W700 x D460 x H70 mm  
浴櫃尺寸 W680 x D450 x H600 mm  
櫃體 右開放櫃+開門櫃 - 防水發泡板  
定價 純白(亮面) / 鈦金灰(單亮面) / 白胡桃 **34,800**  
純白(霧面) / 太空灰(霧面) **43,800**  
另購龍頭 B520C

LF5357 - EH05357CLP / CLTGP / CLW1P  
LF5357 - EH05357CLWMP / CLGMP

臉盆尺寸 W700 x D460 x H70 mm  
浴櫃尺寸 W680 x D450 x H600 mm  
櫃體 左開放櫃+開門櫃 - 防水發泡板  
定價 純白(亮面) / 鈦金灰(單亮面) / 白胡桃 **34,800**  
純白(霧面) / 太空灰(霧面) **43,800**  
另購龍頭 B520C

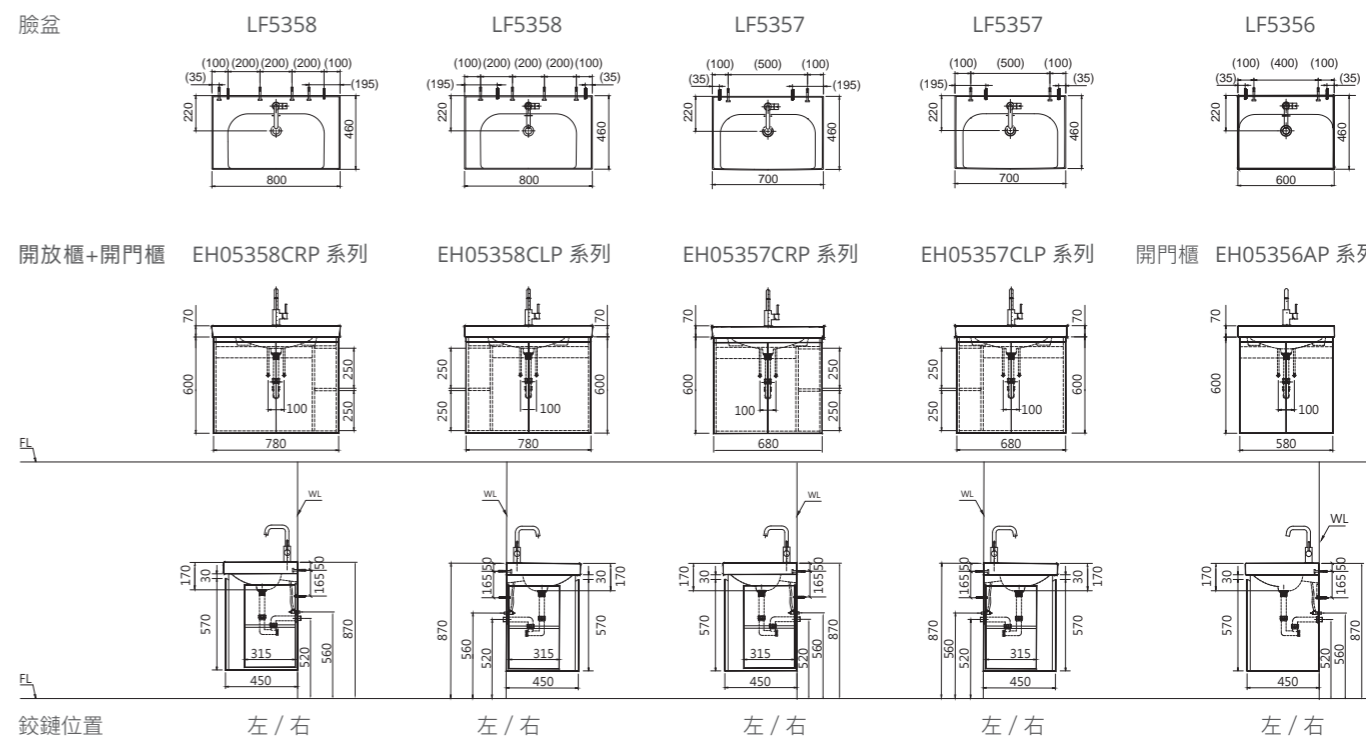
浴櫃顏色選擇



LF5356 - EH05356AP / ATGP / AW1P  
LF5356 - EH05356AWMP / AGMP

臉盆尺寸 W600 x D460 x H70 mm  
浴櫃尺寸 W580 x D450 x H600 mm  
櫃體 開門櫃 - 防水發泡板  
定價 純白(亮面) / 鈦金灰(單亮面) / 白胡桃 **25,800**  
純白(霧面) / 太空灰(霧面) **29,500**  
另購龍頭 B520C

	型號	定價	型號	定價	型號	定價		
臉盆	LF5358	19,900	LF5357	15,900	LF5356	9,900		
右開放櫃 + 開門櫃	純白(亮面) 鈦金灰(單亮面) 白胡桃	21,900	EH05358CRP EH05358CRTGP EH05358CRW1P	18,900	N/A N/A N/A	N/A		
	純白(霧面) (訂) 太空灰(霧面) (訂)		EH05358CRWMP EH05358CRGMP		27,900		N/A N/A	N/A
	純白(亮面) 鈦金灰(單亮面) 白胡桃		21,900		EH05357CRP EH05357CRTGP EH05357CRW1P		18,900	N/A N/A N/A
純白(霧面) (訂) 太空灰(霧面) (訂)	EH05357CRWMP EH05357CRGMP	27,900		N/A N/A	N/A			
純白(亮面) 鈦金灰(單亮面) 白胡桃	21,900	EH05358CLP EH05358CLTGP EH05358CLW1P		18,900	N/A N/A N/A	N/A		
純白(霧面) (訂) 太空灰(霧面) (訂)		EH05358CLWMP EH05358CLGMP	27,900		N/A N/A		N/A	
純白(亮面) 鈦金灰(單亮面) 白胡桃		N/A	N/A N/A N/A		N/A		EH05356AP EH05356ATGP EH05356AW1P	15,900
純白(霧面) (訂) 太空灰(霧面) (訂)	N/A N/A		N/A	EH05356AWMP EH05356AGMP		19,600		
臉盆選購 奈米抗菌鍍膜 (N) 贈 1,500	LF5358 / 5357 / 5356 臉盆儲水量: 7L							





LF5040 - LF5024 檯面式臉盆浴櫃

- FFC
- Hydro+ 親水膜
- 收納倍增
- 304 鉸鏈



LF5028 - EH05028A

臉盆尺寸 W1000 x D500 x H15 mm  
 浴櫃尺寸 W980 x D485 x H480 mm  
 櫃體 開門櫃 - 純白 防潮夾板F1  
 定價 39,400  
 另購龍頭 B750C



LF5026 - EH05026A

臉盆尺寸 W800 x D500 x H15 mm  
 浴櫃尺寸 W780 x D485 x H480 mm  
 櫃體 開門櫃 - 純白 防潮夾板F1  
 定價 31,400  
 另購龍頭 B750C



LF5024 檯面式臉盆浴櫃

- FFC
- Hydro+ 親水膜
- 收納倍增
- 304 鉸鏈



LF5024 - EH15024DDP

臉盆尺寸 W600 x D500 x H15 mm  
 浴櫃尺寸 W580 x D495 x H600 mm  
 櫃體 按壓彈出 - 純白 防水發泡板  
 定價 32,300  
 另購龍頭 B750C



LF5024 - EH25024DDP

臉盆尺寸 W600 x D500 x H15 mm  
 浴櫃尺寸 W580 x D495 x H600 mm  
 櫃體 按壓彈出 - 鈦金灰 防水發泡板  
 定價 32,300  
 另購龍頭 B750C



LF5024 - EH05024AP / AW1P / ATGP

臉盆尺寸 W600 x D500 x H15 mm  
 浴櫃尺寸 W580 x D495 x H480 mm  
 櫃體 開門櫃 - 純白/白胡桃/鈦金灰 防水發泡板  
 定價 22,000  
 另購龍頭 B750C



LF5025 - EH05025AP

臉盆尺寸 W700 x D500 x H15 mm  
 浴櫃尺寸 W680 x D485 x H480 mm  
 櫃體 開門櫃 - 純白 防水發泡板  
 定價 28,400  
 另購龍頭 B750C



LF5030 - EH05030AP / AW1P / ATGP

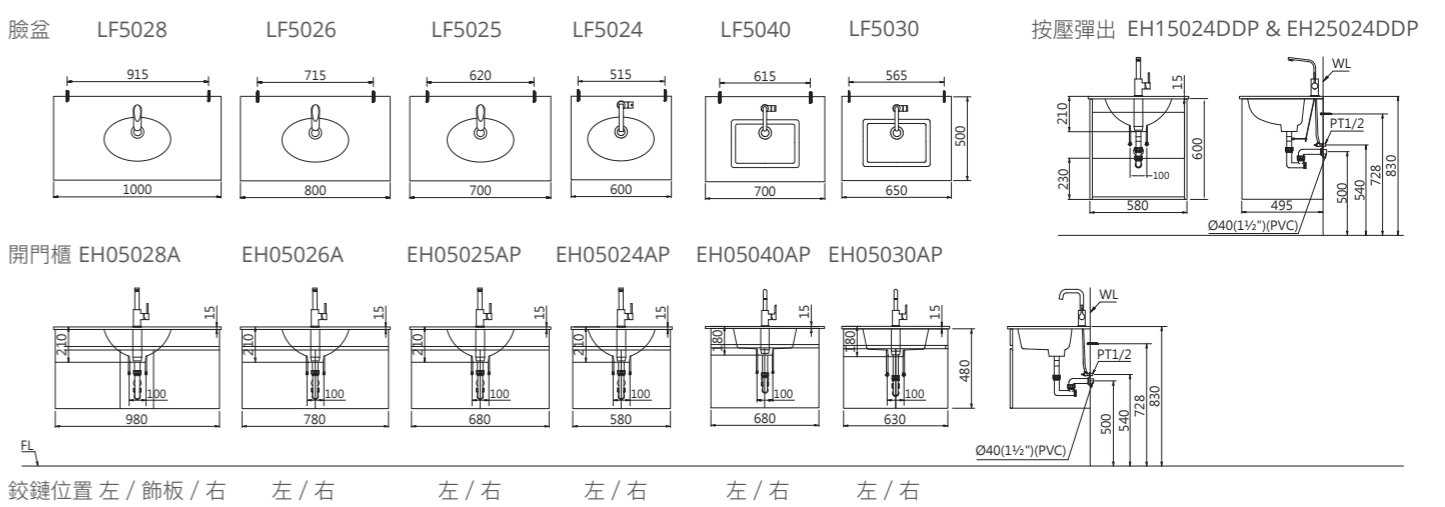
臉盆尺寸 W650 x D500 x H15 mm  
 浴櫃尺寸 W630 x D485 x H480 mm  
 櫃體 開門櫃 - 純白/白胡桃/鈦金灰 防水發泡板  
 定價 22,800  
 另購龍頭 B520C



LF5040 - EH05040AP

臉盆尺寸 W700 x D500 x H15 mm  
 浴櫃尺寸 W680 x D485 x H480 mm  
 櫃體 開門櫃 - 純白 防水發泡板  
 定價 27,400  
 另購龍頭 B520C  
 備註 抗污親水膜預計 2026

	型號	定價	型號	定價	型號	定價	型號	定價	型號	定價	型號	定價	
臉盆	LF5028	19,500	LF5026	14,500	LF5025	12,500	LF5024	8,500	LF5040	11,500	LF5030	8,900	
按壓彈出	純白	N/A	N/A	N/A	N/A	N/A	EH15024DDP	23,800	N/A	N/A	N/A	N/A	
	鈦金灰	N/A	N/A	N/A	N/A	N/A	EH25024DDP	23,800	N/A	N/A	N/A	N/A	
	白胡桃	N/A	N/A	N/A	N/A	N/A	N/A	N/A	N/A	N/A	N/A		
開門櫃	純白	EH05028A	19,900	EH05026A	16,900	EH05025AP	15,900	EH05024AP	13,500	EH05040AP	15,900	EH05030AP	13,900
	鈦金灰	N/A	N/A	N/A	N/A	N/A	EH05024ATGP		N/A	N/A	EH05030ATGP		
	白胡桃	N/A	N/A	N/A	N/A	N/A	EH05024AW1P		N/A	N/A	EH05030AW1P		
臉盆選購 奈米抗菌鍍膜 (N) 贈 1,500						LF5040 / 5030 臉盆儲水量：9L LF5028 / 5026 / 5025 / 5024 臉盆儲水量：7L							





LF5032 - LF5024 檯面式臉盆浴櫃



**LF5030 - EH05030DD**

臉盆尺寸 W650 x D500 x H15 mm  
 浴櫃尺寸 W630 x D485 x H350 mm  
 櫃體 按壓彈出 - 白胡桃 防潮夾板F1  
 定價 **25,800**  
 另購龍頭 B520C



**LF5032 - EH05032DD**

臉盆尺寸 W750 x D500 x H15 mm  
 浴櫃尺寸 W730 x D485 x H350 mm  
 櫃體 按壓彈出 - 白胡桃 防潮夾板F1  
 定價 **31,200**  
 另購龍頭 B520C



LF5376 - LF5370 壁掛臉盆浴櫃



**LF5376 - SB015 - ST802**

臉盆尺寸 W900 x D500 x H80 mm  
 配件 SB015 / ST802  
 定價 **27,090**  
 另購龍頭 BT530C



**LF5370 - SB013W - ST802**

臉盆尺寸 W550 x D500 x H80 mm  
 配件 SB013W / ST802  
 定價 **11,950**  
 另購龍頭 BT530C



**LF5028 - EH05028DD**

臉盆尺寸 W1000 x D500 x H15 mm  
 浴櫃尺寸 W980 x D485 x H350 mm  
 櫃體 按壓彈出 - 白胡桃 防潮夾板F1  
 定價 **43,000**  
 另購龍頭 B810CW



**LF5026 - EH05026DD**

臉盆尺寸 W800 x D500 x H15 mm  
 浴櫃尺寸 W780 x D485 x H350 mm  
 櫃體 按壓彈出 - 白胡桃 防潮夾板F1  
 定價 **33,000**  
 另購龍頭 B810CW



**LF5024 - EH05024DD**

臉盆尺寸 W600 x D500 x H15 mm  
 浴櫃尺寸 W580 x D495 x H350 mm  
 櫃體 按壓彈出 - 白胡桃 防潮夾板F1  
 定價 **25,000**  
 另購龍頭 B810CW



**LF5376 - EH15376AP**

臉盆尺寸 W900 x D500 x H80 mm  
 浴櫃尺寸 W775 x D435 x H400 mm  
 櫃體 開門櫃 - 純白 防水發泡板  
 定價 **41,100**  
 另購龍頭 BT530C



**LF5374 - EH15374AP  
 LF5372 - EH15372AP**

臉盆尺寸 W750 x D500 x H80 mm  
 浴櫃尺寸 W670 x D435 x H400 mm  
 櫃體 開門櫃 - 純白 防水發泡板  
 定價 **34,100**  
 另購龍頭 BT530C

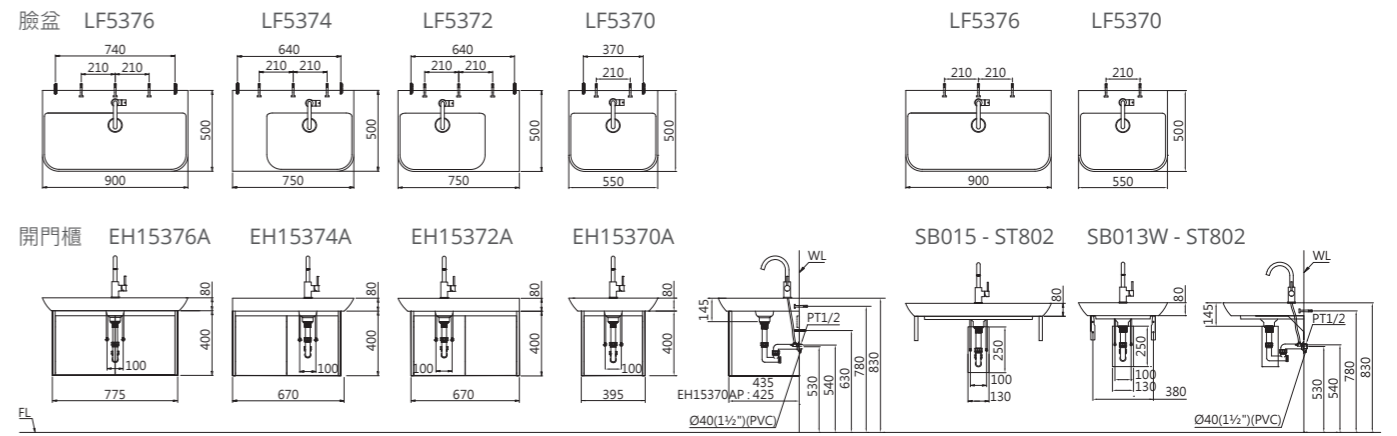
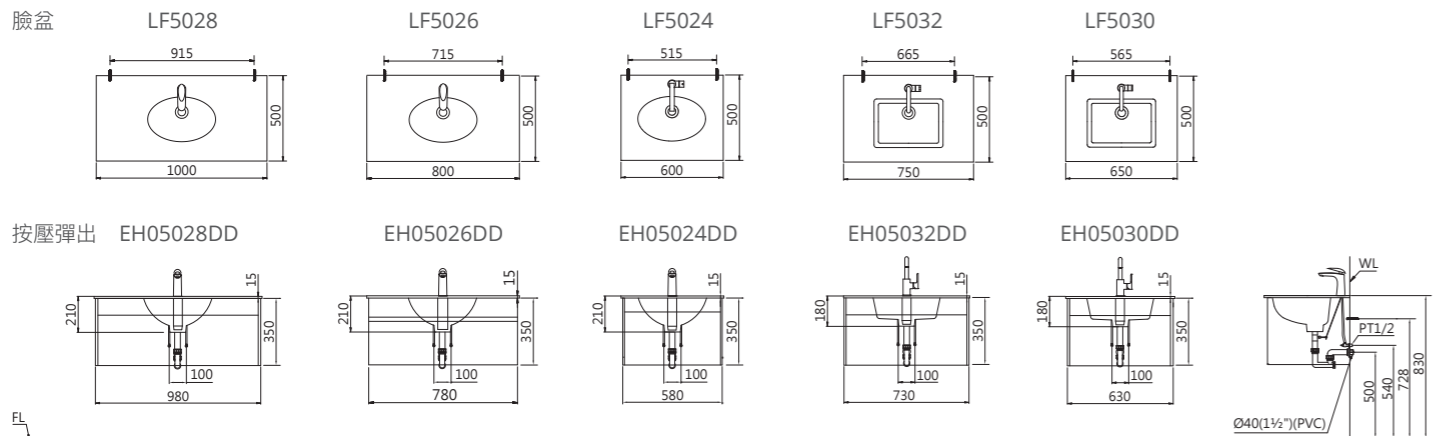


**LF5370 - EH15370AP**

臉盆尺寸 W550 x D500 x H80 mm  
 浴櫃尺寸 W395 x D425 x H400 mm  
 櫃體 開門櫃 - 純白 防水發泡板  
 定價 **24,100**  
 另購龍頭 BT530C

	型號	定價	型號	定價	型號	定價	型號	定價	型號	定價
臉盆	LF5028	19,500	LF5026	14,500	LF5024	8,500	LF5032	13,500	LF5030	8,900
按壓彈出 白胡桃	EH05028DD	23,500	EH05026DD	18,500	EH05024DD	16,500	EH05032DD	17,700	EH05030DD	16,900
臉盆選購 奈米抗菌鍍膜 (N) 贈 1,500										
LF5032 / 5030 臉盆儲水量：9L LF5028 / 5026 / 5024 臉盆儲水量：7L										

	型號	定價	型號	定價	型號	定價
臉盆	LF5376	21,200	LF5374 / LF5372	16,200	LF5370	8,200
開門櫃 - 純白	EH15376AP <b>NEW</b>	19,900	EH15374AP / 72AP <b>NEW</b>	17,900	EH15370AP <b>NEW</b>	15,900
飾蓋 + 腳架	SB015 - ST802	5,890	N/A	N/A	SB013W - ST802	3,750
臉盆選購 奈米抗菌鍍膜 (N) 贈 1,500						
LF5376 / 5374 / 5372 / 5370 臉盆儲水量：含瓷面排桿，無溢水孔						





臉盆 LF5253



臉盆 LF5263

LF5261 - LF5253 壁掛臉盆浴櫃



LF5253 - EH05253AP / AW1P / ATGP

臉盆尺寸 W500 x D450 x H115 mm  
 浴櫃尺寸 W490 x D440 x H400 mm  
 櫃體 開門櫃 - 純白/白胡桃/鈦金灰 防水發泡板  
 定價 18,500  
 另購龍頭 BT520C



LF5259 - EH05259AP / AW1P / ATGP

臉盆尺寸 W500 x D380 x H115 mm  
 浴櫃尺寸 W490 x D370 x H400 mm  
 櫃體 開門櫃 - 純白/白胡桃/鈦金灰 防水發泡板  
 定價 17,600  
 另購龍頭 BT760C

LF5255 - EH05255AP / AW1P / ATGP

臉盆尺寸 W450 x D450 x H115 mm  
 浴櫃尺寸 W440 x D440 x H400 mm  
 櫃體 開門櫃 - 純白/白胡桃/鈦金灰 防水發泡板  
 定價 17,900  
 另購龍頭 BT520C

LF5257 - EH05257AP / AW1P / ATGP

臉盆尺寸 W400 x D400 x H115 mm  
 浴櫃尺寸 W390 x D390 x H400 mm  
 櫃體 開門櫃 - 純白/白胡桃/鈦金灰 防水發泡板  
 定價 16,100  
 另購龍頭 BT760C



置物平台 H120mm

LF5253 - EH15253AP / AW1P / ATGP

臉盆尺寸 W500 x D450 x H115 mm  
 浴櫃尺寸 W490 x D440 x H500 mm  
 櫃體 開門櫃 - 純白/白胡桃/鈦金灰 防水發泡板  
 定價 19,500  
 另購龍頭 BT520C

**鋁合金櫃腳 EH-40B**  
 僅適用於門板式浴櫃加裝，20mm 可調校櫃腳高度，配合高低不平的地面作調整。  
 尺寸 W68xD68xH(可調式400-420)mm  
 材質 鋁合金  
 顏色 銀色  
 定價 7,900  
 註 4支一組，僅適用門板式浴櫃



LF5263 - EH05263AP / AW1P / ATGP

臉盆尺寸 W480 x D450 x H115 mm  
 浴櫃尺寸 W470 x D440 x H400 mm  
 櫃體 開門櫃 - 純白/白胡桃/鈦金灰 防水發泡板  
 定價 17,000  
 另購龍頭 B390C



置物平台 H120mm

LF5263 - EH15263AP / AW1P / ATGP

臉盆尺寸 W480 x D450 x H115 mm  
 浴櫃尺寸 W470 x D440 x H500 mm  
 櫃體 置物檯開門櫃 - 純白/白胡桃/鈦金灰 防水發泡板  
 定價 17,800  
 另購龍頭 B390C

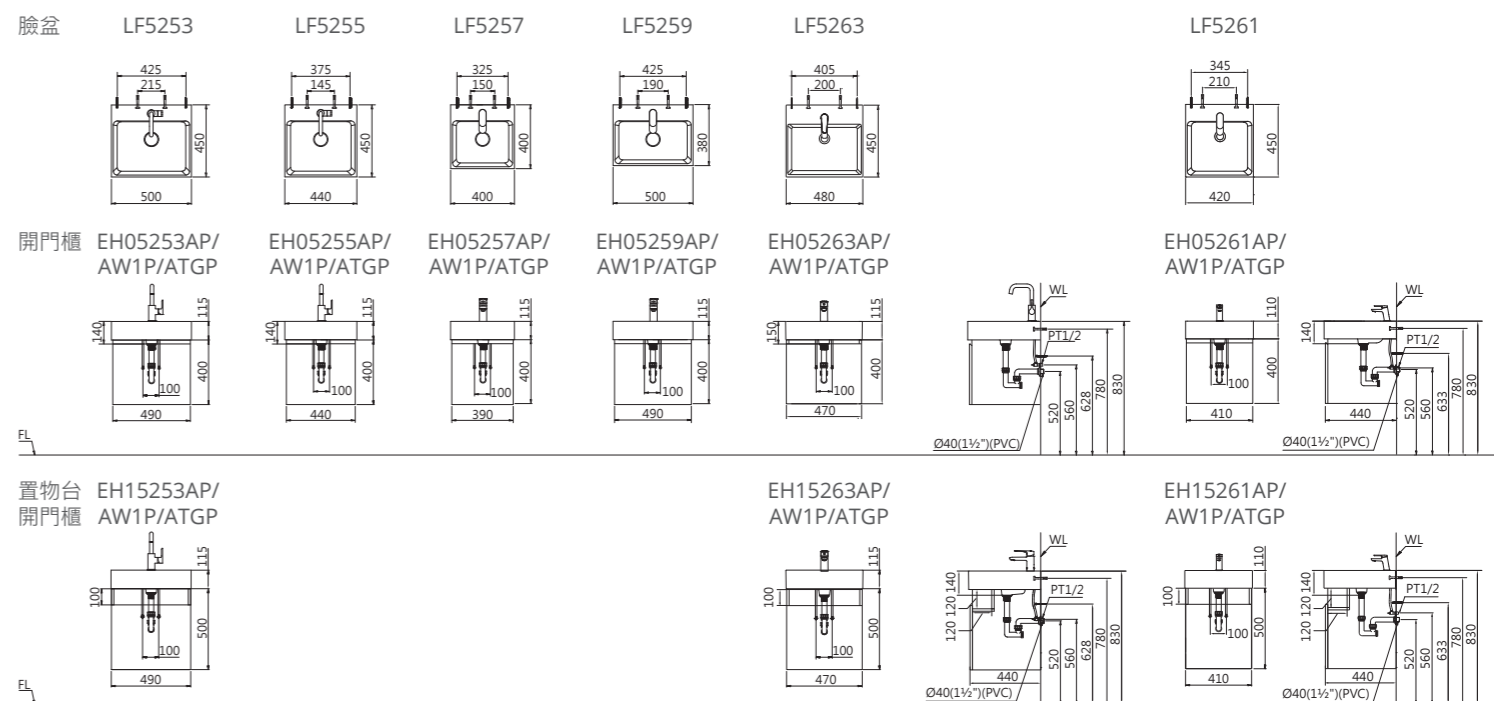
LF5261 - EH05261AP / AW1P / ATGP

臉盆尺寸 W420 x D450 x H110 mm  
 浴櫃尺寸 W410 x D440 x H400 mm  
 櫃體 開門櫃 - 純白/白胡桃/鈦金灰 防水發泡板  
 定價 15,200  
 另購龍頭 B390C

LF5261 - EH15261AP / AW1P / ATGP

臉盆尺寸 W420 x D450 x H110 mm  
 浴櫃尺寸 W410 x D440 x H500 mm  
 櫃體 置物檯開門櫃 - 純白/白胡桃/鈦金灰 防水發泡板  
 定價 16,400  
 另購龍頭 B390C

	型號	定價	型號	定價	型號	定價	型號	定價	型號	定價	型號	定價
臉盆	LF5253	8,600	LF5255	8,300	LF5257	7,200	LF5259	8,300	LF5263	7,200	LF5261	6,200
開門櫃	EH05253AP	9,900	EH05255AP	9,600	EH05257AP	8,900	EH05259AP	9,300	EH05263AP	9,800	EH05261AP	9,000
白胡桃	EH05253AW1P		EH05255AW1P		EH05257AW1P		EH05259AW1P		EH05263AW1P		EH05261AW1P	
鈦金灰	EH05253ATGP		EH05255ATGP		EH05257ATGP		EH05259ATGP		EH05263ATGP		EH05261ATGP	
置物檯												
開門櫃	EH15253AP	10,900	N/A	N/A	N/A	N/A	N/A	N/A	EH15263AP	10,600	EH15261AP	10,200
白胡桃	EH15253AW1P		N/A	N/A	N/A	N/A	N/A	N/A	EH15263AW1P		EH15261AW1P	
鈦金灰	EH15253ATGP		N/A	N/A	N/A	N/A	N/A	N/A	EH15263ATGP		EH15261ATGP	
LF5253 / 5255 / 5257 / 5259 臉盆選購 奈米抗菌鍍膜 (N) 贈 1,500							LF5263 / 5261 臉盆選購 奈米抗菌鍍膜 (N) 贈 1,500					
LF5253 / 5255 / 5257 / 5259 臉盆儲水量：含瓷面排桿，無溢水孔							LF5263 / 5261 臉盆儲水量：7L / 6L					



鉸鏈位置 - 本頁浴櫃鉸鏈皆為右邊



LF5368 / LF5036 檯面式臉盆浴櫃

FFC 收納倍增 304 鉸鏈



LF5368 - EH05368AD

臉盆尺寸 W900 x D500 x H30 mm  
浴櫃尺寸 W880 x D480 x H450 mm  
櫃體 開門櫃 - 白胡桃 防潮夾板 F1  
定價 40,000  
另購龍頭 BT820C

Hydro+ 抗菌親水膜



LF5036 - EH05036AD

臉盆尺寸 W800 x D500 x H15 mm  
浴櫃尺寸 W780 x D485 x H450 mm  
櫃體 開門櫃 - 白胡桃 防潮夾板 F1  
定價 35,800  
另購龍頭 B820C

Hydro+ 親水膜



LF5364 壁掛臉盆浴櫃

載重標章

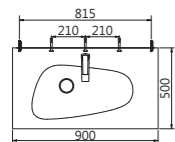
最後特價

LF5364 - EH05362AD

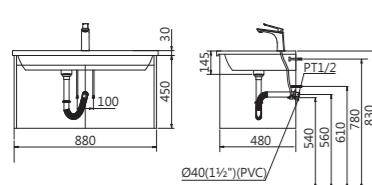
臉盆尺寸 W750 x D480 x H100 mm  
浴櫃尺寸 W630 x D380 x H450 mm  
櫃體 開門櫃 - 白胡桃 防潮夾板 F1  
定價 28,300 特價 22,140  
另購龍頭 BT570C

	型號	定價	型號	定價	型號	定價
臉盆	LF5368(附 BF405L)	22,900	LF5036(附 BF405L)	19,500	LF5364 售完為止	特價 9,900
開門櫃 - 純白	EH05368AD	17,100	EH05036AD	16,300	EH05362AD 售完為止	特價 12,240
臉盆選購 奈米抗菌鍍膜 (N) 贈 1,500		LF5368 / 5364 臉盆儲水量：含瓷面排桿，無溢水孔 LF5036 臉盆儲水量：9L				

臉盆 LF5368

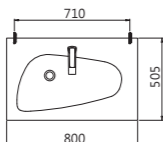


開門櫃 EH05368AD

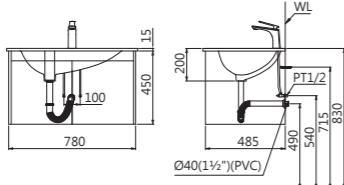


鉸鏈位置 左 / 右

LF5036

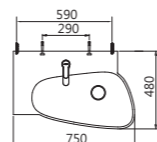


EH05036AD

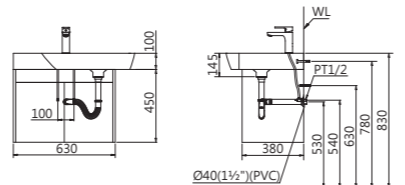


左 / 右

LF5364



EH05362AD



左 / 右

LF5017 - EH05017AP / AW1P / ATGP

臉盆尺寸 W610 x D490 x H12 mm  
浴櫃尺寸 W580 x D470 x H450 mm  
櫃體 開門櫃 - 純白 / 白胡桃 / 鈦金灰  
防水發泡板

鉸鏈位置 左 / 右  
儲水量 含瓷面排桿，無溢水孔

定價 21,700

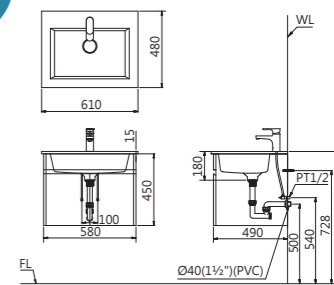
臉盆 LF5017 8,200  
浴櫃 EH05017AP/AW1P/ATGP 13,500  
另購龍頭 BT760C 7,100



超人氣

純白 AP 白胡桃 AW1P 鈦金灰(單) ATGP

FFC 瓷面排桿



LF5236 - EH05236AP

臉盆尺寸 W505 x D480 x H175 mm  
浴櫃尺寸 W500 x D465 x H400 mm  
櫃體 開門櫃 - 純白 防水發泡板

鉸鏈位置 左 / 右

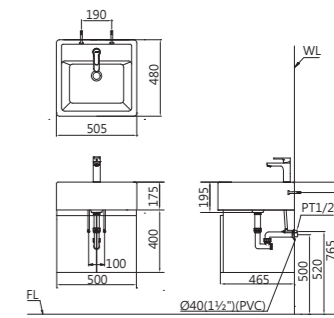
儲水量 6.5L

定價 25,600

臉盆 LF5236 12,900  
浴櫃 EH05236AP 12,700  
另購龍頭 B570C 8,200



奈米抗菌 載重標章 FFC



LF5038 - EH05038AP 售完為止

臉盆尺寸 W600 x D550 x H15 mm  
浴櫃尺寸 W570 x D530 x H480 mm  
櫃體 開門櫃 - 純白 防水發泡板

鉸鏈位置 左 / 右

儲水量 含瓷面排桿，無溢水孔

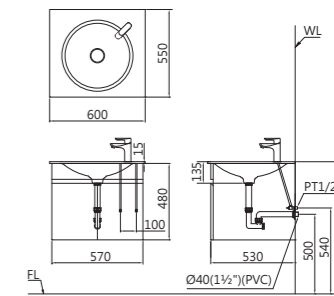
定價 27,800 特價 21,190

臉盆 LF5038 13,300 特價 6,690  
浴櫃 EH05038AP 14,500  
另購龍頭 BT730C 8,400



最後特價

奈米抗菌 FFC 瓷面排桿



選購 奈米抗菌鍍膜 (N) 贈 1,500



# 25cm小尺寸

## 臉盆浴櫃組

小空間  
首選

超大  
容量

304  
五金

EM0150  
單門鏡櫃

BT530C  
臉盆龍頭

LF5239R  
EH05239AP  
臉盆浴櫃組

**LF5239R**

尺寸 W500 x D250 x H130 mm  
儲水量 含瓷面排桿，無溢水孔  
定價 **6,990**



**LF5239L**

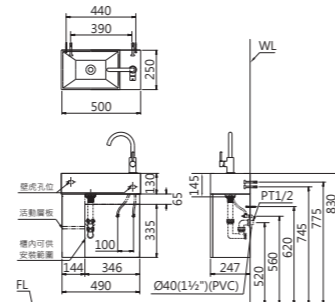
尺寸 W500 x D250 x H130 mm  
儲水量 含瓷面排桿，無溢水孔  
定價 **6,990**



**LF5239R - EH05239AP / AW1P / ATGP**

臉盆尺寸 W500 x D250 x H130 mm  
浴櫃尺寸 W490 x D247 x H400 mm  
櫃體 開放櫃 - 純白/白胡桃/鈦金灰  
防水發泡板  
鉸鏈位置 右  
儲水量 含瓷面排桿，無溢水孔  
定價 **16,890**

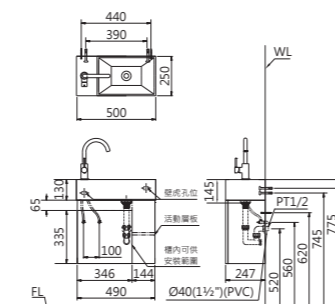
臉盆 LF5239R 6,990  
浴櫃 EH05239AP/AW1P/ATGP 9,900  
另購龍頭 BT530C 7,400



**LF5239L - EH05239ALP / AW1LP / ATGLP**

臉盆尺寸 W500 x D250 x H130 mm  
浴櫃尺寸 W490 x D247 x H400 mm  
櫃體 開放櫃 - 純白/白胡桃/鈦金灰  
防水發泡板  
鉸鏈位置 左  
儲水量 含瓷面排桿，無溢水孔  
定價 **16,890**

臉盆 LF5239L 6,990  
浴櫃 EH05239ALP/AW1LP/ATGLP 9,900  
另購龍頭 BT530C 7,400



**L2365S - P2443**

臉盆尺寸 W600 x D480 x H180 mm  
瓷腳尺寸 W300 x D290 x H395 mm  
顏色 純白 PW / 粉牙 BI  
儲水量 7.5L  
供應孔別 單孔  
定價 **8,190**

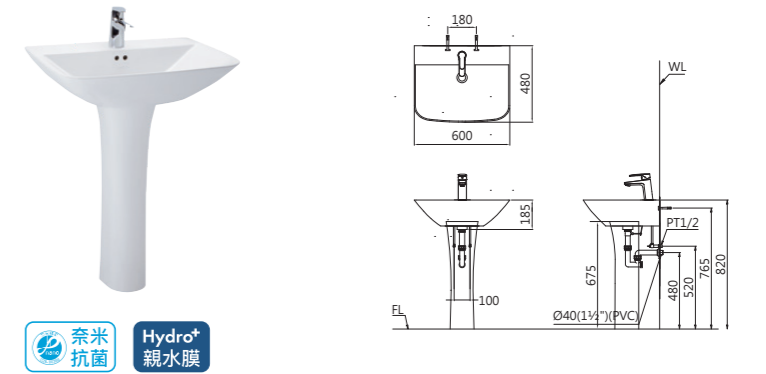
臉盆 L2365S 5,990  
瓷腳 P2443 2,200  
另購瓷腳 P2439 (特價促銷 售完為止) 1,500  
另購龍頭 B380C 6,200



**L2365S - P2445**

臉盆尺寸 W600 x D480 x H180 mm  
瓷腳尺寸 W180 x D200 x H675 mm  
顏色 純白 PW / 粉牙 BI  
儲水量 7.5L  
供應孔別 單孔  
定價 **8,190**

臉盆 L2365S 5,990  
瓷腳 P2445 2,200  
另購龍頭 B380C 6,200



**L2220S / L2220D - P2443**

臉盆尺寸 W550 x D460 x H180 mm  
瓷腳尺寸 W300 x D290 x H395 mm  
顏色 純白 PW / 粉牙 BI  
儲水量 6L  
供應孔別 單孔 / 4" 孔  
定價 **6,190**

臉盆 L2220S/L2220D 3,990  
瓷腳 P2443 2,200  
另購龍頭 B390C 7,900  
另購龍頭 B202C 7,700



**L2220S / L2220D - P2436**

臉盆尺寸 W550 x D460 x H180 mm  
瓷腳尺寸 W335 x D285 x H345 mm  
顏色 粉牙 BI  
儲水量 6L  
供應孔別 單孔 / 4" 孔  
定價 **6,190**

臉盆 L2220S/L2220D 3,990  
瓷腳 P2436-BI (特價促銷 售完為止) 1,500  
另購龍頭 B390C 7,900  
另購龍頭 B202C 7,700



**L2220S / L2220D - P2445**

臉盆尺寸 W550 x D460 x H180 mm  
瓷腳尺寸 W180 x D200 x H675 mm  
顏色 純白 PW / 粉牙 BI  
儲水量 6L  
供應孔別 單孔 / 4" 孔  
定價 **6,190**

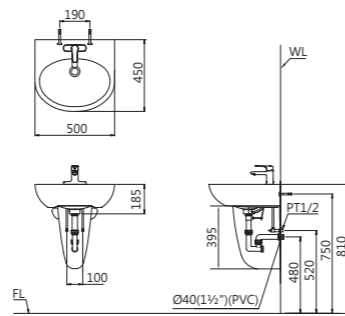
臉盆 L2220S/L2220D 3,990  
瓷腳 P2445 2,200  
另購龍頭 B390C 7,900  
另購龍頭 B202C 7,700



### L2152S / L2152D - P2443

臉盆尺寸 W500 x D450 x H170 mm  
 瓷腳尺寸 W300 x D290 x H395 mm  
 顏色 純白 PW / 粉牙 BI  
 儲水量 4L  
 供應孔別 單孔 / 4" 孔 / 雙立柱孔 / 單立柱孔  
 定價 **5,600**

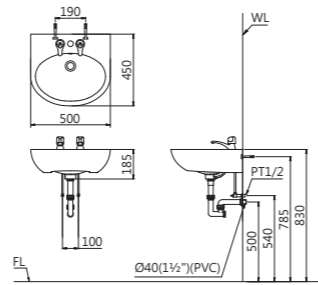
臉盆 L2152S/L2152D 3,400  
 瓷腳 P2443 2,200  
 另購龍頭 B380C 6,200  
 另購龍頭 B382C 7,400



### L2152H / L2152DH

臉盆尺寸 W500 x D450 x H185 mm  
 顏色 純白 PW / 粉牙 BI  
 儲水量 4L  
 供應孔別 單孔 / 4" 孔 / 雙立柱孔 / 單立柱孔  
 定價 **3,400**

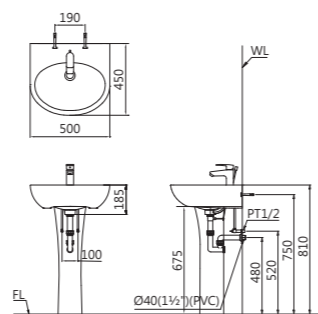
臉盆 L2152H/L2152DH 3,400  
 另購龍頭 B115C-S 4,230  
 另購龍頭 B115C-D 6,330



### L2152S - P2445

臉盆尺寸 W500 x D450 x H170 mm  
 瓷腳尺寸 W180 x D200 x H675 mm  
 顏色 純白 PW / 粉牙 BI  
 儲水量 4L  
 供應孔別 單孔 / 4" 孔 / 雙立柱孔 / 單立柱孔  
 定價 **5,600**

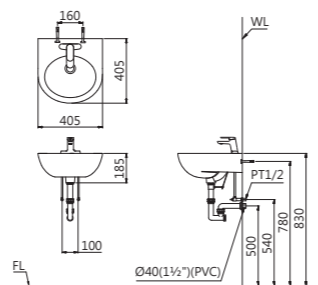
臉盆 L2152S 3,400  
 瓷腳 P2445 2,200  
 另購龍頭 B380C 6,200



### L2140S / L2140D

臉盆尺寸 W405 x D405 x H185 mm  
 顏色 純白 PW / 粉牙 BI  
 儲水量 3.5L  
 供應孔別 單孔 / 4" 孔  
 定價 **2,700**

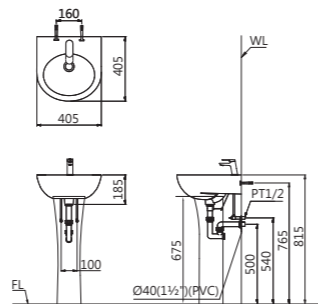
臉盆 L2140S / L2140D 2,700  
 另購龍頭 B200C 6,500  
 另購龍頭 B202C 7,700



### L2140S - P2445

臉盆尺寸 W405 x D405 x H170 mm  
 瓷腳尺寸 W180 x D200 x H675 mm  
 顏色 純白 PW / 粉牙 BI  
 儲水量 3.5L  
 供應孔別 單孔 / 4" 孔  
 定價 **4,900**

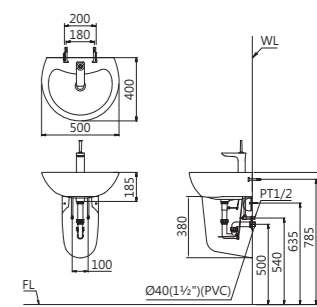
臉盆 L2140S 2,700  
 瓷腳 P2445 2,200  
 另購龍頭 B200C 6,500



### L2150D - P2441

臉盆尺寸 W500 x D400 x H185 mm  
 瓷腳尺寸 W290 x D320 x H380 mm  
 顏色 純白 / 粉牙 BI 售完為止  
 儲水量 4L  
 供應孔別 4" 孔  
 定價 **4,900** 特價 3,900

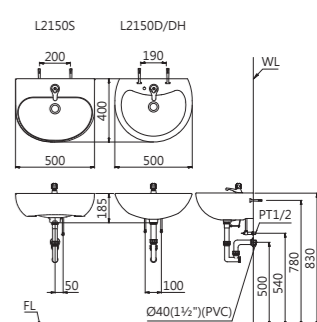
臉盆 L2150D 3,400 特價 2,400  
 瓷腳 P2441 售完為止 特價 1,500  
 另購龍頭 B202C 7,700



### L2150S / D / DH

臉盆尺寸 W500 x D400 x H185 mm  
 顏色 L2150S 純白 PW  
 L2150D 純白 PW / 粉牙 BI 售完為止  
 L2150DH 粉牙 BI 售完為止  
 儲水量 4L  
 供應孔別 單孔 / 4" 孔 / 雙立柱孔  
 定價 L2150S **3,400**  
 L2150D/DH **3,400** 特價 2,400

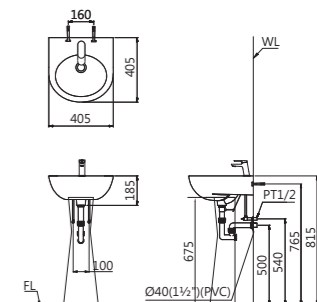
臉盆 L2150S 3,400  
 另購龍頭 B420C (單孔) 7,600 特價 6,900  
 B202C (4" 孔) 7,700  
 B115C-D (雙立柱孔) 6,330



### L2140S - P2440

臉盆尺寸 W405 x D405 x H185 mm  
 瓷腳尺寸 W160 x D255 x H675 mm  
 顏色 粉牙 BI 售完為止  
 儲水量 3.5L  
 供應孔別 單孔  
 定價 **4,600** 特價 4,200

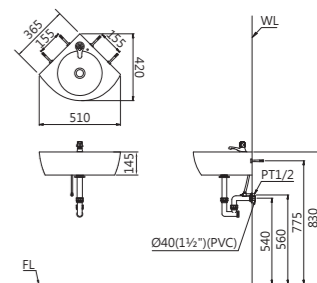
臉盆 L2140S 2,700  
 瓷腳 P2440-BI 售完為止 特價 1,500  
 另購龍頭 B200C 6,500



### L2014H

臉盆尺寸 W510 x D420 x H145 mm  
 顏色 純白 PW / (粉牙 BI 售完為止)  
 儲水量 1.3L  
 供應孔別 單立柱孔  
 定價 **3,500**  
 選購 奈米抗菌鍍膜 (N) **1,500**

臉盆 L2014H 3,500  
 另購龍頭 B027C (簡配) 1,180  
 備註 配件另購



臉盆 LF5238

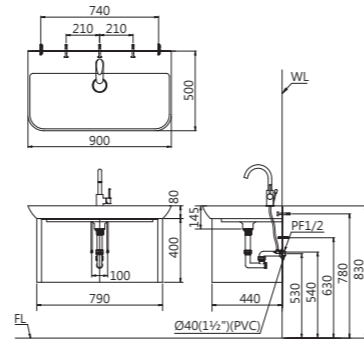


凱撒全系列壁掛臉盆均有載重標章認證

凱撒全系列壁掛臉盆均有中華民國國家標準 BSMI 壁掛載重。  
 依據中華民國國家標準 CNS 3220-3  
 檢測陶瓷臉盆在無支撐情形下，須能承受 113.4 公斤力  
 之垂直載重，載重 10 分鐘後不得產生龜裂或破損。

### LF5376 - EH05376A

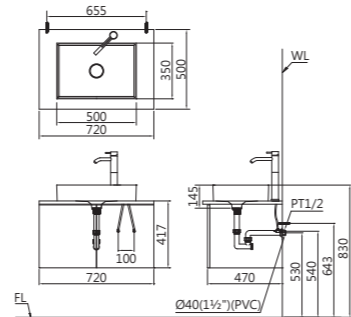
臉盆尺寸	W900 x D500 x H80 mm
浴櫃尺寸	W777 x D440 x H400 mm
櫃體	開門櫃 - 純白 防水發泡板
鉸鏈位置	左 / 右
儲水量	含瓷面排桿，無溢水孔
定價	<b>51,100</b>



臉盆	LF5376	21,200
浴櫃	EH05376A <b>售完為止</b>	29,900
另購龍頭	BT530C	7,400

### LF5254 - EH47202A

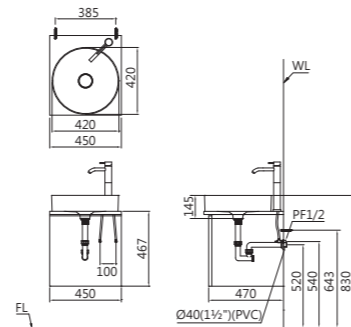
臉盆尺寸	W500 x D350 x H100 mm
浴櫃尺寸	W720 x D500 x H417 mm
櫃體	開門櫃 - 純白 防潮夾板 F1
鉸鏈位置	左 / 右
儲水量	含瓷面排桿，無溢水孔
定價	<b>23,000</b>



臉盆	LF5254	8,800
浴櫃	EH47202A 純白	14,200
另購龍頭	BT223C	13,400

### LF5258 - EH44502AD

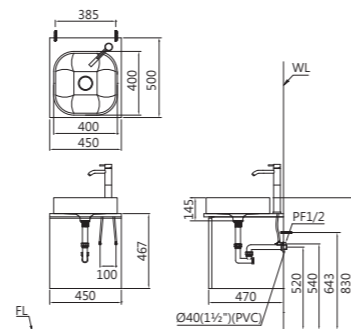
臉盆尺寸	W420 x D420 x H100 mm
浴櫃尺寸	W450 x D500 x H467 mm
櫃體	開門櫃 - 黑色 防潮夾板 F1
鉸鏈位置	右
儲水量	含瓷面排桿，無溢水孔
定價	<b>18,800</b>



臉盆	LF5258	8,200
浴櫃	EH44502AD 黑色	10,600
另購龍頭	BT223C	13,400

### LF5256 - EH44502A

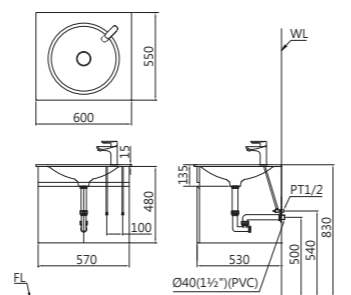
臉盆尺寸	W400 x D400 x H130 mm
浴櫃尺寸	W450 x D500 x H467 mm
櫃體	開門櫃 - 純白 防潮夾板 F1
鉸鏈位置	右
儲水量	含瓷面排桿，無溢水孔
定價	<b>17,500</b>



臉盆	LF5256	6,900
浴櫃	EH44502A 純白	10,600
另購龍頭	BT223C	13,400

### LF5038 - EH151 **售完為止**

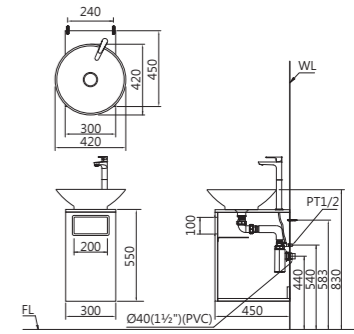
臉盆尺寸	W600 x D550 x H15 mm
浴櫃尺寸	W570 x D530 x H480 mm
櫃體	開門櫃 - 純白 防水發泡板
鉸鏈位置	左 / 右
儲水量	含瓷面排桿，無溢水孔
特價	<b>售完為止 17,590</b>



另購龍頭	BT730C	8,400
------	--------	-------

### L5221 - EH43012AW

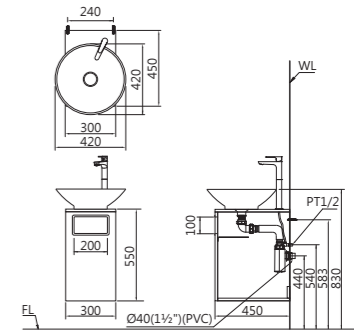
臉盆尺寸	W420 x D420 x H120 mm
浴櫃尺寸	W300 x D450 x H550 mm
顏色	相思木 - 防潮夾板 F1
開櫃方式	下掀式
儲水量	含瓷面排桿，無溢水孔
定價	<b>17,300</b>



臉盆	L5221	5,800
浴櫃	EH43012AW 相思木	11,500
另購龍頭	BT061CUT	5,990

### L5221 - EH43012AP

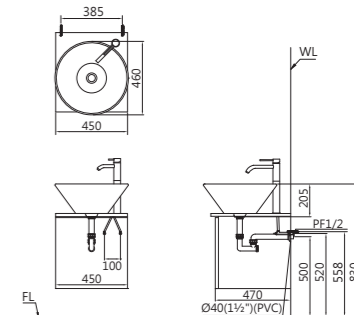
臉盆尺寸	W420 x D420 x H120 mm
浴櫃尺寸	W300 x D450 x H550 mm
顏色	純白 - 防水發泡板
開櫃方式	下掀式
儲水量	含瓷面排桿，無溢水孔
定價	<b>18,500</b>



臉盆	L5221	5,800
浴櫃	EH43012AP 純白	12,700
另購龍頭	BT061CUT	5,990

### L5222 - EH44502A

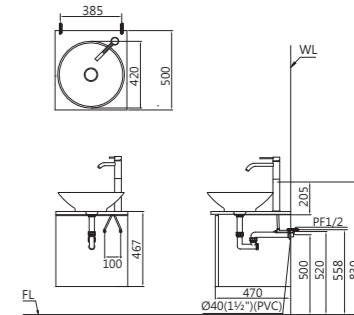
臉盆尺寸	W460 x D460 x H185 mm
浴櫃尺寸	W450 x D500 x H467 mm
櫃體	開門櫃 - 純白 防潮夾板 F1
鉸鏈位置	右
儲水量	4.8L
定價	<b>17,000</b>



臉盆	L5222	6,400
浴櫃	EH44502A 純白	10,600
另購龍頭	B223C	13,900

### L5221 - EH44502A

臉盆尺寸	W420 x D420 x H120 mm
浴櫃尺寸	W450 x D500 x H467 mm
櫃體	開門櫃 - 純白 防潮夾板 F1
鉸鏈位置	右
儲水量	含瓷面排桿，無溢水孔
定價	<b>16,400</b>



臉盆	L5221	5,800
浴櫃	EH44502A 純白	10,600
另購龍頭	BT223C	13,400

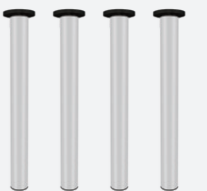


### 鋁合金櫃腳

僅適用於門板式浴櫃加裝，  
20mm 可調校櫃腳高度，配合高低不平的地面作調整。

### EH-40B

尺寸	W68xD68xH(可調式 400-420)mm
材質	鋁合金
顏色	銀色
定價	<b>7,900</b>
備註	4支一組，僅適用於門板式浴櫃



# 立體盆



**LF5260** (附 BF405L)

尺寸: W640 x D340 x H100 mm  
 儲水量: 含瓷面排桿，無溢水孔  
 定價: 9,900



**LF5256**

尺寸: W400 x D400 x H130 mm  
 儲水量: 含瓷面排桿，無溢水孔  
 定價: 6,900



**L5222**

尺寸: W460 x D460 x H185 mm  
 儲水量: 4.8L  
 定價: 6,400

**L5221**

尺寸: W420 x D420 x H120 mm  
 儲水量: 含瓷面排桿，無溢水孔  
 定價: 5,800



**L5262 NEW**

尺寸: W550 x D380 x H170 mm  
 儲水量: 7.5L  
 定價: 7,200

**L5225 NEW**

尺寸: W380 x D380 x H170 mm  
 儲水量: 4L  
 定價: 6,200



**LF5254**

尺寸: W500 x D350 x H100 mm  
 儲水量: 含瓷面排桿，無溢水孔  
 定價: 8,800



**LF5258**

尺寸: W420 x D420 x H100 mm  
 儲水量: 含瓷面排桿，無溢水孔  
 定價: 8,200



**LF5236**

尺寸: W505 x D480 x H175 mm  
 儲水量: 6.5L  
 定價: 12,900



**LF5240**

尺寸: W470 x D470 x H180 mm  
 儲水量: 7.5L  
 定價: 8,900



**LF5238**

尺寸: W485 x D505 x H165 mm  
 儲水量: 3.5L  
 定價: 6,500  
 備註: 可壁掛，搭配龍頭時請注意龍頭把手與牆面距離



臉盆 LF5238

# 好衛浴

讓家更有吸引力

**M805-F-T**  
黑鋁框化妝鏡 (觸控除霧)

**B750C**  
臉盆龍頭

**LF5024**  
**EH05024AP**  
臉盆浴櫃組



本頁功能鏡介紹

類型	黑鋁框化妝鏡		化妝鏡	
	方形	跑道形	方形	圓形
觸控 按鍵	觸控開關， 開啟除霧功能		觸控開關， 除霧與LED背燈 功能同時開啟	
除霧 功能	●		●	
LED 背燈	-		● 中性光 4000K	



**M805-F-T** 觸控除霧 (直掛)  
**M805** 化妝鏡 (直 / 橫掛)

品名	黑鋁框化妝鏡
尺寸	600 x 800mm
定價	M805-F-T 13,900 M805 8,900



**M807-F-T** 觸控除霧  
**M807** 化妝鏡

品名	黑鋁框化妝鏡
尺寸	550 x 800mm
定價	M807-F-T 13,600 M807 8,600



**M806-F-T** 觸控除霧  
**M806** 化妝鏡

品名	黑鋁框化妝鏡
尺寸	700 x 700mm
定價	M806-F-T 13,600 M806 8,600



**M786-L-T** 觸控除霧+LED背燈 (直掛)  
**M786** 化妝鏡 (直 / 橫掛)

品名	化妝鏡
尺寸	600 x 800mm
定價	M786-L-T 13,900 M786 3,600



**M755-L-T** 觸控除霧+LED背燈  
**M755** 化妝鏡

品名	化妝鏡
尺寸	550 x 800mm
定價	M755-L-T 13,600 M755 3,300



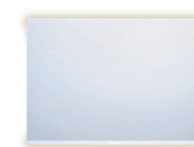
**M714-L-T** 觸控除霧+LED背燈  
**M714** 化妝鏡

品名	化妝鏡
尺寸	700 x 700mm
定價	M714-L-T 13,600 M714 3,990



**M943**

品名	LED 除霧化妝鏡
尺寸	700 x 700mm
備註	中性光 4000K，附 LED 燈
定價	11,600



**M950**

品名	LED 除霧化妝鏡
尺寸	700 x 500mm
備註	黃光 4000K，上下附 LED T5 燈管 可直/橫掛
定價	9,300



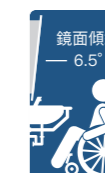
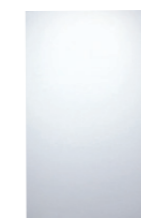
**M933**

品名	化妝鏡
尺寸	400 x 175 x 750mm
備註	附鋼板烤漆平台
定價	7,200



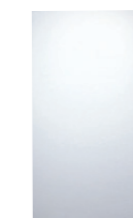
**M720**

品名	8" 伸縮活動式兩用放大鏡
尺寸	193 x 193mm
備註	展開時 46mm，非無銅鏡
定價	7,390



**M703** 傾斜鏡

品名	傾斜鏡
尺寸	600 x 900mm
備註	訂貨生產
定價	7,990



**M700A**

品名	化妝鏡
尺寸	600 x 900mm
備註	-
定價	3,990



**M752A**

品名	除霧化妝鏡
尺寸	500 x 700mm
備註	平台尺寸600x120mm
定價	3,200



**M764A**

品名	除霧化妝鏡
尺寸	800 x 600mm
備註	可直/橫掛，平台尺寸800x140mm
定價	3,900



**M753A**

品名	除霧化妝鏡
尺寸	600 x 450mm
備註	平台尺寸600x120mm
定價	2,600



**M730**

品名	除霧化妝鏡
尺寸	500 x 750mm
備註	平台尺寸600x120mm
定價	5,500



**M738**

品名	除霧化妝鏡
尺寸	500 x 750mm
備註	平台尺寸600x140mm
定價	4,900



**M760**

品名	化妝鏡
尺寸	500 x 800mm
備註	平台尺寸500x120mm
定價	3,900



**M802**

品名	細鋁框化妝鏡
尺寸	600 x 800mm
備註	可直/橫掛
定價	7,200



**M808 NEW**

品名	仿金屬拉絲框鏡
尺寸	500 x 700mm
備註	-
定價	4,900



**M936 售完為止**

品名	框鏡
尺寸	600 x 800mm
備註	-
定價	3,500



## 闊石檯面

來自斯里蘭卡最純淨透亮的石英石

材 質	加工石英石 (闊石)	一般人造石
顏 色	EG-1001	白色
	EG-1004	玉晶黑
	EG-1006	
	EG-1009	
原 料	90-93% 石英砂 7-10% 樹脂	30-40% 樹脂 60-70% 石粉
莫氏硬度	7	3.5
抗刮性	高	低
耐熱性	~ 450°C	~ 100°C
抗污性	高	中
耐酸鹼	高	低

示意圖臉盆L5113

GREENGUARD 金牌認證  
有機化合物及甲醛釋放符合標準

NSF 美國國家衛生基金會 (NSF) 認證  
可與食品直接接觸

CE 歐洲合格認證(CE)  
符合歐盟指令且完成評估程序



示意圖臉盆  
LF5130

下嵌型浴櫃檯面	EG-1001 / 1004 / 1006 / 1009
檯面 (W) 90cm	(含檯面下臉盆LF5130) 68,560
檯面 (W) 90cm	(含檯面下臉盆L5113) 64,960

• 以上價格不含龍頭 (B520C)

訂製檯面	單面靠牆	寬 (W)+4cm+4cm x	470
	雙面靠牆	寬 (W) +4cm x	470
	三面靠牆	寬 (W) x	470

- 固定下折 4cm, 背牆 2cm
- 石材厚度 1.5cm
- 檯面訂製 (W) 最長 300cm, 如超出需拼接, 價格另計
- 浴櫃訂製請參閱 CAESAR SPACE P65

EG-1001 EG-1004 EG-1006 EG-1009



立體盆浴櫃式檯面	EG-1001 / 1004 / 1006 / 1009
檯面 (W) 90cm	(含立體盆L5222) 61,360

• 以上價格不含龍頭 (B223C)

訂製檯面	單面靠牆	寬 (W)+4cm+4cm x	470
	雙面靠牆	寬 (W) +4cm x	470
	三面靠牆	寬 (W) x	470

- 固定下折 4cm, 背牆 2cm
- 石材厚度 1.5cm
- 檯面訂製 (W) 最長 300cm, 如超出需拼接, 價格另計
- 浴櫃訂製請參閱 CAESAR SPACE P64

EG-1001 EG-1004 EG-1006 EG-1009



下嵌型規格檯面	EG-1001 / 1004 / 1006 / 1009
檯面 (W) 90cm	(含檯面下臉盆L5113) 73,420

• 以上價格不含龍頭 (B520C)

訂製檯面	單面靠牆	寬 (W)+13cm+13cm x	470
	雙面靠牆	寬 (W) +13cm x	470
	三面靠牆	寬 (W) x	470

- 檯面訂製 (W) 最長 300cm, 如超出需拼接, 價格另計
- 固定下折 13cm, 背牆 2cm
- 石材厚度 1.5cm
- 腳架另計 (適用腳架FT56 / 56-S / 56-A)

EG-1001 EG-1004 EG-1006 EG-1009



方型檯面	WA1103 (白色)
檯面 80cm	11,600
臉盆 LF5301	9,900
臉盆 LF5302	售完為止 8,200

• 以上不含腳架

訂製檯面每公分	145
---------	-----

• 適用 FT28-A 鍍鋅腳架 (28cm 支) 590 元

另購球型 P 彎	BF436	990
另購龍頭	B530C	7,900



檯面 + 斜坡式水槽	WA111 (白色) / WA715 (槽帽)
檯面 120cm	28,800

• 龍頭間須加裝鍍鋅小腳架 FT (支), 牌價 750 元

訂製檯面每公分	130
---------	-----

• 檯面最長 360cm, 檯面長度最少要比槽盆每邊多 10cm

• 槽帽最長 300cm, 寬度均為 39cm, 腳架另計

• 槽帽 100cm 以下牌價 13,200 元, 100cm 以上須另行估價

• 槽帽兩側須加裝腳架 FT56 / 56-S / 56-A

另購感應龍頭	A723	14,900
--------	------	--------



方型/弧型檯面	WA111 / 211 (白色)	WH191 / 291 (玉晶黑)
檯面 100cm	13,000	15,500
檯面 80cm	10,400	12,400
人造石臉盆	WA43 3,800	WH43 4,900

• 以上不含腳架

訂製檯面每公分	130	155
訂製臉盆	WA43 3,800	WH43 4,900

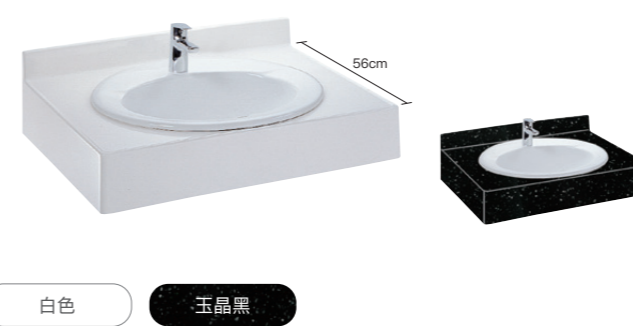
• 最長 310cm, 腳架 & 掛鉤組另計

• WA111 適用腳架 FT56 / 56-S / 56-A

• WA211 適用 FT44 鍍鋅弧形腳架 (支) 1,390 元

• WA211 適用 FT44-S 不鏽鋼弧形腳架 (支) 1,890 元

另購龍頭	B380C	6,200
------	-------	-------



上嵌型檯面	WA1110 (白色)	WH1910 (玉晶黑)
檯面 100cm	13,000	15,500
檯面 80cm	10,400	12,400
檯面上臉盆 L5018S		4,600

• 以上不含腳架

訂製檯面每公分	130	155
訂製臉盆	WA43 3,800	WH43 4,900

• 最長 310cm, 腳架另計

• 適用腳架 FT56 / 56-S / 56-A

另購	檯上臉盆	L5019S/5017, 詳細資訊請參閱 P57	
	龍頭	B380C	6,200



下嵌型檯面	WA1111 (白色)	WH1911 (玉晶黑)
檯面 100cm	14,490	16,990
檯面 80cm	11,890	13,890
檯面下臉盆 L5113		5,000

• 以上含 BF442-1 掛鉤組、不含腳架

訂製檯面每公分	130	155
訂製臉盆	WA43 3,800	WH43 4,900

• 最長 310cm, 腳架 & 掛鉤組另計

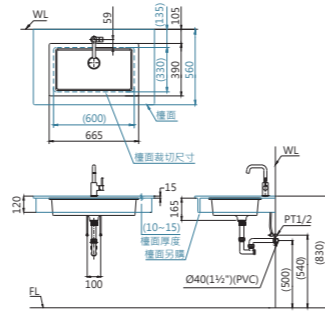
• 適用腳架 FT56 / 56-S / 56-A

另購	檯下臉盆	LF5128/5127/5115 & LF5130(100cm以上), 詳細資訊請參閱 P56	
	龍頭	B380C	6,200

FT56-S 不鏽鋼腳架 (支)	1,890	ST003 2,090 檯面垃圾投擲口 尺寸: 17x9cm 挖孔直徑: 15cm	ST013 2,990 附蓋檯面垃圾投擲口 尺寸: 17x9cm 挖孔直徑: 15cm	ST171 7,350 不鏽鋼垃圾桶 尺寸: 35.7x16.8x43cm
FT56 鍍鋅腳架 (支)	1,190			
FT56-A 烤漆腳架 (支)	730			
BF442-1 下嵌臉盆掛鉤組	1,490			

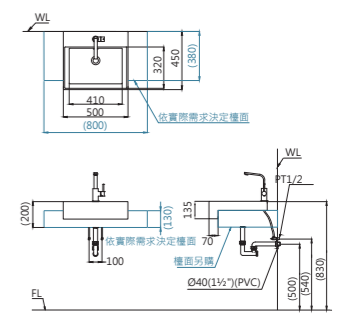
### LF5130

品名	檯面下臉盆	
尺寸	W665 x D390 x H165 mm	
顏色	純白 PW	
儲水量	含瓷面排桿，無溢水孔	
定價		<b>8,600</b>
臉盆	LF5130	8,600
另購龍頭	BT520C	7,000



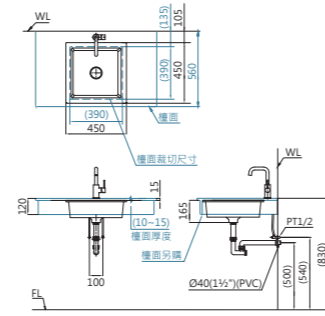
### LF5301

品名	半嵌式臉盆	
尺寸	W500 x D450 x H135 mm	
顏色	純白 PW	
儲水量	7.9L	
定價		<b>9,900</b>
臉盆	LF5301	9,900
另購龍頭	B750C	8,500



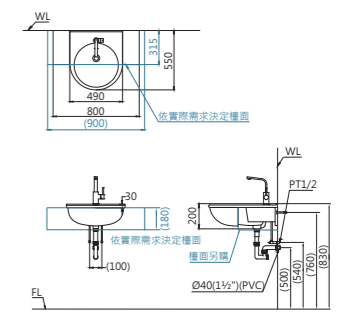
### LF5128

品名	檯面下臉盆	
尺寸	W450 x D450 x H165 mm	
顏色	純白 PW	
儲水量	含瓷面排桿，無溢水孔	
定價		<b>7,700</b>
臉盆	LF5128	7,700
另購龍頭	BT520C	7,000



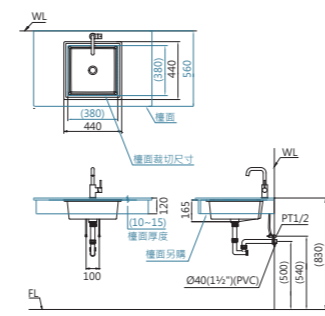
### LF5302 售完為止

品名	半嵌式臉盆	
尺寸	W490 x D550 x H200 mm	
顏色	純白 PW 售完為止	
儲水量	6L	
定價		<b>8,200</b>
臉盆	LF5302	8,200
另購龍頭	B750C	8,500



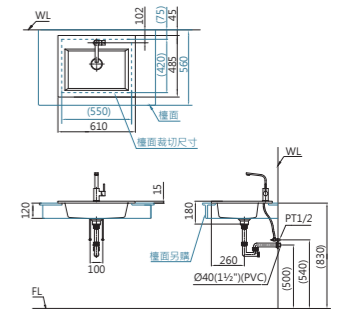
### LF5127

品名	檯面下臉盆	
尺寸	W440 x D440 x H165 mm	
顏色	純白 PW	
儲水量	9L	
定價		<b>6,900</b>
臉盆	LF5127	6,900
另購龍頭	B520C	7,500
備註	本臉盆限用彈跳排桿	



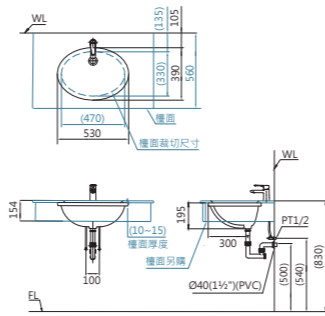
### LF5017

品名	檯面上臉盆	
尺寸	W610 x D485 x H180 mm	
顏色	純白 PW	
儲水量	含瓷面排桿，無溢水孔	
定價		<b>8,200</b>
臉盆	LF5017	8,200
另購龍頭	BT750C	8,000



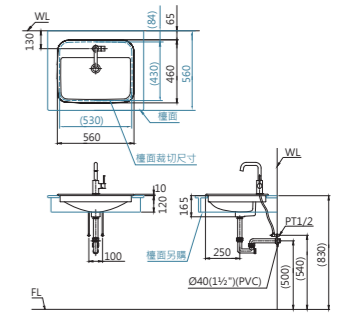
### L5113

品名	檯面下臉盆	
尺寸	W530 x D390 x H195 mm	
顏色	純白 PW	
儲水量	7L，隱藏式溢水口	
定價		<b>5,000</b>
臉盆	L5113	5,000
另購龍頭	B380C	6,200



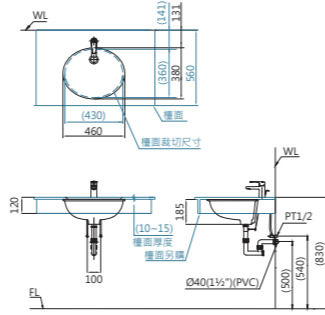
### L5019S

品名	檯面上臉盆	
尺寸	W560 x D460 x H165 mm	
顏色	純白 PW	
儲水量	7L	
定價		<b>4,900</b>
臉盆	L5019S	4,900
另購龍頭	B520C	7,500



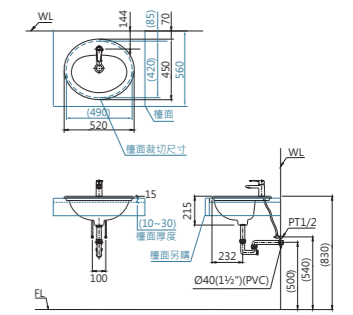
### L5115

品名	檯面下臉盆	
尺寸	W460 x D380 x H185 mm	
顏色	純白 PW	
儲水量	4.7L	
定價	純白 PW	<b>3,900</b>
臉盆	L5115	3,900
另購龍頭	B380C	6,200



### L5018S

品名	檯面上臉盆	
尺寸	W520 x D450 x H215 mm	
顏色	純白 PW / 粉牙 BI 售完為止	
儲水量	5L，隱藏式溢水口	
定價	純白 PW	<b>4,600</b>
特價	粉牙 BI 售完為止	<b>4,190</b>
臉盆	L5018S	4,600
另購龍頭	B380C	6,200



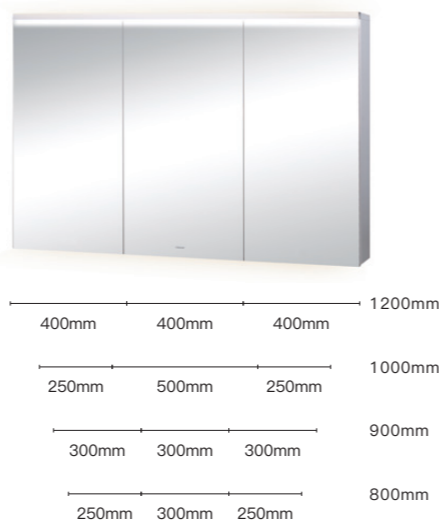


備註：鏡櫃四周需打矽利康收邊

美好的早晨  
從這裡開始

**EM01120A / EM01120ATG / EM01120AW1 / EM01120AW5**

尺寸 W1200 x D150 x H800mm  
定價 34,800

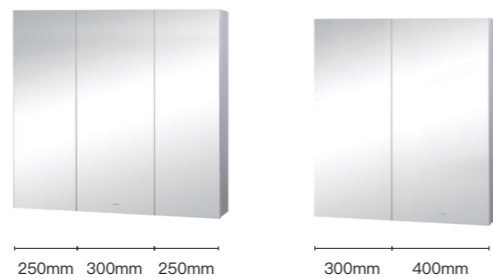


品名 LED 三門鏡櫃 鏡燈 上下 LED 4000K  
櫃體 防潮夾板 F1 A C 電源 110V  
鉸鏈位置 左 / 右 / 右 備註 附六片層板、吊掛器與專用螺絲



**EM0180 / EM0180TG / EM0180W1 / EM0180W5**

尺寸 W800 x D150 x H800mm  
定價 20,900



品名 三門鏡櫃 鉸鏈位置 左 / 右 / 右  
櫃體 防潮夾板 F1 備註 附六片層板、吊掛器與專用螺絲

**EM0170 / EM0170TG / EM0170W1 / EM0170W5**

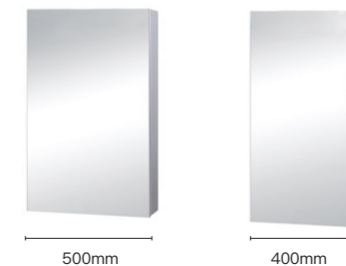
尺寸 W700 x D150 x H800mm  
定價 19,300



品名 雙門鏡櫃 鉸鏈位置 左 / 右  
櫃體 防潮夾板 F1 備註 附四片層板、吊掛器與專用螺絲

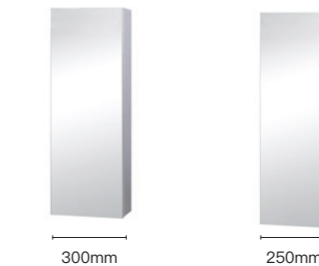
**EM0150 / EM0150TG / EM0150W1 / EM0150W5**

尺寸 W500 x D150 x H800mm  
定價 13,300



**EM0140 / EM0140TG / EM0140W1 / EM0140W5**

尺寸 W400 x D150 x H800mm  
定價 11,600



**EM0130 / EM0130TG / EM0130W1 / EM0130W5**

尺寸 W300 x D150 x H800mm  
定價 10,300

**EM0125 / EM0125TG / EM0125W1 / EM0125W5**

尺寸 W250 x D150 x H800mm  
定價 9,300

品名 單門鏡櫃 鉸鏈位置 右  
櫃體 防潮夾板 F1 備註 附兩片層板、掛板與專用螺絲



**EM0360 / EM0360TG / EM0360W1 / EM0360W5 NEW**

尺寸 W600 x D150 x H800mm  
定價 16,900



品名 雙門下開放鏡櫃  
櫃體 防潮夾板 F1  
鉸鏈位置 左 / 右  
備註 附四片層板、掛板與專用螺絲



**EM0025 / EM0025TG / EM0025W1 / EM0025W**

尺寸 W250 x D150 x H800mm  
定價 4,200 (純白 / 白胡桃 / 相思木)  
4,600 (鈦金灰)



品名 開放置物壁櫃  
櫃體 防潮夾板 F1  
備註 附兩片層板、掛板與專用螺絲



**EM0020 / EM0020TG / EM0020W1 / EM0020W**

尺寸 W200 x D150 x H800mm  
定價 3,800 (純白 / 白胡桃 / 相思木)  
4,200 (鈦金灰)



品名 開放置物壁櫃  
櫃體 防潮夾板 F1  
備註 附兩片層板、掛板與專用螺絲



**M948 (純白)**

品名 三門鏡櫃  
尺寸 W800 x D150 x H780mm  
櫃體 防水發泡板  
鉸鏈位置 左 / 右 / 右  
定價 22,900  
備註 附六片層板、吊掛器與專用螺絲



**EM0260 (純白)**

品名 雙門置物壁櫃  
尺寸 W600 x D200 x H600mm  
櫃體 防潮夾板 F1  
鉸鏈位置 左 / 右  
定價 8,900  
備註 門板無鏡面、附一片層板、掛板與專用螺絲





收納壁櫃 售完為止

**EA0390A (純白)**  
**EA0390ATG (鈦金灰)**  
**EA0390AW1 (白胡桃)**

品名 單門收納壁櫃  
 尺寸 W300 x D300 x H900 mm  
 櫃體 防潮夾板 F1  
 門板 防水發泡板  
 鉸鏈位置 右  
 定價 10,200  
 備註 附二片層板、掛板與專用螺絲



**EA0390E (純白)**  
**EA0390ETG (鈦金灰)**  
**EA0390EW1 (白胡桃)**

品名 開放收納壁櫃  
 尺寸 W300 x D285 x H900 mm  
 櫃體 防潮夾板 F1  
 定價 7,900  
 備註 附二片層板、掛板與專用螺絲



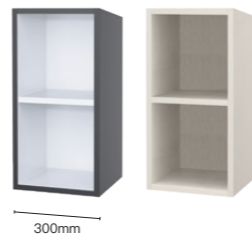
**EA0360A (純白)**  
**EA0360ATG (鈦金灰)**  
**EA0360AW1 (白胡桃)**

品名 單門收納壁櫃  
 尺寸 W300 x D300 x H600 mm  
 櫃體 防潮夾板 F1  
 門板 防水發泡板  
 鉸鏈位置 右  
 定價 7,900  
 備註 附一片層板、掛板與專用螺絲



**EA0360E (純白)**  
**EA0360ETG (鈦金灰)**  
**EA0360EW1 (白胡桃)**

品名 開放收納壁櫃  
 尺寸 W300 x D285 x H600 mm  
 櫃體 防潮夾板 F1  
 定價 5,900  
 備註 附一片層板、掛板與專用螺絲



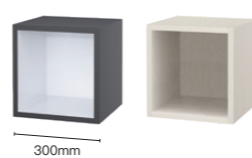
**EA0330A (純白)**  
**EA0330ATG (鈦金灰)**  
**EA0330AW1 (白胡桃)**

品名 單門收納壁櫃  
 尺寸 W300 x D300 x H300 mm  
 櫃體 防潮夾板 F1, 右開  
 門板 防水發泡板  
 鉸鏈位置 右  
 定價 5,600  
 備註 附掛板與專用螺絲



**EA0330E (純白)**  
**EA0330ETG (鈦金灰)**  
**EA0330EW1 (白胡桃)**

品名 開放收納壁櫃  
 尺寸 W300 x D285 x H300 mm  
 櫃體 防潮夾板 F1  
 定價 4,600  
 備註 附掛板與專用螺絲



組合浴櫃系列

訂 EH43000EP (純白)  
 訂 EH43000EWV (白胡桃)

品名 開放櫃  
 尺寸 W300 x D423 x H400 mm  
 櫃體 防水發泡板  
 定價 EH43000EP 7,200  
 EH43000EWV 8,100



訂 EH44000AP (純白)  
 訂 EH44000AWV (白胡桃)

品名 單門浴櫃  
 尺寸 W400 x D440 x H400 mm  
 櫃體 防水發泡板  
 鉸鏈位置 右  
 定價 EH44000AP 10,400  
 EH44000AWV 12,300



訂製收納高身櫃

訂 EA03180A (純白)  
 訂 EA03180ATG (鈦金灰)  
 訂 EA03180AW1 (白胡桃)

品名 訂製收納高身櫃  
 尺寸 W300 x D300 x H1800 mm  
 櫃體 防潮夾板 F1  
 門板 防水發泡板  
 鉸鏈位置 右  
 定價 22,600  
 備註 附二片層板、吊掛器與專用螺絲



EA03140A (純白)  
 EA03140ATG (鈦金灰)  
 EA03140AW1 (白胡桃)

品名 訂製收納高身櫃  
 尺寸 W300 x D300 x H1400 mm  
 櫃體 防潮夾板 F1  
 門板 防水發泡板  
 鉸鏈位置 右  
 定價 19,900  
 備註 附一片層板、吊掛器與專用螺絲



# CAESAR SPACE - STYLE A

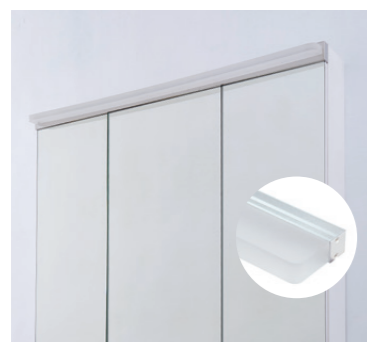
整齊收納 - 想要的，總是隨手可得



1. 臉盆 LF5026
2. 龍頭 B810CW
3. 訂製純白 - 浴櫃 / 鏡櫃



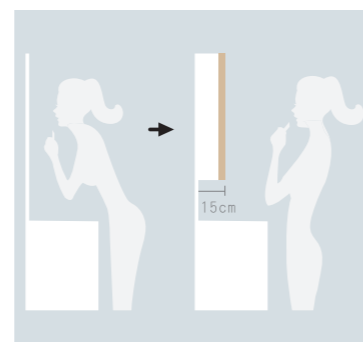
## 鏡櫃



高顯色 LED 鏡燈



柔和的燈光更能顯現自然妝容



縮短您與鏡子間距，照鏡子更輕鬆

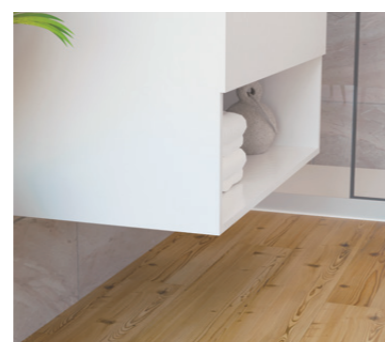
## 浴櫃



一體成型陶瓷檯面，清潔超輕鬆

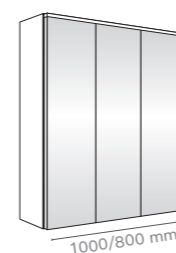


無把手設計，衛浴空間更安全

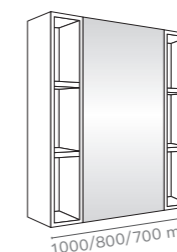


浴櫃不落地，清潔更簡易

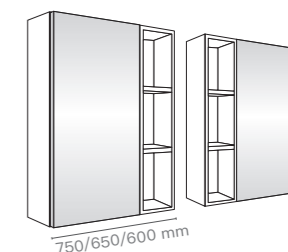
## 1 選擇你的鏡櫃



LED 三門鏡櫃  
 鉸鏈位置：右/右/左  
 W1000(LED燈)/800(LED T5燈管) mm



開放櫃+鏡櫃+開放櫃  
 鉸鏈位置：可選左/右  
 W1000/800/700 mm

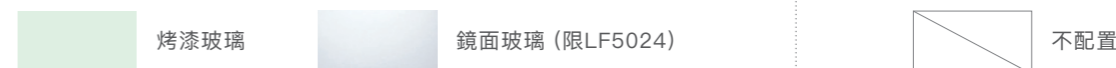


鏡櫃+開放櫃  
 鉸鏈位置：可選左/右  
 W750/650/600 mm

## 2 選擇你的檯面式臉盆

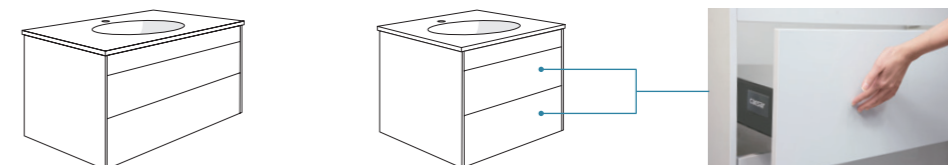
LF5028 1000 x 500 x 15	LF5026 800 x 500 x 15	LF5036 800 x 500 x 15	LF5024 600 x 500 x 15	LF5032 750 x 500 x 15	LF5030 650 x 500 x 15
---------------------------	--------------------------	--------------------------	--------------------------	--------------------------	--------------------------

## 3 選擇你的擋水板

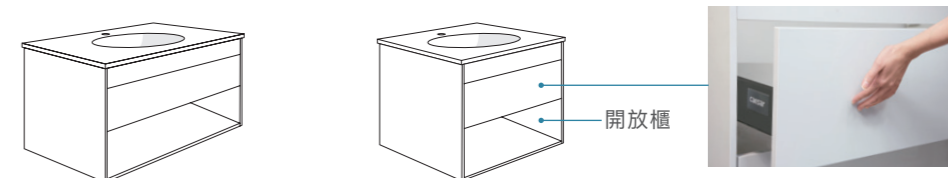


## 4 選擇你的浴櫃

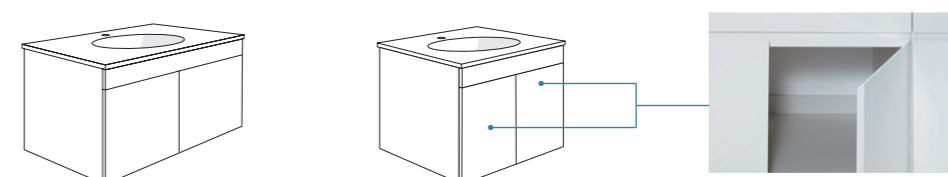
按壓彈出



按壓彈出  
+  
開放櫃



開門櫃



浴櫃尺寸 W x D x H (mm)	980 x 495 x 600	780 x 495 x 600	580 x 495 x 600	730 x 495 x 600	630 x 495 x 600
------------------------	-----------------	-----------------	-----------------	-----------------	-----------------

顏色

<td> <td> <td> </td></td></td>	<td> <td> </td></td>	<td> </td>	
--------------------------------	----------------------	------------	--

# CAESAR SPACE - STYLE B

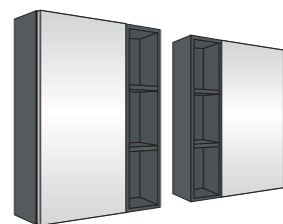


立體盆 實用有型

1. 臉盆 LF5258
2. 龍頭 BT521C
3. 訂製太空灰(霧)- 浴櫃 / 鏡櫃
4. 訂製太空灰(霧)- 高深櫃 (請參閱 P67)

## 1 選擇你的鏡櫃

鏡櫃+開放櫃  
 鉸鏈位置：可選左/右  
 W750 mm



## 2 選擇你的臉盆

立體盆 (請參閱 P50-51 產品)

## 3 選擇你的檯面

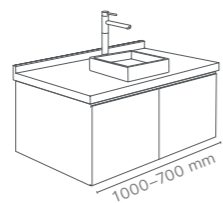


- WA1111A 純白人造石檯面
- WA1111F 白紗晶人造石檯面
- WA1111B 白鑽石石英檯面

\* 檯面為進口板材每片花色會有差異，請以實體為主。

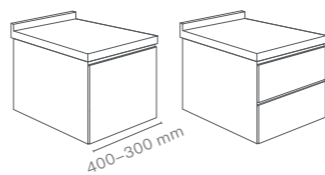
## 4 選擇你的主櫃 & 延伸櫃 (選購)

主櫃尺寸：  
 開門櫃  
 W(1000-700)mm  
 D480 mm  
 H480 mm



延伸櫃尺寸：

開門 / 緩衝回歸  
 W(400-300)mm  
 D480 mm  
 H480 mm



## 5 選擇你的顏色

- 純白(霧) WMP-D/S
- 太空灰(霧) GMP-D/S
- 質感黑(霧) BMP-D/S
- 白栲木 EAP-D/S
- 紳仕藍(亮) SBP-D/S
- 太空灰(亮) GSP-D/S
- 榆木 ELP-D/S
- 黑胡桃木 BWP-D/S

# CAESAR SPACE - STYLE C

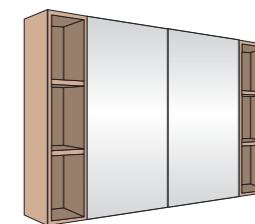


清潔容易 使用便利

1. 臉盆 L5113
2. 龍頭 B520C
3. 訂製榆木色 - 浴櫃 / 鏡櫃

## 1 選擇你的鏡櫃

鏡櫃+開放櫃  
 鉸鏈位置：可選左/右  
 W1400 mm



## 2 選擇你的臉盆

上嵌盆 / 下嵌盆 (請參閱 P56-57 產品)

## 3 選擇你的檯面

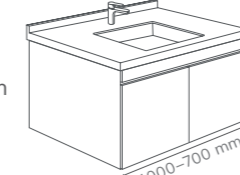


- WA1111A 純白人造石檯面
- WA1111F 白紗晶人造石檯面
- WA1111B 白鑽石石英檯面

\* 檯面為進口板材每片花色會有差異，請以實體為主。

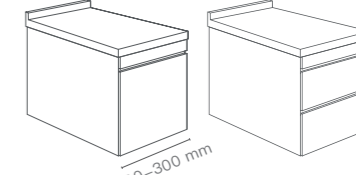
## 4 選擇你的主櫃 & 延伸櫃 (選購)

主櫃尺寸：  
 開門櫃  
 W(1000-700)mm  
 D580 mm  
 H600 mm



延伸櫃尺寸：

開門 / 緩衝回歸  
 W(400-300)mm  
 D580 mm  
 H600 mm



## 5 選擇你的顏色

- 純白(霧) WMP-D/S
- 太空灰(霧) GMP-D/S
- 質感黑(霧) BMP-D/S
- 白栲木 EAP-D/S
- 紳仕藍(亮) SBP-D/S
- 太空灰(亮) GSP-D/S
- 榆木 ELP-D/S
- 黑胡桃木 BWP-D/S

# CAESAR SPACE - STYLE D



1. 臉盆 LF5263
2. 龍頭 B200C
3. 訂製太空灰(霧)- 浴櫃 / 鏡櫃

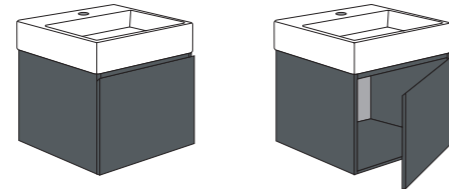
## 1 選擇你的鏡櫃

鏡櫃  
 鉸鏈位置：可選左/右  
 W500 mm



## 2 選擇你的 檯面式臉盆浴櫃組

開門櫃



<b>LF5253</b> 500 x 450 x 115	<b>LF5259</b> 500 x 380 x 115	<b>LF5263</b> 480 x 450 x 115	<b>LF5255</b> 450 x 450 x 115	<b>LF5261</b> 420 x 450 x 110
----------------------------------	----------------------------------	----------------------------------	----------------------------------	----------------------------------

浴櫃尺寸 490 x 440 x 400	浴櫃尺寸 490 x 370 x 400	浴櫃尺寸 470 x 440 x 400	浴櫃尺寸 440 x 440 x 400	浴櫃尺寸 410 x 440 x 400
-------------------------	-------------------------	-------------------------	-------------------------	-------------------------

## 3 選擇你的顏色

純白(霧) WMP-D/S	太空灰(霧) GMP-D/S	質感黑(霧) BMP-D/S
紳仕藍(亮) SBP-D/S	太空灰(亮) GSP-D/S	黑胡桃木 BWP-D/S
白栲木 EAP-D/S	榆木 ELP-D/S	黑胡桃木 BWP-D/S

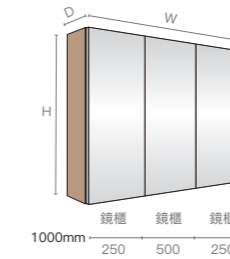
# CAESAR SPACE - 訂製鏡櫃 / 高身櫃

## 1 選擇你的鏡櫃組合

### 三門鏡櫃

鉸鏈位置：右 / 右 / 左

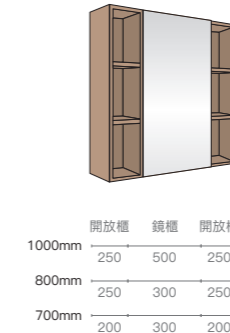
W 1000 mm (250+500+250)  
 D 150 mm  
 H 800 mm



### 開放櫃 + 鏡櫃 + 開放櫃

鉸鏈位置：可選左 / 右

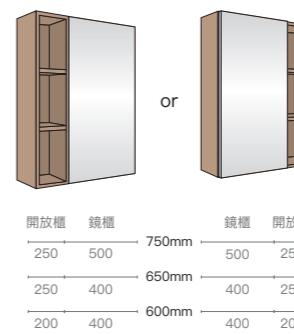
W 1000 mm (250+500+250)  
 800 mm (250+300+250)  
 700 mm (200+300+200)



### 鏡櫃 + 開放櫃 or 開放櫃 + 鏡櫃

鉸鏈位置：可選左 / 右

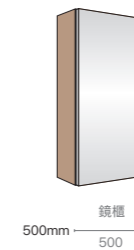
W 750 mm (250+500) or (500+250)  
 650 mm (250+400) or (400+250)  
 600 mm (200+400) or (400+200)



### 單門鏡櫃

鉸鏈位置：可選左 / 右

W 500 mm  
 D 150 mm  
 H 800 mm

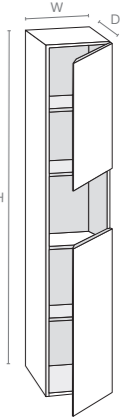


## 1 選擇你的高身櫃

### 高身櫃 (H1800)

W300 mm  
 D300 mm  
 H1800 mm

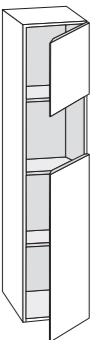
\* 請注意  
 高身櫃預設為右開門，  
 如需左開請先告知



### 高身櫃 (H1400)

W300 mm  
 D300 mm  
 H1400 mm

\* 請注意  
 高身櫃預設為右開門，  
 如需左開請先告知



## 2 選擇你的顏色

純白(霧) WMP-D/S	太空灰(霧) GMP-D/S	質感黑(霧) BMP-D/S	白栲木 EAP-D/S
紳仕藍(亮) SBP-D/S	太空灰(亮) GSP-D/S	榆木 ELP-D/S	黑胡桃木 BWP-D/S

## 鏡櫃安裝前請注意

- 如搭配 LED 三門鏡櫃 (附 LED 燈、T5 與插座)，則需安裝前完成電源端預留與配線工序，詳細內容請參閱說明書
- 安裝前請先關閉總電源，以防觸電
- 接線時請務必使用絕緣膠帶妥善包裹、纏繞，確保無漏電觸電之危險

**RED QUEEN 304 不鏽鋼烤漆浴室配件**

\*浴室配件尺寸為外緣尺寸。



**Q7307VR**

品名 掛衣鉤  
尺寸 36 x 60 x 50 mm  
定價 1,390  
備註 訂貨生產



**Q7304VR**

品名 附蓋衛生紙架  
尺寸 170 x 43 x 140 mm  
定價 1,990  
備註 訂貨生產



**Q7305VR**

品名 毛巾環  
尺寸 165 x 52 x 120 mm  
定價 1,590  
備註 訂貨生產



**Q7301VR**

品名 單桿毛巾架  
尺寸 690 x 72 x 50 mm  
定價 1,990  
備註 訂貨生產，長度可裁切



**Q924VR**

品名 置物毛巾架  
尺寸 630 x 250 x 185 mm  
定價 5,390  
備註 訂貨生產

**304 不鏽鋼浴室配件 NEW**



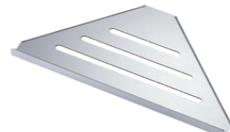
**Q6307**

品名 掛衣鉤 (2 件一組)  
尺寸 20 x 60 x 40 mm  
定價 1,190



**Q6304**

品名 平台雙衛生紙架  
尺寸 270 x 100 x 95 mm  
定價 2,490



**Q6314**

品名 轉角置物架  
尺寸 215 x 215 mm  
定價 1,890



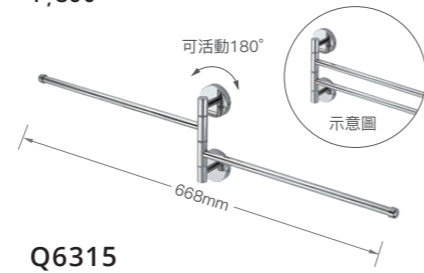
**Q6324**

品名 衛生紙架  
尺寸 128 x 65 x 119 mm  
定價 1,690



**Q6305**

品名 毛巾環  
尺寸 160 x 65 x 180 mm  
定價 1,290



**Q6315**

品名 活動毛巾桿  
尺寸 360 x 43 x 158 mm  
定價 2,890



**Q6301**

品名 單桿毛巾架  
尺寸 645 x 85 x 34 mm  
定價 1,590  
備註 長度可裁切，  
鋅合金基座 + SUS304 桿



**Q6306**

品名 雙桿毛巾架  
尺寸 625 x 130 x 34 mm  
定價 2,190  
備註 長度可裁切，  
鋅合金基座 + SUS304 桿



**Q6309**

品名 置物毛巾架  
尺寸 600 x 235 x 130 mm  
定價 3,590

**GOLD 304 不鏽鋼 PVD 金浴室配件**

\*浴室配件尺寸為外緣尺寸。



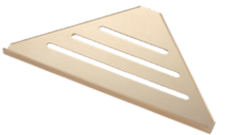
**Q6307PG**

品名 掛衣鉤 (2 件一組)  
尺寸 20 x 60 x 40 mm  
定價 1,290



**Q6304PG**

品名 平台雙衛生紙架  
尺寸 270 x 100 x 95 mm  
定價 2,690



**Q6314PG**

品名 轉角置物架  
尺寸 215 x 215 mm  
定價 2,290



**Q6301PG**

品名 單桿毛巾架  
尺寸 645 x 85 x 34 mm  
定價 1,790  
備註 長度可裁切



**Q6309PG**

品名 置物毛巾架  
尺寸 600 x 235 x 130 mm  
定價 4,290



**Q6308PG**

品名 馬桶刷架 (落地)  
尺寸 83 x 470 mm  
定價 1,990

**BLACK 304 不鏽鋼霧黑烤漆浴室配件**



**Q6307B**

品名 掛衣鉤 (2 件一組)  
尺寸 20 x 60 x 40 mm  
定價 1,190



**Q6304B**

品名 平台雙衛生紙架  
尺寸 270 x 100 x 95 mm  
定價 2,490



**Q6314B**

品名 轉角置物架  
尺寸 215 x 215 mm  
定價 1,890



**Q6324B**

品名 衛生紙架  
尺寸 128 x 65 x 119 mm  
定價 1,690



**Q6305B**

品名 毛巾環  
尺寸 160 x 65 x 180 mm  
定價 1,290



**Q6315B**

品名 活動毛巾桿  
尺寸 360 x 43 x 158 mm  
定價 2,890



**Q6301B**

品名 單桿毛巾架  
尺寸 645 x 85 x 34 mm  
定價 1,590  
備註 長度可裁切



**Q6306B**

品名 雙桿毛巾架  
尺寸 625 x 130 x 34 mm  
定價 2,190  
備註 長度可裁切



**Q6309B**

品名 置物毛巾架  
尺寸 600 x 235 x 130 mm  
定價 3,590



**Q6308B**

品名 馬桶刷架 (落地)  
尺寸 83 x 470 mm  
定價 1,590

304 不鏽鋼浴室配件

\*浴室配件尺寸為外緣尺寸。

浴室配件

			
<b>Q8107</b>	<b>Q8104</b>	<b>Q8102</b>	<b>Q8103</b>
品名: 掛衣鉤 尺寸: 53 x 67 x 53 mm 定價: 1,060	品名: 附蓋衛生紙架 尺寸: 138 x 62 x 133 mm 定價: 1,760	品名: 香皂盤 尺寸: 109 x 134 x 54 mm 定價: 1,660	品名: 漱口杯架 尺寸: 67 x 112 x 97 mm 定價: 1,660
			
<b>Q8105</b>	<b>Q8100</b>	<b>Q8101</b>	
品名: 浴巾環 尺寸: 200 x 48 x 143 mm 定價: 1,320	品名: 平台夾 + 平台 尺寸: 500 x 140 x 53 mm 定價: 2,460	品名: 單桿毛巾架 尺寸: 840 x 75 x 55 mm 定價: 2,490 長度可裁切	
			
<b>Q8106</b>	<b>Q8109</b>	<b>Q8108</b>	
品名: 雙桿毛巾架 尺寸: 839 x 127 x 53 mm 定價: 3,390	品名: 置物毛巾架 尺寸: 629 x 211 x 129 mm 定價: 4,890	品名: 馬桶刷架 尺寸: 111 x 150 x 356 mm 定價: 2,190	

鋅合金浴室配件




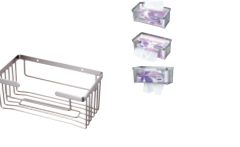




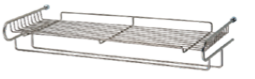
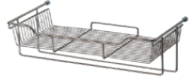

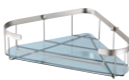



			
<b>Q8907</b>	<b>Q8904</b>	<b>Q9007</b>	<b>Q9004</b>
品名: 掛衣鉤 尺寸: 48 x 51 x 54 mm 定價: 550	品名: 附蓋衛生紙架 尺寸: 147 x 88 x 124 mm 定價: 1,460	品名: 掛衣鉤 尺寸: 46 x 55 x 51 mm 定價: 620	品名: 附蓋衛生紙架 尺寸: 147 x 72 x 127 mm 定價: 1,390
			
<b>Q8901</b>	<b>Q8906</b>	<b>Q9001</b>	<b>Q9006</b>
品名: 單桿毛巾架 尺寸: 755 x 99 x 38 mm 定價: 1,660 長度可裁切	品名: 雙桿毛巾架 尺寸: 755 x 130 x 38 mm 定價: 1,850 長度可裁切	品名: 單桿毛巾架 尺寸: 800 x 70 x 45 mm 定價: 1,530	品名: 雙桿毛巾架 尺寸: 800 x 150 x 50 mm 定價: 2,550
			
<b>Q8909</b>	<b>Q8900</b>	<b>Q9009</b>	
品名: 置物毛巾架 尺寸: 650 x 210 x 99 mm 定價: 4,150	品名: 平台夾 + 平台 尺寸: 554 x 129 x 39 mm 定價: 1,770	品名: 置物毛巾架 尺寸: 650 x 200 x 103 mm 定價: 4,100	

304 不鏽鋼珍珠鍍浴室配件

珍珠鍍表面特殊處理，不易殘留水漬及手紋，易清洗保養

\*浴室配件尺寸為外緣尺寸。

浴室配件

			
<b>ST813</b>	<b>ST824</b>	<b>ST825</b>	<b>ST826</b>
品名: 平板衛生紙架 尺寸: 240 x 180 x 85 mm 定價: 2,280	品名: 檯臉盆上置物架 尺寸: 350 x 110 x 110 mm 定價: 5,690 附香皂籃	品名: 沐浴乳罐置物架 尺寸: 380 x 120 x 135 mm 定價: 5,690 (附 3 個 S 鉤)可放三瓶沐浴乳 可前掛沐浴巾、沐浴球	品名: 抽取式衛生紙架 尺寸: 250 x 135 x 105 mm 定價: 3,600 可上抽、側抽、下抽
			
<b>ST847</b>	<b>ST841</b>	<b>ST846</b>	
品名: 雙衣鉤 尺寸: 80 x 50 x 15 mm 定價: 690	品名: 單桿毛巾架 尺寸: 730 x 72 x 35 mm 定價: 1,890 長度可裁切	品名: 雙桿毛巾架 尺寸: 730 x 125 x 85 mm 定價: 2,990 長度可裁切	
			
<b>ST834</b>	<b>ST835</b>	<b>ST836</b>	<b>ST837</b>
品名: 置物毛巾架 尺寸: 630 x 235 x 140 mm 定價: 4,390	品名: 雙桿置物毛巾架 尺寸: 625 x 250 x 120 mm 定價: 5,000	品名: 雙桿置物毛巾架 尺寸: 510 x 260 x 155 mm 定價: 5,000	品名: 雙桿置物毛巾架 尺寸: 620 x 240 x 190 mm 定價: 6,600
			
<b>ST819</b>	<b>ST810</b>	<b>ST821P</b>	<b>ST811</b>
品名: 單層牆角架 尺寸: 270 x 270 x 85 mm 定價: 3,300 附一片壓克力層板	品名: 雙層牆角架 尺寸: 276 x 276 x 420 mm 定價: 5,600	品名: 雙層牆角架 尺寸: 235 x 235 x 384 mm 定價: 4,900	品名: 三層牆角架 尺寸: 230 x 230 x 680 mm 定價: 7,300

陶瓷浴室配件

		
<b>Q942</b>	<b>Q943 售完為止</b>	<b>Q941</b>
品名: 瓷香皂盤 尺寸: 120 x 120 x 65 mm 定價: 590	品名: 瓷漱口杯架 尺寸: 120 x 125 x 70 mm 定價: 590	品名: 瓷毛巾架 尺寸: 840 x 120 x 70 mm 定價: 1,600

## 電熱毛巾架

品名	TW012 (110V) TW012H (220V)
尺寸	電熱毛巾架 530 x 140 x 870 mm
材質	304 不鏽鋼
線價	1.8m
定價	TW012 33,700 TW012H 35,900



品名	TW010 (110V) TW010H (220V)
尺寸	電熱毛巾架 530 x 105 x 680 mm
材質	304 不鏽鋼
線價	1.8m
定價	TW010 29,800 TW010H 31,900



## 304 不鏽鋼浴室配件

品名	Q7107
尺寸	雙衣鉤 100 x 70 x 55 mm
定價	1,590



品名	Q7104
尺寸	附蓋衛生紙架 141 x 94 x 125 mm
定價	2,760



品名	Q7113
尺寸	雙杯架 196 x 95 x 95 mm
定價	3,090



品名	Q7101
尺寸	單桿毛巾架 823 x 72 x 55 mm
定價	3,660
備註	長度可裁切



品名	Q7106
尺寸	雙桿毛巾架 528 x 114 x 55 mm
定價	4,690



品名	Q7109
尺寸	置物毛巾架 600 x 214 x 141 mm
定價	6,890



## 304 不鏽鋼置物架

品名	ST830
尺寸	單扁鐵方型架 255 x 155 x 50 mm
定價	1,470



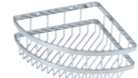
品名	ST831
尺寸	單扁鐵牆角架 165 x 165 x 50 mm
定價	1,470



品名	ST822
尺寸	雙扁鐵方型架 320 x 170 x 90 mm
定價	2,990



品名	ST823
尺寸	雙扁鐵牆角架 230 x 230 x 90 mm
定價	2,990



品名	Q855B
尺寸	置物毛巾架 660 x 240 x 240 mm
定價	3,190



品名	Q856
尺寸	置物架 710 x 205 x 55 mm
定價	2,390



品名	Q859
尺寸	置物毛巾架 715 x 230 x 125 mm
定價	3,990



品名	Q871
尺寸	活動式置物毛巾架 640 x 245 x 165 mm
定價	1,560
備註	304 不鏽鋼 + 純白 ABS



## 鋁合金置物架

品名	Q654 (掛壁式)
尺寸	雙層置物架 330 x 130 x 310 mm
定價	3,300



品名	Q655 (掛壁式)
尺寸	三層置物架 330 x 130 x 570 mm
定價	3,900



品名	Q1224
尺寸	雙層牆角架 260 x 260 x 310 mm
定價	3,300



品名	Q1225
尺寸	三層牆角架 260 x 260 x 570 mm
定價	3,900



## 無線遙控電動曬衣架

輕鬆曬衣晾被

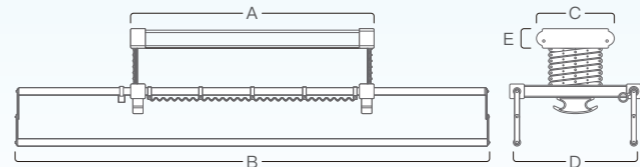
品名	RC010 (110V) / ㊟ RC010H (220V)
功率	無線遙控電動曬衣架 - 基本款 110V / 60Hz
附加功能	LED 照明 (13W)
定價	31,000



品名	RC012 (110V) / ㊟ RC012H (220V)
功率	無線遙控電動曬衣架 - 進階款 110V / 60Hz
附加功能	LED 照明 (13W)、循環對流風扇 (9W)、UV 殺菌燈 (2W)
定價	36,000



### 尺寸規格



型號	A	B	C	D	E	F
RC010	1000	1100 - 1940	320	540	80	180
RC012	1240	1330 - 2290	320	540	80	180

單位：mm

■ 請勿使用小於 0.75mm<sup>2</sup> x 2C 的電線，以免因用電過載導致火災或觸電。■ 本產品主要適用於陽台頂牆，不建議安裝於其他位置。

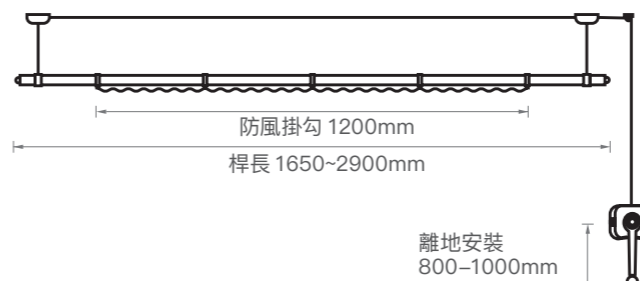
	RC012 進階款	RC010 基本款
UV 殺菌燈	○	-
雙風循環對流扇	○	-
LED 溫和照明	○	
伸縮曬衣桿尺寸	1330 - 2290 mm	1100 - 1940 mm
防風掛勾	56 組	42 組
遙控升降範圍	大範圍 1200 mm	
耐重	最高 40 kg	
本體材質	高強度防鏽 6063 鋁合金	
安全停機保護	遇到障礙物自動停止	
建議安裝高度	至少 2.5 公尺以上	
清洗注意事項	請使用中性和洗潔劑清洗產品	

## 手搖式曬衣架

品名	CH001
定價	手搖式曬衣架 - 單桿款 9,990

品名	CH002
定價	手搖式曬衣架 - 雙桿款 11,690

### 尺寸規格



離地安裝  
800-1000mm

■ 本產品主要適用於陽台頂牆，不建議安裝於其他位置。

	CH002 雙桿款	CH001 單桿款
伸縮曬衣桿尺寸	1650 - 2900 mm	
防風掛勾	1200 mm	
耐重	最高 30 kg	最高 15 kg
一體手搖器	不須切換手把，立即切換升降	
建議安裝高度	至少 2.5 公尺以上	
材質	鋼絲繩	不鏽鋼尼龍包塑，防鏽堅固耐用
	手搖器 萬向滑座 節蓋	高強度鋁合金材質使用， 材質輕且不易生鏽

# PLASMA 電漿滅菌水

『讓水擁有強大滅菌+抑制病毒能力』



reddot winner 2025

電漿滅菌龍頭榮獲 2025 德國紅點設計大獎



SGS 實驗測試，有效去除 金黃色葡萄球菌 / 大腸桿菌 / 腸道沙門氏菌 / 綠膿桿菌 / 抑制病毒

	CAESAR 電漿滅菌水	電解除菌水 (次氯酸)	75% 酒精
滅菌作用時間	30 秒	30 秒	15-30 秒
抑菌持續時間	24 小時	無效	無效
接觸皮膚	友善	不可	刺激性
水源要求	自來水 / 過濾水	僅限 含氯自來水	-

CAESAR 電漿滅菌產生器，採大氣電漿技術，將自來水轉化成電漿滅菌水，其成分含活性氧類 ROS ( Reactive Oxygen Species ) 和活性氮類 RNS ( Reactive Nitrogen Species )。經 SGS 實驗測試，30 秒 99.9% 瞬時滅菌，24 小時長效抑菌 99.9% 效果，60 秒抑制腸病毒 71 型 96.7%。

警語：電漿滅菌水成分，含活性氮氣與臭氧等易揮發氣體，請於通風良好環境，或有空調環境下使用本產品，避免揮發氣體濃度持續累積，並請勿靠近吸嗅電漿滅菌水，可能引起刺眼、鼻子與喉嚨乾燥或咳嗽等反應，如有不適，請立即關掉產品，離開濃度過高環境。本產品有自訂保護機制，10 分鐘功能自動關閉。

## 廚房用電漿水

30 秒去除廚房常見細菌，守護食安健康



檯下型  
電漿滅菌廚房龍頭  
產品系列請參閱 P104



外掛安裝  
超方便

檯上型  
電漿滅菌水龍頭組  
產品系列請參閱 P106

## CAESAR 滅病菌科技 – 全方位守護你的廚房空間



抑制病毒 親膚不傷手

100% 天然環保，  
60 秒抑制腸病毒 71 型 96.7%



加速分解 水溶性農藥

抑制細菌滋生，延長食材保存，  
並加速去除水溶性農藥。



有效滅菌 避免交叉汙染

清洗刀具，砧板，檯面抑制細菌滋生，  
避免環境與食材交叉汙染。



去除異味 天然又快速

抹布碗盤杯子異味、蔥薑蒜雙手味道，電漿  
滅菌水快速去除各種異味！

## 浴室用電漿水

幫助去除口腔細菌、牙刷浸泡滅菌、衣物除菌除臭

外掛安裝  
超方便

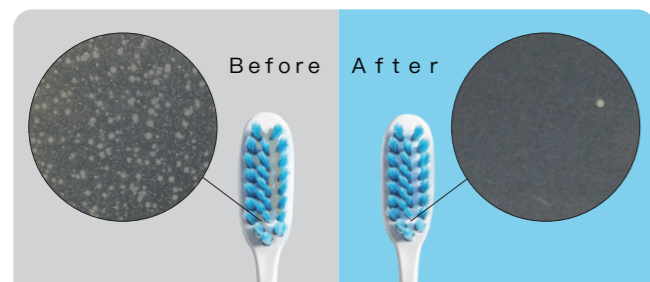


**檯上型電漿滅菌水龍頭組**  
K695C - A510

主機尺寸	W130 x D45 x H130 mm	待機消耗	0.945W
龍頭尺寸	H=342, H1=214, L=210 mm	適用水溫	常溫水
適用水壓	1.5-5kgf/cm <sup>2</sup>	組合價	23,900
		建議零售價	11,950

### CAESAR 滅病菌科技 – 全方位日常潔淨運用

Before After



**牙刷除菌 刷牙才乾淨**

浸泡牙刷 30 秒，抑制細菌滋生，刷牙才乾淨。



**口腔保健 口氣更清新**

早晚漱口，配合正確刷牙習慣，去除細菌，幫助清潔口腔，預防口腔異味。



**衣物洗滌 除菌不傷手**

替代漂白水，不含次氯酸，白色衣物除菌除異味不傷手。



**居家打掃 消除環境細菌**

替代漂白水，不含次氯酸，肌膚友善不傷手。

## 公共空間用臭氧水

有效滅菌並抑制異味產生

**便斗 – 外掛式**  
產品系列請參閱 P118



**便斗 – 內建式**  
產品系列請參閱 P118



**感應龍頭 – 外掛式**  
產品系列請參閱 P89



**有效滅菌**

對瓷器表面細菌進行強氧化作用，滅菌 99.9%。

**抑制異味**

臭氧水強氧化作用，破壞異味分子結構，達到除臭效果。

**環境友善**

使用後自然分解還原成氧氣，不留下任何化學殘留物。

### 電漿滅菌水常見問題Q&A

#### Q1. 電漿滅菌水 / 臭氧水的差異

電漿滅菌水含有 O<sub>3</sub> 臭氧，也富含活性氮 RNS 成分，能更有效、更持久地抑菌和保鮮。簡單來說，電漿滅菌水是升級版的臭氧水，效果更全面。

#### Q2. 電漿滅菌水 / 臭氧水有耗材嗎？

電漿滅菌水和臭氧水的原料為空氣，正常使用下無耗材。

#### Q3. 電漿滅菌水，可以飲用或煮菜嗎？

電漿滅菌水經 SGS 實驗測試符合台灣飲用水標準，可視為一般自來水使用。凱撒電漿滅菌龍頭組亦配有切換開關，可提供一般自來水噴。

#### Q4. 電漿滅菌水，冷熱水都適用嗎？

不建議喔！電漿滅菌水需冷水使用，熱水讓滅菌成分揮發，降低效用。

#### Q5. 電漿滅菌水 / 臭氧水怎麼安裝？

檯下型電漿滅菌水，安裝供電於廚房檯面下，需搭配專用凱撒龍頭使用，檯上型請參考 P.106 與建議搭配之凱撒水龍頭款式。

#### Q6. 電漿滅菌水 / 臭氧水去哪買呢？

歡迎至全台授權經銷通路：水電材料行、設計師或是統包、量販通路、網路電商平台、及全台旗艦展示中心體驗選購。

立即掃描 QR 探索  
電漿滅菌水資訊





# 820 SERIES

典雅精品 時尚氣質



**B820CPG / BT820CPG**

品名: PVD 金臉盆龍頭 (單孔)  
 尺寸: H=168, H1=117, L=130 mm  
 定價: B820CPG (附彈跳排桿) 12,900  
 BT820CPG(無彈跳排桿) 12,400

瑞士 NEOPERL 防濺起泡器  
 彈跳排桿



**B820C / BT820C**

品名: 臉盆龍頭 (單孔)  
 尺寸: H=168, H1=117, L=130 mm  
 定價: B820C (附彈跳排桿) 11,900  
 BT820C(無彈跳排桿) 11,400

瑞士 NEOPERL 防濺起泡器  
 彈跳排桿



**S823CPG**

品名: PVD 金沐浴龍頭組  
 蓮蓬頭: 3 段式出水  
 定價: 13,900

防纏軟管 止水彎頭



**S823C**

品名: 沐浴龍頭組  
 蓮蓬頭: 3 段式出水 SH233  
 定價: 12,400

防纏軟管 止水彎頭



**B840C / BT840C**

品名: 臉盆龍頭 (單孔)  
 尺寸: H=189, H1=136, L=113 mm  
 定價: B840C (附彈跳排桿) 12,500  
 BT840C(無彈跳排桿) 12,000

瑞士 NEOPERL 防濺起泡器  
 彈跳排桿



**B550C / BT550C**

品名: 臉盆龍頭 (單孔)  
 尺寸: H=188, H1=114, L=105 mm  
 定價: B550C (附彈跳排桿) 11,300  
 BT550C(無彈跳排桿) 10,800

普級省水 瑞士 NEOPERL 防濺起泡器  
 彈跳排桿



**B460C / BT460C 售完為止**

品名: 臉盆龍頭 (單孔)  
 尺寸: H=164, H1=79, L=135 mm  
 定價: B460C (附彈跳排桿) 11,200  
 BT460C(無彈跳排桿) 10,700

普級省水 防噴濺起泡器  
 彈跳排桿 中冷閥芯



**S843C**

品名: 沐浴龍頭組  
 蓮蓬頭: 6 段式出水 SH560  
 定價: 15,700

防纏軟管 止水彎頭 手持蓮蓬頭



**S553C**

品名: 沐浴龍頭組  
 蓮蓬頭: 3 段式出水 SH233  
 定價: 14,900

防纏軟管 止水彎頭



**S463C 售完為止**

品名: 沐浴龍頭組  
 蓮蓬頭: 3 段式出水 SH233  
 定價: 12,200

止水彎頭



**B780C / BT780C**

品名: 臉盆龍頭 (單孔)  
 尺寸: H=155, H1=97, L=131 mm  
 定價: B780C (附彈跳排桿) 8,900  
 BT780C(無彈跳排桿) 8,400

普級省水 瑞士 NEOPERL 防濺起泡器  
 彈跳排桿 中冷閥芯



**B730C / BT730C**

品名: 臉盆龍頭 (單孔)  
 尺寸: H=145, H1=86, L=109 mm  
 定價: B730C (附彈跳排桿) 8,900  
 BT730C(無彈跳排桿) 8,400

普級省水 瑞士 NEOPERL 防濺起泡器  
 彈跳排桿



**B570C / BT570C**

品名: 臉盆龍頭 (單孔)  
 尺寸: H=160, H1=104, L=110 mm  
 定價: B570C (附彈跳排桿) 8,200  
 BT570C(無彈跳排桿) 7,700

普級省水 瑞士 NEOPERL 防濺起泡器  
 彈跳排桿



**S783C**

品名: 沐浴龍頭組  
 蓮蓬頭: 3 段式出水 SH233  
 定價: 9,300

防纏軟管 止水彎頭



**S733C**

品名: 沐浴龍頭組  
 蓮蓬頭: 3 段式出水 SH233  
 定價: 9,300

防纏軟管 止水彎頭



**S573C**

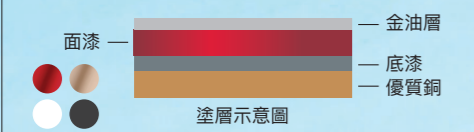
品名: 沐浴龍頭組  
 蓮蓬頭: 3 段式出水 SH233  
 定價: 9,200

防纏軟管 止水彎頭

# 810 金屬烤漆龍頭

創新突破，顛覆色彩想像

## 車用板金烤漆工藝



金屬中心	測試項目	測試依據
密著度	百格測試	CNS 10757
耐磨力	落砂測試	ASTM D968

## CASS 48 超強耐腐蝕

塗層鹽霧試驗\*可達 CASS 48 (ASS 72 小時)，超越同級電鍍龍頭 6 倍耐腐蝕性能，為溫泉區，濱海市區首選。依美國材料和試驗協會 ASTM (American Society for Testing and Materials International) 烤漆塗層測試標準。

\*由凱撒品質標準實驗室進行，針對塗層面試驗，試驗結果或受設備與其他環境因素影響，實際結果可能有所差異。



🔗 B810CG / BT810CG (香檳金)

品名	臉盆龍頭(單孔)
尺寸	H=161, H1=115, L=113 mm
定價	B810CG (附彈跳排桿) 12,200 BT810CG(無彈跳排桿) 11,700



🔗 B810CR / BT810CR (亮紅)

品名	臉盆龍頭(單孔)
尺寸	H=161, H1=115, L=113 mm
定價	B810CR (附彈跳排桿) 12,200 BT810CR(無彈跳排桿) 11,700



🔗 S813CG (香檳金)

品名	沐浴龍頭組
蓮蓬頭	3 段式出水 SH235GSN
定價	13,200



🔗 S813CR (亮紅)

品名	沐浴龍頭組
蓮蓬頭	3 段式出水 SH235RSN
定價	13,200



# SIAA 抗菌鍍膜把手

抑制細菌滋生 99.9% 抗菌率

日本 SIAA 認證抗菌劑  
抑制表面細菌滋生  
避免把手交叉感染



抗菌鍍膜



S813C

品名	沐浴龍頭組
蓮蓬頭	3 段式出水 SH235
定價	11,200

贈送 SIAA 抗菌鍍膜把手 900



B810C / BT810C

品名	單孔臉盆龍頭
尺寸	H=161, H1=115, L=113 mm
定價	B810C (附彈跳排桿) 10,900 BT810C(無彈跳排桿) 10,400 SIAA 抗菌鍍膜把手 900



B810CW / BT810CW (亮白)

品名	臉盆龍頭(單孔)
尺寸	H=161, H1=115, L=113 mm
定價	B810CW (附彈跳排桿) 11,200 BT810CW(無彈跳排桿) 10,700



B810CB / BT810CB (霧黑)

品名	臉盆龍頭(單孔)
尺寸	H=161, H1=115, L=113 mm
定價	B810CB (附彈跳排桿) 11,200 BT810CB(無彈跳排桿) 10,700



S813CW (亮白)

品名	沐浴龍頭組
蓮蓬頭	3 段式出水 SH235
定價	12,200



S813CB (霧黑)

品名	沐浴龍頭組
蓮蓬頭	3 段式出水 SH235AB
定價	12,200

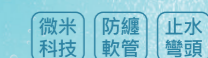


## Micro Bubble 微米氣泡美容澡



S813C-MB

品名	微米氣泡沐浴龍頭組
蓮蓬頭	單段式出水 SH215W
定價	12,200
贈送	SIAA 抗菌鍍膜把手 900
備註	最佳微米氣泡效果，應搭配單段花灑，水壓建議為 2kgf/cm <sup>2</sup> 以上





DESIGN FOR PRECISION  
AND EMOTION  
歐式經典輕鬆擁有



B750C / BT750C

品名	臉盆龍頭 (單孔)
尺寸	H=224, H1=205, L=137 mm
定價	B750C (附彈跳排桿) 8,500 BT750C(無彈跳排桿) 8,000



B530C / BT530C

品名	臉盆龍頭 (單孔)
尺寸	H=260, H1=178, L=153 mm
定價	B530C (附彈跳排桿) 7,900 BT530C(無彈跳排桿) 7,400



B530CB / BT530CB (霧黑)

品名	臉盆龍頭 (單孔)
尺寸	H=260, H1=178, L=153 mm
定價	B530CB (附彈跳排桿) 8,300 BT530CB(無彈跳排桿) 7,800



B530CW / BT530CW (亮白)

品名	臉盆龍頭 (單孔)
尺寸	H=260, H1=178, L=153 mm
定價	B530CW (附彈跳排桿) 8,300 BT530CW(無彈跳排桿) 7,800



B520CB / BT520CB (霧黑)

品名	臉盆龍頭 (單孔)
尺寸	H=232, H1=171, L=131 mm
定價	B520CB (附彈跳排桿) 7,900 BT520CB(無彈跳排桿) 7,400



B520CW / BT520CW (亮白)

品名	臉盆龍頭 (單孔)
尺寸	H=232, H1=171, L=131 mm
定價	B520CW (附彈跳排桿) 7,900 BT520CW(無彈跳排桿) 7,400



B520C / BT520C

品名	臉盆龍頭 (單孔)
尺寸	H=232, H1=171, L=131 mm
定價	B520C (附彈跳排桿) 7,500 BT520C(無彈跳排桿) 7,000



S523CB (霧黑)

品名	沐浴龍頭組
蓮蓬頭	3 段式出水 SH233B
定價	9,900



S523CW (亮白)

品名	沐浴龍頭組
蓮蓬頭	3 段式出水 SH233W
定價	9,900



S523C

品名	沐浴龍頭組
蓮蓬頭	3 段式出水 SH233
定價	8,300



B390CB / BT390CB (霧黑)

品名	臉盆龍頭 (單孔)
尺寸	H=144, H1=75, L=110 mm
定價	B390CB (附彈跳排桿) 8,400 BT390CB(無彈跳排桿) 7,900



B390CW / BT390CW (亮白)

品名	臉盆龍頭 (單孔)
尺寸	H=144, H1=75, L=110 mm
定價	B390CW (附彈跳排桿) 8,400 BT390CW(無彈跳排桿) 7,900



B390C / BT390C

品名	臉盆龍頭 (單孔)
尺寸	H=144, H1=75, L=110 mm
定價	B390C (附彈跳排桿) 7,900 BT390C(無彈跳排桿) 7,400 SIAA 抗菌鍍膜把手 -HS 900



S393CB (霧黑)

品名	沐浴龍頭組
蓮蓬頭	3 段式出水 SH235AB
定價	10,200



S393CW (亮白)

品名	沐浴龍頭組
蓮蓬頭	3 段式出水 SH235
定價	9,200

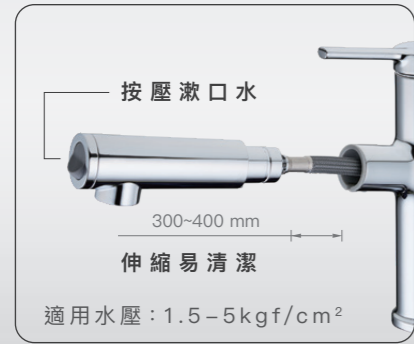


S393C

品名	沐浴龍頭組
蓮蓬頭	3 段式出水 SH235
定價	8,500 SIAA 抗菌鍍膜把手 -HS 900



# 機能龍頭



**B196CL / BT196CL**

品名: 伸縮式臉盆龍頭  
尺寸: H=195, H1=106, L=140 mm  
定價: B196CL (附彈跳排桿) 8,900  
BT196CL(無彈跳排桿) 8,400



**B196CB / BT196CB NEW**

品名: 伸縮式臉盆龍頭 (霧黑)  
尺寸: H=195, H1=106, L=140 mm  
定價: B196CB (附彈跳排桿) 9,300  
BT196CB(無彈跳排桿) 8,800



**B1210SL / BT1210SL**

品名: 304不鏽鋼臉盆龍頭 (單孔)  
尺寸: H=158, H1=107, L=140 mm  
定價: B1210SL (附彈跳排桿) 8,900  
BT1210SL(無彈跳排桿) 8,400



**B560C / BT560C**

品名: 臉盆龍頭 (單孔)  
尺寸: H=135, H1=60, L=115 mm  
定價: B560C (附彈跳排桿) 7,500  
BT560C(無彈跳排桿) 7,000



**B720CL / BT720CL**

品名: 無鉛臉盆龍頭 (單孔)  
尺寸: H=120, H1=56(52), L=80 mm  
定價: B720CL (附提拉排桿) 10,300  
BT720CL(無提拉排桿) 9,800



**B710CL / BT710CL 售完為止**

品名: 無鉛臉盆龍頭 (單孔)  
尺寸: H=155, H1=100, L=110 mm  
定價: B710CL (附彈跳排桿) ~~12,600~~ 特價 11,390  
BT710CL(無彈跳排桿) ~~12,100~~ 特價 10,890



**B450CL / BT450CL**

品名: 無鉛臉盆龍頭 (單孔)  
尺寸: H=145, H1=90, L=105 mm  
定價: B450CL (附彈跳排桿) 11,900  
BT450CL(無彈跳排桿) 11,400



**B210CL / BT210CL**

品名: 無鉛臉盆龍頭 (單孔)  
尺寸: H=157, H1=72, L=128 mm  
定價: B210CL (附提拉排桿) 11,900  
BT210CL(無提拉排桿) 11,400



**B760C / BT760C**

品名: 臉盆龍頭  
尺寸: H=158, H1=94, L=113 mm  
定價: B760C (附彈跳排桿) 7,600  
BT760C(無彈跳排桿) 7,100



**S563C**

品名: 沐浴龍頭組  
蓮蓬頭: 3 段式出水 SH233  
定價: 8,200



**S723C**

品名: 沐浴龍頭組  
蓮蓬頭: 單段式出水 S723C-SH  
定價: 7,900



**B1010S / BT1010S**

品名: 304 不鏽鋼臉盆龍頭 (單孔)  
尺寸: H=175, H1=70, L=115 mm  
定價: B1010S (附彈跳排桿) 11,500  
BT1010S(無彈跳排桿) 11,000



**B1310S / BT1310S NEW**

品名: 304 不鏽鋼臉盆龍頭 (單孔)  
尺寸: H=171, H1=103, L=141 mm  
定價: B1310S (附彈跳排桿) 8,900  
BT1310S(無彈跳排桿) 8,400



**B350C / BT350C**

品名: 臉盆龍頭 (單孔)  
尺寸: H=144, H1=60, L=114 mm  
定價: B350C (附彈跳排桿) 7,200  
BT350C(無彈跳排桿) 6,700



**S763CS1**

品名: 沐浴龍頭組  
蓮蓬頭: 3 段式出水 SH233  
定價: 8,500



**B700C / BT700C**

品名: 臉盆龍頭 (單孔)  
尺寸: H=160, H1=94, L=103 mm  
定價: B700C (附彈跳排桿) 7,000  
BT700C(無彈跳排桿) 6,500



**B166C / BT166C**

品名: 兩用蓮蓬頭 (單孔)  
尺寸: H=112, H1=42, L=117 mm  
定價: 單段式出水 SH211T  
B166C (附彈跳排桿) 10,900  
BT166C(無彈跳排桿) 10,400



**S1013S**

品名: 304 不鏽鋼沐浴龍頭組  
蓮蓬頭: 3 段式出水 SH233  
定價: 16,900



**B224C / BT224C**

品名: 臉盆龍頭 (單孔)  
尺寸: H=152, H1=48, L=134 mm  
定價: B224C (附提拉排桿) 9,300  
BT224C(無提拉排桿) 8,800



**S353C**

品名: 沐浴龍頭組  
蓮蓬頭: 3 段式出水 SH233  
定價: 8,600



**S763C**

品名: 沐浴龍頭組  
蓮蓬頭: 單段式出水 SH211T  
定價: 8,200



**S703C**

品名: 沐浴龍頭組  
蓮蓬頭: 單段式出水 SH211T  
定價: 8,200



WF320A(主體+濾芯)



WF320-(濾芯)



安裝示意圖

**WF320A / WF320-1**

品名: 沐浴除氯器組 / 濾芯  
尺寸: 100 x 67 x 160 mm  
定價: WF320A 4,000 限量特價 3,600  
WF320-1 3,400 限量特價 3,060  
備註: 水源要求: 自來水

限量特價

# 臉盆龍頭



**B260C / BT260C**

品名 臉盆龍頭 (單孔)  
單孔尺寸 H=110, H1=70, L=110mm  
雙孔尺寸 -  
定價 B260C (附提拉排桿) 7,200  
BT260C (無提拉排桿) 6,700



**B200C / BT200C / B202C**

品名 臉盆龍頭 (單孔/雙孔)  
單孔尺寸 H=125, H1=76, L=103mm  
雙孔尺寸 H=115, H1=66, L=101mm  
定價 B200C (附彈跳排桿) 6,500  
BT200C (無彈跳排桿) 6,000  
B202C (彈跳雙孔) 7,700



**B380C / BT380C / B382C**

品名 臉盆龍頭 (單孔/雙孔)  
單孔尺寸 H=118, H1=61, L=101mm  
雙孔尺寸 H=118, H1=61, L=101mm  
定價 B380C (附提拉排桿) 6,200  
BT380C (無提拉排桿) 5,700  
B382C (提拉雙孔) 7,400



**S361CS1**

品名 沐浴龍頭組  
蓮蓬頭 3 段式出水 SH233  
定價 7,800



**S203CS1**

品名 沐浴龍頭組  
蓮蓬頭 3 段式出水 SH233  
定價 7,300



**S383CS1**

品名 沐浴龍頭組  
蓮蓬頭 3 段式出水 SH233  
定價 7,200



**S361C**

品名 沐浴龍頭組  
蓮蓬頭 單段式出水 SH211WT  
定價 7,200



**S203C**

品名 沐浴龍頭組  
蓮蓬頭 單段式出水 SH211T  
定價 7,000



**S383C**

品名 沐浴龍頭組  
蓮蓬頭 單段式出水 SH211T  
定價 6,900



**B740C / BT740C 售完為止**

品名 臉盆龍頭 (單孔)  
尺寸 H=135, H1=108, L=105 mm  
定價 B740C (附彈跳排桿) ~~8,800~~ 7,200  
BT740C (無彈跳排桿) ~~8,200~~ 6,700



**B420C / BT420C 售完為止**

品名 臉盆龍頭 (單孔)  
尺寸 H=198, H1=105, L=109 mm  
定價 B420C (附彈跳排桿) ~~9,600~~ 6,900  
BT420C (無彈跳排桿) ~~9,000~~ 6,400



**S453C 售完為止**

品名 沐浴龍頭組  
蓮蓬頭: 3 段式出水  
定價 ~~14,700~~ 特價 11,900



**S593C 售完為止**

品名 沐浴龍頭組  
蓮蓬頭 單段式出水  
定價 ~~11,500~~ 特價 9,200



**S433C 售完為止**

品名 沐浴龍頭組  
蓮蓬頭 3 段式出水  
定價 ~~7,300~~ 特價 5,900



**S431C 售完為止**

品名 沐浴龍頭組  
蓮蓬頭 單段式出水  
定價 ~~7,200~~ 特價 5,900



WG121R 滑桿

S813CR 沐浴龍頭

輕鬆滑動

品名	WG121R	WG121B / W	WG121 (鉻)
品名	紅色烤漆滑桿	霧黑 / 霧白烤漆滑桿	滑桿
尺寸管徑	655 / Ø22 mm	655 / Ø22 mm	655 / Ø22 mm
定價	5,290 (紅)	4,590	3,390

304 不鏽鋼主體，鋅合金掛座 | 適用塑膠 / 金屬軟管及 Q110 掛座、皂盤可上下移動



可旋轉  
出水嘴



**B223C / BT223C**

品名 加高臉盆龍頭(單孔)  
尺寸 H=350, H1=225, L=200 mm  
定價 B223C(附彈跳排桿) **13,900**  
BT223C(無彈跳排桿) **13,400**  
備註 可旋轉出水嘴



**B701C / BT701C**

品名 加高臉盆龍頭(單孔)  
尺寸 H=257, H1=168, L=155 mm  
定價 B701C(附彈跳排桿) **11,900**  
BT701C(無彈跳排桿) **11,400**



可旋轉  
出水嘴

**B531C / BT531C**

品名 加高臉盆龍頭(單孔)  
尺寸 H=366, H1=259, L=234 mm  
定價 B531C(附彈跳排桿) **9,300**  
BT531C(無彈跳排桿) **8,800**



可旋轉  
出水嘴

**B521C / BT521C**

品名 加高臉盆龍頭(單孔)  
尺寸 H=321, H1=260, L=200 mm  
定價 B521C(附彈跳排桿) **9,300**  
BT521C(無彈跳排桿) **8,800**



**B211CL / BT211CL**

品名 無鉛加高臉盆龍頭(單孔)  
尺寸 H=330, H1=249, L=203 mm  
定價 B211CL(附彈跳排桿) **13,900**  
BT211CL(無彈跳排桿) **13,400**



**B211C / BT211C**

品名 加高臉盆龍頭(單孔)  
尺寸 H=330, H1=249, L=203 mm  
定價 B211C(附彈跳排桿) **10,900**  
BT211C(無彈跳排桿) **10,400**



**O<sub>3</sub> SANITIZER 臭氧抗菌**

**除臭力** **A600OZ**

**抗菌率 達99%**

品名 外掛式臭氧機 - 龍頭用  
尺寸 W130xD130xH55mm  
電源 110V/220V 共用  
適用水溫 5°C~30°C  
定價 9,990 **特價 8,990**  
可配 A717/A723/A732 感應龍頭

全配: 含排水部(彈跳排桿、P彎、三角凡而)  
簡配: 無排水部



**A717 / A717DC**

品名 加高單冷水感應龍頭  
尺寸 H=340, H1=291, L=124 mm  
AC電源 110V/220V 共用  
DC電源 3號鹼性電池 1.5V\*4顆  
水壓範圍 1-6kgf/cm<sup>2</sup>  
定價 A717全配: **19,900**  
A717DC全配: **21,900**  
省水標章 A717/A717DC



**A731L / A731LDC**

品名 無鉛加高單冷水感應龍頭  
尺寸 H=315, H1=225, L=148 mm  
AC電源 110V/220V 共用  
DC電源 3號鹼性電池 1.5V\*4顆  
水壓範圍 0.5-6kgf/cm<sup>2</sup>  
定價 全配: **18,800**  
A731LDC全配: **21,900**  
簡配: **17,800**  
A731L/A731LDC



**A730L / A730LDC**

品名 無鉛單冷水感應龍頭  
尺寸 H=235, H1=145, L=148 mm  
AC電源 110V/220V 共用  
DC電源 3號鹼性電池 1.5V\*4顆  
水壓範圍 0.5-6kgf/cm<sup>2</sup>  
定價 全配: **18,300**  
簡配: **17,300**  
A730L/A730LDC



**A732 / A732DC**

品名 單冷水感應龍頭  
尺寸 H=113, H1=76, L=105 mm  
AC電源 110V/220V 共用  
DC電源 3號鹼性電池 1.5V\*4顆  
水壓範圍 0.6-6kgf/cm<sup>2</sup>  
定價 A732全配: **16,900**  
A732DC全配: **16,900**  
省水標章 A732/A732DC



**A723 / A723DC**

品名 單冷水感應龍頭  
尺寸 H=125, H1=104, L=97 mm  
AC電源 110V/220V 共用  
DC電源 3號鹼性電池 1.5V\*4顆  
水壓範圍 0.5-5kgf/cm<sup>2</sup>  
定價 A723全配: **14,900**  
A723DC全配: **15,900**  
A723/A723DC



**A736L / A736LDC**

品名 無鉛單冷水感應龍頭  
尺寸 L=179 mm  
AC電源 110V/220V 共用  
DC電源 3號鹼性電池 1.5V\*4顆  
水壓範圍 0.5-6kgf/cm<sup>2</sup>  
定價 全配: **18,300**  
簡配: **17,300**  
A736L/A736LDC



上下  
雙感應



**A722A / A722ADC**

品名 冷熱水感應龍頭  
尺寸 H=185, H1=100, L=116 mm  
AC電源 110V/220V 共用  
DC電源 3號鹼性電池 1.5V\*4顆  
水壓範圍 1-6kgf/cm<sup>2</sup>  
定價 全配: **23,500**  
簡配: **22,500**  
省水標章 A722A/A722ADC



**A721A / A721ADC**

品名 單冷水感應龍頭  
尺寸 H=178, H1=93, L=111 mm  
AC電源 110V/220V 共用  
DC電源 3號鹼性電池 1.5V\*4顆  
水壓範圍 1-6kgf/cm<sup>2</sup>  
定價 全配: **17,900**  
簡配: **16,900**  
A721A/A721ADC



**A734L / A734LDC**

品名 無鉛單冷水感應龍頭  
尺寸 H=135, H1=76, L=123 mm  
AC電源 110V/220V 共用  
DC電源 3號鹼性電池 1.5V\*4顆  
水壓範圍 0.5-6kgf/cm<sup>2</sup>  
定價 全配: **17,900**  
簡配: **16,900**  
A734L/A734LDC

# Ag+ Antibacterial

## 日本SIAA 抗菌銀離子

台灣業界首創  
有效抑制細菌  
滋生抗菌率達 **99.9%**

試驗報告:龍頭TW0122339X0006Y



抗菌把手



**B027CS** (霧狀出水) 1,480  
**B027C** 1,180  
陶瓷芯立柱



抗菌把手



**W027CS** (霧狀出水) 1,190  
**W027C** 890  
陶瓷芯壁柱 1/2"



抗菌把手




**WP027C**  
陶瓷芯皮管壁柱 1/2" 1,000




抗菌把手




**WL027CS** (霧狀出水) 2,390  
**WL027C** 2,090  
陶瓷芯壁柱 1/2", 出水嘴可轉動





**B054CN** 3,690  
**B056CN** 3,290  
自閉立柱



**W054CN** 3,290  
自閉壁柱 1/2"



**B052** 2,990  
自閉壁柱 1/2"



**B051**(全配) 5,990  
自閉立柱



**B053** 售完為止 3,090  
省水立柱



**W053** 1,690  
壁柱 1/2"



**W055** 2,590  
壁柱 1/2", 洗衣機適用




**B101CN** 1,690  
**B104C** 1,590  
陶瓷芯立柱



**B075C-D** 雙立柱全配 特價 4,990  
**B075C-S** 單立柱全配 特價 3,690  
**B075C** 特價 1,290  
陶瓷芯立柱 售完為止



**W075C** 特價 990  
陶瓷芯壁柱 售完為止



**WP038C** 1,900  
陶瓷芯皮管壁柱 1/2", 洗衣機適用

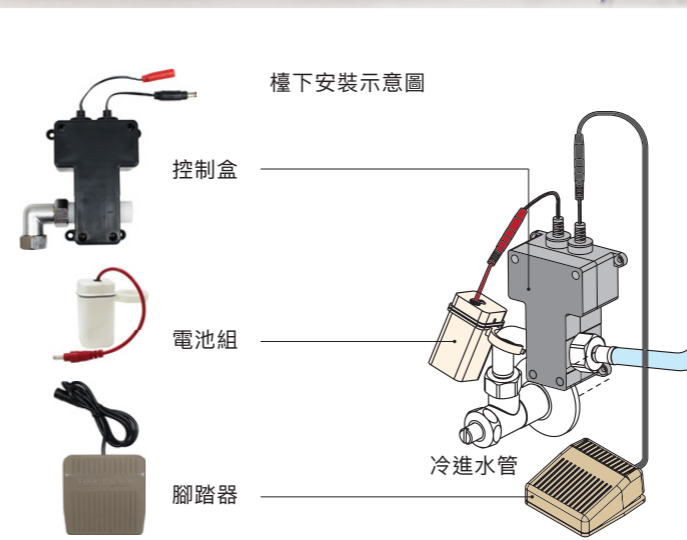


**W037C** 830 特價 790  
壁柱

# 腳踏自動龍頭組

減少接觸  
為您著想  
一踏即出水，減少手部接觸交叉感染風險

■ 適用冷水龍頭，不需修改任何安裝尺寸，直接加裝



\* 本產品目前僅適用於單冷龍頭啟閉 ON-OFF。

AT737DC 腳踏自動龍頭組		定價 6,900
控制盒尺寸	W95 x D110 x H47 mm	
腳踏器尺寸	W80 x D82 x H39 mm	
電源	DC 3 號鹼性電池 1.5*4	
消耗電力	待機 2.8W / 啟動 9W	
出水量	5L/min 以上 1kgf/cm <sup>2</sup>	
腳踏出水時間	約 1 秒	
	腳踏 1 次放開：出水 1 分鐘後自動關水，過程中再踏一次亦會關水。	
	腳踏著不放：會持續出水，放開即關水。	
延遲出水時間	約 1 秒	
適用水壓 / 水溫	0.5~5kgf/cm <sup>2</sup> , 5~65 °C	
進水管徑	PF 1/2	

冷水龍頭 全配：系指含龍頭本體、進水軟管、角閥、P 彎及排桿組



**B061CGT** (全配) 6,490  
**BT061CUT** 5,990  
陶瓷芯加高立柱  
H/H1/L=319/274/110mm



**B060CGT** (全配) 4,590  
**BT060CUT** 4,090  
陶瓷芯立柱  
H/H1/L=140/95/110mm



**B118C-D** 雙立柱(全配) 6,840  
**B118C-S** 單立柱(全配) 4,250  
**B118C** 1,920  
陶瓷芯加長立柱



**B115C-D** 雙立柱(全配) 6,330  
**B115C-S** 單立柱(全配) 4,230  
**B115C** 1,700  
陶瓷芯立柱



**B021CS** (霧狀出水) 1,560  
**B021C** 1,260  
陶瓷芯立柱



**W021CS** (霧狀出水) 1,360  
**W021C** 1,060  
陶瓷芯壁柱 1/2"



**WL021CS** (霧狀出水) 2,560  
**WL021C** 2,260  
陶瓷芯壁柱 1/2" (出水嘴可轉動)



**W025** 1,040  
單掛鎖鎖共用壁柱 1/2", 無附鎖頭

# 臉盆 & 龍頭建議搭配

● 建議搭配

臉盆 型號	臉盆 龍頭	B1310S NEW	B1210SL	B1010S	B840C	B820C 系列	B810C 系列	B780C	B760C	B750C	B730C	B720CL	B570C	B560C
		L2140		●	●	●	●	●	●	●	●	●	●	●
L2150			●		●	●	●	●	●	●	●	●	●	●
L2152		●	●		●	●	●	●	●	●	●	●	●	●
L2220		●	●	●	●	●	●	●	●	●	●	●	●	●
L2365		●	●	●	●	●	●	●	●	●	●	●	●	●
LF5024 25/26/28		●	●		●	●	●	●	●	●	●	●	●	●
LF5030 32/40		●	●	●	●	●	●	●	●	●	●	●	●	●
LF5038		●	●		●	●	●	●	●	●	●	●	●	●
L5018			●		●	●	●	●	●	●	●	●	●	●
L5019		●	●	●	●	●	●	●	●	●	●	●	●	●
LF5017		●	●		●	●		●	●	●	●	●	●	●
LF5236		●	●	●		●		●	●	●	●	●	●	●
LF5238		●	●	●	●	●		●	●	●	●	●	●	●
LF5239R		●	●	●	●	●	●	●	●	●	●	●	●	●
LF5239L		●	●	●	●	●	●	●	●	●	●	●	●	●
LF5240		●	●	●		●		●	●	●	●	●	●	●
LF5253		●	●	●		●		●	●	●	●	●	●	●
LF5255		●	●	●		●		●	●	●	●	●	●	●
LF5257		●	●	●		●		●	●	●	●	●	●	●
LF5259			●		●	●	●	●	●	●	●	●	●	●
LF5261		●	●	●		●		●	●	●	●	●	●	●
LF5263		●	●	●	●	●	●	●	●	●	●	●	●	●
LF5301		●	●	●		●		●	●	●	●	●	●	●
LF5302		●	●	●	●	●	●	●	●	●	●	●	●	●
LF5356 57/58 NEW		●	●			●		●	●	●	●	●	●	●
LF5370/72 74/76		●	●	●	●	●	●	●	●	●	●	●	●	●
LF5380 82/84/86/88		●	●	●	●	●	●	●	●	●	●	●	●	●

臉盆 型號	感應 龍頭	A734L	A731L	A730	A723	A722A	A721A	A717	A734L / A732 / A731L / A730L / A723 / A722A / A721A / A717 感應龍頭適裝於以下上下嵌盆系列：
		LF5239R(L)	●	●	●	●	●	●	●
L5018		●	●	●			●		
L5019	●	●	●	●	●	●	●		
LF5017	●	●	●	●	●		●		

● 建議搭配

臉盆 型號	臉盆 龍頭	B550C	B530C 系列	B520C 系列	B460C	B450CL	B390C 系列	B380C B382C	B350C	B260C	B224C	B210CL	B200C B202C	B196C 系列	B166C
		S	D	S	D	S	D	S	D						
L2140		●	●	●		●	●	●	●	●		●	●	●	●
L2150		●	●	●			●	●	●	●		●	●	●	●
L2152		●	●	●		●	●	●	●	●		●	●	●	●
L2220		●	●	●			●	●	●	●	●	●	●	●	●
L2365		●	●	●		●	●	●	●	●	●	●	●	●	●
LF5024 25/26/28		●	●	●		●	●	●	●	●		●	●	●	●
LF5030 32/40		●	●	●		●	●	●	●	●	●	●	●	●	●
LF5038		●	●	●	●	●	●	●	●	●		●	●	●	●
L5018		●	●	●		●	●	●	●	●		●	●	●	●
L5019		●	●	●		●	●	●	●	●	●	●	●	●	●
LF5017		●	●	●		●	●	●	●	●	●	●	●	●	●
LF5236		●	●	●	●	●	●	●	●	●	●	●	●	●	●
LF5238		●	●	●	●	●	●	●	●	●	●	●	●	●	●
LF5239R		●	●	●	●	●	●	●	●	●		●	●	●	●
LF5239L		●	●	●	●	●	●	●	●	●		●	●	●	●
LF5240		●	●	●		●	●	●	●	●	●	●	●	●	●
LF5253		●	●	●	●	●	●	●	●	●		●	●	●	●
LF5255		●	●	●	●	●	●	●	●	●		●	●	●	●
LF5257		●	●	●		●	●	●	●	●		●	●	●	●
LF5259		●	●	●		●	●	●	●	●		●	●	●	●
LF5261		●	●	●		●	●	●	●	●		●	●	●	●
LF5263		●	●	●	●	●	●	●	●	●		●	●	●	●
LF5301		●		●		●	●	●	●	●	●	●	●	●	●
LF5302		●	●	●	●	●	●	●	●	●	●	●	●	●	●
LF5356 57/58 NEW		●		●		●	●	●	●	●	●	●	●	●	●
LF5370/72 74/76		●	●	●	●	●	●	●	●	●		●	●	●	●
LF5380 82/84/86/88		●	●	●	●	●	●	●	●	●		●	●	●	●

H: 龍頭總高 / H1: 龍頭出水嘴中心到底座垂直距離 / L: 龍頭本體中心到出水嘴中心距離

**建議搭配說明**

臉盆 & 龍頭建議搭配以好使用與好安裝為搭配原則，可依實際使用情況做調整

# THERMO SHOWER 控溫沐浴蓮蓬頭組

沐浴蓮蓬頭



Q811 (皂液式)

品名	壁掛按壓給皂機
尺寸	60 x 77 x 210 mm
定價	890

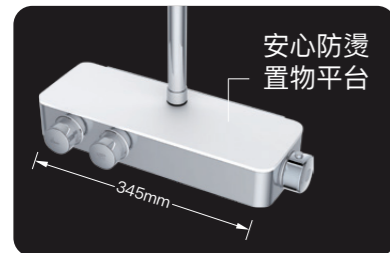
S788CW (霧白)

S788CB (霧黑)

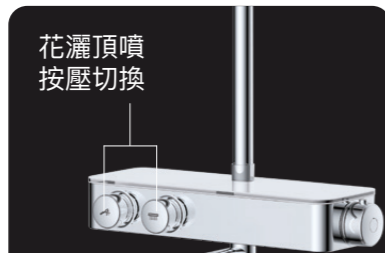
S788C (鉻)

品名	控溫置物沐浴蓮蓬頭組	控溫置物沐浴蓮蓬頭組	控溫置物沐浴蓮蓬頭組
蓮蓬頭	3 段式出水 SH233W	3 段式出水 SH233B	3 段式出水 SH233
H1 尺寸	138mm	138mm	138mm
頂噴花灑	直徑 256mm	直徑 256mm	260x200mm
定價	31,900	31,900	27,900

適裝建議：冷熱水進水口中心離地 $\geq$  800mm / 間距 150 $\pm$ 10mm，地下水或硬水地區，會影響控溫閥芯壽命，建議水壓 $\geq$  1kgf/cm<sup>2</sup>



安心防燙  
置物平台



花灑頂噴  
按壓切換



輕鬆滑動



3 段式出水



SEDAL  
西班牙恆溫閥芯



NEOPERL  
瑞士防濺起泡器



給皂機(另購)



防纏軟管

# 沐浴蓮蓬頭組



S328C 售完為止

S1018SB (霧黑) / S1018S

S598C

S608C

品名	雨絲沐浴蓮蓬頭組	不鏽鋼沐浴蓮蓬頭組	沐浴蓮蓬頭組	沐浴蓮蓬頭組
蓮蓬頭	單段式出水 S328C-A33	3 段式出水	單段式出 S483C-A28	單段式出 S608C-A33
H1 尺寸	111mm	150mm	216mm	173mm
頂噴花灑	直徑 200mm	直徑 230mm	200x200mm	256x192mm
備註	適用水壓：1~5kgf/cm <sup>2</sup>	主體材質：304 不鏽鋼	-	-
定價	26,300	26,300 (霧黑) / 23,600	27,900	25,300



S578C

品名	沐浴蓮蓬頭組
蓮蓬頭	3 段式出水 SH233
H1 尺寸	138mm
頂噴花灑	直徑 226mm
可搭配	-
備註	-
定價	22,900



BS126

品名	加裝型花灑組附 ABS 置物平台
蓮蓬頭	-
H1 尺寸	138mm
頂噴花灑	直徑 226mm
可搭配	適用凱撒沐浴龍頭 G $\frac{1}{2}$ 接口
備註	平台尺寸：500x112mm
定價	11,800



BS118

品名	加裝型花灑組
蓮蓬頭	-
H1 尺寸	139mm
頂噴花灑	直徑 256mm
可搭配	適用凱撒沐浴龍頭 G $\frac{1}{2}$ 接口
備註	-
定價	12,200



BS121

品名	加裝型花灑組
蓮蓬頭	-
H1 尺寸	148mm
頂噴花灑	直徑 200mm
可搭配	適用凱撒沐浴龍頭 G $\frac{1}{2}$ 接口
備註	適用 TS619/618/617
定價	12,200

沐浴蓮蓬頭

# 控溫沐浴龍頭組 NEW

水質含石灰質及溫泉區 不適用控溫龍頭，適用水壓 1kgf/cm<sup>2</sup> 以上

沐浴龍頭



## Q811 (皂液式)

品名 壁掛按壓給皂機  
尺寸 60 x 77 x 210 mm  
定價 890

## TS620W - WG121W (亮白)

品名 控溫烤漆沐浴龍頭組  
蓮蓬頭 3 段式出水 SH233W  
組合價 20,580 (沐浴龍頭組含滑桿)  
定價 15,990 (沐浴龍頭組)

## TS620B - WG121B (霧黑)

品名 控溫烤漆沐浴龍頭組  
蓮蓬頭 3 段式出水 SH233B  
組合價 20,580 (沐浴龍頭組含滑桿)  
定價 15,990 (沐浴龍頭組)

## TS620T - WG121 (鉻)

品名 控溫沐浴龍頭組  
蓮蓬頭 3 段式出水 SH233  
組合價 17,380 (沐浴龍頭組含滑桿)  
定價 13,990 (沐浴龍頭組)

上圖為搭配滑桿示意圖，TS620 系列沐浴龍頭組含龍頭主體、蓮蓬頭、軟管與固定掛座。



## CASS 48 車用板金烤漆工藝

鹽霧試驗可達 CASS 48 (ASS 72小時)  
超越同級電鍍龍頭 6 倍耐腐蝕性能  
環保新選擇!



## VERNET 法國控溫閥



水量開關

溫度控制

精銅鑄造主體



3 段式出水



防纏軟管

## 滑桿自由配 請參閱 P99



WG121 系列

適裝建議：冷熱水進水口中心離地 ≥ 800mm / 間距 150±60mm，地下水或硬水地區，會影響控溫閥芯壽命，建議水壓 ≥ 1kgf/cm<sup>2</sup>

# 控溫沐浴龍頭組

## 滑桿配件 自由配



## S808C - WG121 - SH235 - BF437T

品名 控溫置物沐浴龍頭組  
蓮蓬頭 搭配其他滑桿與蓮蓬頭請參閱 P98-99  
備註 有下出水，進出水中心安裝距離 150±10mm  
組合價 23,070 (主體含滑桿+蓮蓬頭+軟管)  
定價 16,900 (僅主體)

VERNET 法國閥芯 置物平台 防纏軟管



## S808CB - WG121B - SH235AB - BF437TB

品名 控溫烤漆置物沐浴龍頭組 (霧黑)  
蓮蓬頭 搭配其他滑桿與蓮蓬頭請參閱 P98-99  
備註 有下出水，進出水中心安裝距離 150±10mm  
組合價 25,670 (主體含滑桿+蓮蓬頭+軟管)  
定價 17,900 (僅主體)

VERNET 法國閥芯 置物平台 防纏軟管

## 加長 出水嘴



## TS622

品名 控溫沐浴龍頭組  
蓮蓬頭 3 段式出水 SH233  
備註 快拆濾網，阻擋水垢雜質進入閥芯  
定價 22,900

NEOPERL 省水起泡頭 VERNET 法國閥芯 快拆濾網 防纏軟管



## TS619

品名 控溫沐浴龍頭組  
蓮蓬頭 6 段式出水 SH560  
定價 16,900

瑞士 NEOPERL 防濺起泡器 防纏軟管 手持蓮蓬頭



## TS618

品名 控溫沐浴龍頭組  
蓮蓬頭 3 段式出水 SH233  
定價 13,900

NEOPERL 省水起泡頭 防纏軟管



## TS617

品名 控溫沐浴龍頭組  
蓮蓬頭 3 段式出水 SH233  
定價 11,900

NEOPERL 省水起泡頭 防纏軟管

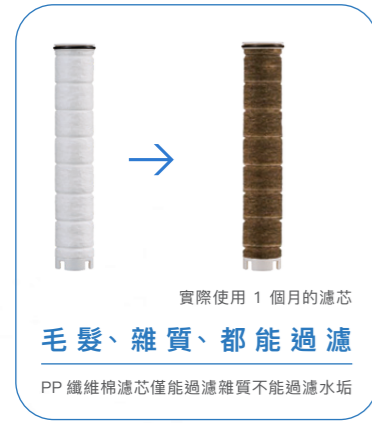
沐浴龍頭

# 淨水過濾蓮蓬頭

高效雙重過濾，享受極淨水 SPA



亞硫酸鈣球  
有效過濾水中餘氯



實際使用 1 個月的濾芯

毛髮、雜質、都能過濾

PP 纖維棉濾芯僅能過濾雜質不能過濾水垢



SH217W NEW

品名 淨水過濾蓮蓬頭  
出水面板 100 X 100 mm  
備註 內含5微米PP纖維棉濾芯\*1、亞硫酸鈣球 \*1 組  
定價 1,690

SH217-1  
PP纖維棉濾芯(3入組)  
1,360



蓮蓬頭

滑桿 / 軟管



SH215MG

品名 微米氣泡蓮蓬頭  
出水面板 85 X 85 mm  
備註 單段式，為達最佳效果，水壓建議為 2kgf/cm<sup>2</sup> 以上  
定價 3,390



SH235AB / SH235

黑色 / 白色蓮蓬頭  
120 X 120 mm  
3 段式按壓切換

1,790 / 1,390



SH233W NEW / SH233B / SH233

白色 / 黑色 / 鉻色蓮蓬頭  
120 X 120 mm  
3 段式按壓切換

1,680 / 1,680 / 1,290



SH560

品名 蓮蓬頭  
出水面板 110 X 100 mm  
備註 6 段式按壓切換  
定價 1,390



SH351

品名 蓮蓬頭  
出水面板 86 X 86 mm  
備註 5 段式撥動切換，含暫止水功能  
定價 1,280



SH334

品名 加壓蓮蓬頭  
出水面板 101 X 101 mm  
備註 3 段式撥動切換  
定價 1,180



SH211T

品名 蓮蓬頭  
出水面板 90 X 90 mm  
備註 單段式  
定價 820



輕鬆滑動



WG121R / B / W (紅/霧黑/霧白) / WG121(鉻) WG119 WG103 WG105

品名	滑桿	滑桿	滑桿	滑桿
尺寸管徑	H655/Ø22 mm	H720/Ø22 mm	H800/Ø25 mm	H685/Ø25 mm
材質	304 不鏽鋼主體	304 不鏽鋼主體	304 不鏽鋼主體	304 不鏽鋼主體
定價	WG121R (紅) 5,290 WG121B / WG121W 4,590 WG121 3,390	2,900	2,500	2,500

滑桿適用塑膠 / 金屬軟管及 Q110 掛座、皂盤可上下移動



BS310CWT

品名 不鏽鋼沖洗器  
尺寸 軟管 1200mm  
材質 304 不鏽鋼, ABS 掛座  
備註 附三通  
定價 2,030



Q106

品名 滑桿加裝型置物架  
尺寸 350 X 120 X 90 mm  
材質 ABS  
備註 適用 Ø19~25 mm 滑桿, 承重 5kg  
定價 1,490



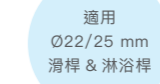
BF513 / BF513B

品名 蓮蓬頭掛座 (鉻 / 霧黑)  
尺寸 -  
定價 690  
備註 可調角度



BF511 售完為止

品名 蓮蓬頭掛座  
尺寸 -  
定價 390



Q110

品名 滑桿加裝型皂盤 (ABS)  
尺寸 125 X 138 X 31 mm  
定價 690



WG106

品名 滑桿  
尺寸管徑 H730/Ø25 mm  
材質 304 不鏽鋼主體  
定價 2,400  
特價 2,090

最後特價



BF437T / BF437TW / BF437TB

品名 銀質花灑軟管 / 純白 / 霧黑花灑軟管  
尺寸 長度 1.5m, 管徑 16mm  
材質 PVC 軟管, 銅合金接頭  
定價 1,390



BF437S

品名 大流量花灑軟管  
尺寸 長度 1.5m, 管徑 16mm  
材質 304 不鏽鋼軟管, 銅合金接頭  
定價 990



BF437V

品名 帶真空破除器花灑軟管  
尺寸 長度 1.5m, 管徑 14mm  
材質 304 不鏽鋼軟管, ABS 接頭  
定價 1,090



使用後內部殘水自動由下方軟管接頭處排出。

# Superdry 浴室暖風乾燥機 超乾爽衛浴空間

浴室暖風乾燥機

雙馬達  
冷熱切換



**DF120 線控 (110V) / DF120H 線控 (220V)**  
品名 浴室暖風乾燥機  
定價 **31,900**  
建議零售價 **15,950**

**DF220 遙控 (110V) / DF220H 遙控 (220V)**  
品名 浴室暖風乾燥機  
定價 **31,900**  
建議零售價 **15,950**



線控型

電壓 AC 110V/220V 60Hz 配專用迴路  
功率 1230W  
(不含外接照明)  
面板尺寸 488 x 368 mm  
安裝尺寸 415 x 295 mm, 高度 200 mm 以上  
控制盒尺寸 123.5 x 120 x 18 mm  
安培數 11.2A (110V) / 5.6A (220V)  
排風口徑 4" (100mm)  
適用坪數 1.5~2 坪



遙控型

電動  
逆止閥門



**DF150 線控 (110V) / DF150H 線控 (220V)**  
品名 浴室暖風乾燥機  
定價 **26,000**  
建議零售價 **13,000**

**DF250 遙控 (110V) / DF250H 遙控 (220V)**  
品名 浴室暖風乾燥機  
定價 **26,000**  
建議零售價 **13,000**



線控型

電壓 AC 110V/220V 60Hz 配專用迴路  
功率 1500W (110V) / 2000W (220V)  
(不含外接照明)  
面板尺寸 350 x 350 mm  
安裝尺寸 300 x 300 mm 高度 200 mm 以上  
控制盒尺寸 125 x 125 x 18.5 mm  
安培數 13.7A (110V) / 9.1A (220V)  
排風口徑 4" (100mm)  
適用坪數 1.5~2 坪



遙控型

高功率  
速暖機種



**DF140EV 線控 (110V) / DF140HEV 線控 (220V)**  
**DF240EV 遙控 (110V) / DF240HEV 遙控 (220V)**  
品名 浴室暖風乾燥機 (電動逆止閥門)  
定價 **28,900**  
建議零售價 **14,450**

**DF140 線控 (110V) / DF140H 線控 (220V)**  
**DF240 遙控 (110V) / DF240H 遙控 (220V)**  
品名 浴室暖風乾燥機  
定價 **25,900**  
建議零售價 **12,950**



線控型

電壓 AC 110V/220V 60Hz 配專用迴路  
功率 1350W (110V) / 2000W (220V)  
(不含外接照明)  
面板尺寸 362 x 362 mm  
安裝尺寸 310 x 310 mm, 高度 200mm 以上  
控制盒尺寸 123.5 x 120 x 18 mm  
安培數 12.3A (110V) / 9.1A (220V)  
排風口徑 4" (100mm)  
適用坪數 1.5~2 坪



遙控型

換氣扇大小  
簡易換裝



**DF260VFD 遙控 (110V / 220V 共用)**  
品名 直流變頻浴室暖風乾燥機  
定價 **26,900**  
建議零售價 **13,450**

**DF260 遙控 (110V) / DF260H 遙控 (220V)**  
品名 浴室暖風乾燥機  
定價 **24,900**  
建議零售價 **12,450**



遙控型

電壓 AC 110V/220V 60Hz  
功率 520W (110V) / 500W (220V)  
(不含外接照明)  
面板尺寸 250 x 250 mm  
安裝尺寸 210 x 210 mm, 高度 160 mm 以上  
安培數 4.7A (110V) / 2.3A (220V)  
排風口徑 4" (100mm)  
適用坪數 1 坪  
選購 DF270-WH 304 窗型安裝外殼 **7,900**

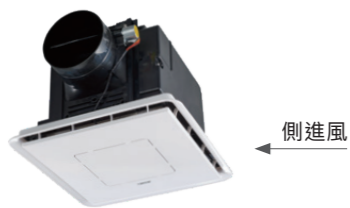
浴室暖風乾燥機

產品規格				
型號	<b>DF120 / H</b>	<b>DF140 (240) EV / HEV</b>	<b>DF150 / H</b>	<b>DF260VFD</b>
定價	31,900	28,900	26,000	26,900
建議零售價	15,950	14,450	13,000	13,450
型號	<b>DF220 / H</b>	<b>DF140 (240) / H</b>	<b>DF250 / H</b>	<b>DF260 / H</b>
定價	31,900	25,900	26,000	24,900
建議零售價	15,950	12,950	13,000	12,450
馬達	雙馬達冷熱雙切換	單馬達冷熱雙切換	單馬達冷熱分離	單馬達冷熱雙切換
加熱器	PTC 陶瓷	PTC 陶瓷	PTC 陶瓷	PTC 陶瓷
逆止閥門	-	電動式	電動式	電動式
排風口逆止閥門	機械式	電動式 (型號EV) 機械式	機械式	電動式
操控面板介面	觸控式	觸控式	機械式	觸控式遙控
基座材質	ABS 防火	ABS 防火	ABS 防火	ABS 防火
排風口徑	4" (100mm)	4" (100mm)	4" (100mm)	4" (100mm)
風扇可清潔	●	●	-	●
安裝方式	天花板	天花板	天花板	天花板 / 壁掛 / 窗型
內建外接照明功能	●	●	-	●
可用控制器開關浴室電燈	●	●	-	●
8 層安全保護	●	●	●	●
抽取式濾網	●	●	●	●
廣角出風口	●	●	●	●
風口電動擺風	-	-	●	●
內建等離子產生器	-	-	-	●
LED 功能識別燈	-	●	-	-
液晶顯示器	限 DF120 / H	限 DF140 / H	●	主機面板功能顯示
LED 背光模組	限 DF120 / H	限 DF140 / H	●	-
定時 - 線控型	●	●	●	-
定時 - 遙控型	自動斷電 (3小時)	自動斷電 (3小時)	自動斷電 (3小時)	自動斷電 (3小時)
遙控電池	CR2032 電池 *2	CR2032 電池 *2	-	CR2032 電池 *2

- 線控制盒需安裝在浴室外 (預留 1P 直式線盒)。
- 本產品需使用專用無熔絲開關 20A 獨立迴路, 不可與其他電器共用。
- 本產品需使用 2.0 單芯線, 多芯線絕不可使用。
- 線控制盒的控制線長度為 7 m (最長可訂製 15 m, DF100-1 控制線 15m 牌價 5,600 元)

BSMI 認證通過, ISO 國際認證 9001:2015

## 換氣扇 空氣品質更穩定



電動  
逆止閥門

### D610 (110V) / D610H (220V)

品名 換氣扇  
定價 9,600  
建議零售價 4,800

電壓 AC 110V/220V 60Hz  
功率 28W  
(110V 與 220V 同)  
面板尺寸 275 x 275 mm  
安裝尺寸 210 x 210 mm  
安培數 0.25A (110V)  
0.13A (220V)  
排風口徑 4" (100mm) / 側排  
風量 160m<sup>3</sup>/hr  
噪音 54.9db(A)  
本體材質 ABS 防火材質基座  
適用坪數 2坪



### D605 (110V)

品名 換氣扇  
定價 4,290  
建議零售價 2,150

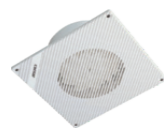
電壓 AC 110V 60Hz  
功率 24W  
產品尺寸 216 x 265 x 112 mm  
安培數 0.21A (110V)  
排風口徑 3.5" (82mm) / 窗型  
風量 110m<sup>3</sup>/hr  
噪音 55.5db(A)  
本體材質 ABS  
適用坪數 1坪



### D608 (110V) / D608H (220V)

品名 靜音換氣扇  
定價 10,900  
建議零售價 5,450

電壓 AC 110V/220V 60Hz  
功率 24W  
(110V 與 220V 同)  
面板尺寸 290 x 290 mm  
安裝尺寸 240 x 240 mm  
安培數 0.22A (110V)  
0.11A (220V)  
排風口徑 4" (100mm) / 側排  
風量 210m<sup>3</sup>/hr  
噪音 39db(A)  
本體材質 鍍鋅鋁板金屬基座  
適用坪數 2坪



### D604 (110V)

品名 換氣扇  
定價 2,290  
建議零售價 1,150

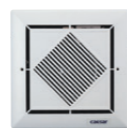
電壓 AC 110V 60Hz  
功率 15W  
面板尺寸 240 x 240 mm  
安裝尺寸 210 x 210 x 100 mm  
安培數 0.13A (110V)  
排風口徑 4" (100mm) / 直排  
風量 110m<sup>3</sup>/hr  
噪音 56.1db(A)  
本體材質 ABS  
適用坪數 1坪



### D609 (110V) / D609H (220V)

品名 靜音換氣扇  
定價 4,600  
建議零售價 2,300

電壓 AC 110V/220V 60Hz  
功率 20W  
(110V 與 220V 同)  
面板尺寸 245 x 245 mm  
安裝尺寸 210 x 210 mm  
安培數 0.20A (110V)  
0.11A (220V)  
排風口徑 4" (100mm) / 側排  
風量 170m<sup>3</sup>/hr  
噪音 37db(A)  
本體材質 ABS 防火材質基座  
適用坪數 1.5坪



### D602 (110V) / D602H (220V)

品名 換氣扇  
定價 2,190  
建議零售價 1,100

電壓 AC 110V/220V 60Hz  
功率 22W (110V) / 16W (220V)  
面板尺寸 246 x 246 mm  
安裝尺寸 210 x 210 x 160 mm  
安培數 0.2A (110V) / 0.07A (220V)  
排風口徑 4" (100mm) / 側排  
風量 110m<sup>3</sup>/hr  
噪音 55.1db(A)  
本體材質 PP  
適用坪數 1坪

## 感應烘手機

UVC  
紫外線殺菌

HNP  
抑菌濾網

HNP  
抑菌濾網



### A801HT (110V) / A801H (220V)

品名 壁掛式冷熱風感應烘手機  
定價 132,990  
建議零售價 66,500

電壓 AC 110V / 220V 訂貨生產  
功率 1650W (110V 與 220V 同)  
尺寸 W300 x D218 x H685 mm  
感應方式 紅外線感應  
馬達轉速 18500 rpm  
超溫保護 超過 80° C 自動斷電  
運轉保護 連續使用 25 秒自動斷電  
材質 ABS 阻燃材質  
安裝方式 壁掛

### A804 (110V) / A804H (220V)

品名 冷熱風感應烘手機  
定價 17,900  
建議零售價 8,950

電壓 AC 110V / 220V 訂貨生產  
功率 1400W (110V 與 220V 同)  
尺寸 W265 x D180 x H485 mm  
感應方式 紅外線感應  
馬達轉速 22000 rpm  
超溫保護 超過 80° C 自動斷電  
運轉保護 連續使用 40 秒自動斷電  
材質 ABS 阻燃材質  
安裝方式 壁掛

內置  
濾網



IP24  
防水防塵



最後  
特價



### A802 (110V) / A802H (220V)

品名 感應烘手機  
定價 14,900  
建議零售價 7,450

電壓 AC 110V / 220V  
功率 1150W (110V 與 220V 同)  
尺寸 W161 x D153 x H281 mm  
感應方式 紅外線感應  
馬達轉速 18000 rpm  
超溫保護 超過 80° C 自動斷電  
運轉保護 連續使用 45 秒自動斷電  
材質 不鏽鋼  
安裝方式 壁掛

### A806 (110V) / A806H (220V)

品名 感應烘手機  
定價 16,900  
建議零售價 8,450

電壓 AC 110V / 220V  
功率 1350W (110V 與 220V 同)  
尺寸 W260 x D156 x H180 mm  
感應方式 紅外線感應  
馬達轉速 25500 rpm  
超溫保護 超過 145° C 自動斷電  
運轉保護 連續使用 30 秒自動斷電  
材質 ABS 阻燃材質  
安裝方式 壁掛

### A617 (110V) 售完為止

品名 感應烘手機  
定價 ~~16,000~~ 特價 9,900  
建議零售價 4,950

電壓 AC 110V  
功率 1500W  
尺寸 W248 x D170 x H220 mm  
感應方式 紅外線感應  
馬達轉速 3250 rpm  
超溫保護 超過 80° C 自動斷電  
運轉保護 連續使用 120 秒自動斷電  
材質 鋁合金外殼  
安裝方式 壁掛

## 電漿滅菌廚房龍頭



# 30秒滅菌

## 抗菌率達 99.9%

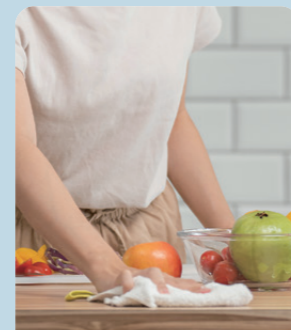
SGS測試，有效去除金黃色葡萄球菌、大腸桿菌、腸道沙門氏菌、綠膿桿菌，60秒抑制腸病毒71型96.7%



抑制病毒  
親膚不傷手



加速分解  
水溶性農藥



去除異味  
清潔好幫手



觸控感應  
開起切換



**KP1055SA NEW**

品名：電漿滅菌無鉛立式伸縮廚房龍頭  
尺寸：H=311, H1=280, L=220 mm  
電壓：AC100 - 240V  
適用水壓：1.5-5kgf/cm<sup>2</sup>  
主體材質：304 不鏽鋼  
定價：32,900  
建議零售價：16,450

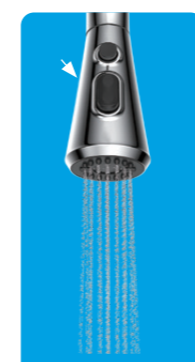


**KP1045SA NEW**

品名：電漿滅菌無鉛立式廚房龍頭  
尺寸：H=311, H1=280, L=220 mm  
電壓：AC100 - 240V  
適用水壓：1.5-5kgf/cm<sup>2</sup>  
主體材質：304 不鏽鋼  
定價：27,900  
建議零售價：13,950



## 立式伸縮廚房龍頭



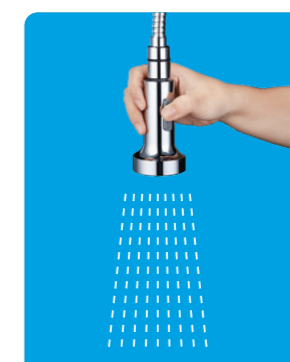
切換 1  
大面積沖洗



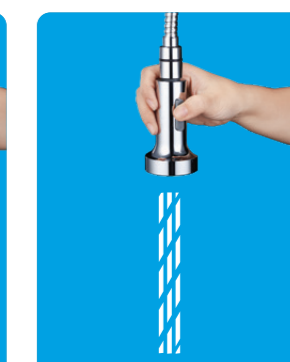
切換 2  
集中沖洗水



按住  
切換 3  
加壓刀片水



切換 1  
大面積沖洗



切換 2  
集中沖洗水



**K905CL / K905CSL**

品名：無鉛立式伸縮廚房龍頭  
尺寸：H=467, H1=237, L=230 mm  
適用水壓：1.5-5kgf/cm<sup>2</sup>  
定價：K905CL 16,600  
K905CSL(不鏽鋼色) 16,600



**K021CBL / K021CL**

品名：無鉛立式伸縮廚房龍頭  
尺寸：H=400, H1=220, L=220 mm  
適用水壓：1.5-5kgf/cm<sup>2</sup>  
定價：K021CBL(烤黑) 22,900  
K021CL 17,900



## 檯上型電漿滅菌水龍頭組



30秒滅菌  
99.9%

電漿混合器 -  
萬向旋轉機能

外掛安裝  
超方便



安裝示意圖

### A510

主機尺寸 W130 x D45 x H130 mm  
待機消耗 0.945W  
適用水壓 1.5-5kgf/cm<sup>2</sup>  
適用水溫 常溫水  
更多電漿技術介紹請參閱 P74-P77

檯上型  
電漿滅菌  
水龍頭組

品名	電漿滅菌無鉛水龍頭組	電漿滅菌水龍頭組	電漿滅菌無鉛水龍頭組	電漿滅菌水龍頭組	電漿滅菌水龍頭組
定價	25,900	23,900	23,900	22,600	20,900
建議零售價	12,950	11,950	11,950	11,300	10,450

品名	無鉛 RO 兩用立式廚房龍頭	無鉛 RO 兩用立式廚房龍頭	無鉛 RO 兩用立式廚房龍頭
尺寸	H=320, H1=300, L=240 mm	H=285, H1=235, L=240 mm	H=180, H1=137, L=245 mm
定價	16,900	16,900	15,900
	LF 無鉛認證 防噴濺起泡器 RO 兩用 獨立水道	LF 無鉛認證 防噴濺起泡器 RO 兩用 獨立水道	LF 無鉛認證 防噴濺起泡器 RO 兩用 獨立水道

品名	無鉛立式廚房龍頭	無鉛立式廚房龍頭	無鉛立式廚房龍頭
尺寸	H=360, H1=220, L=210 mm	H=342, H1=214, L=210 mm	H=305, H1=217, L=206 mm
定價	12,900	10,900	10,900
	LF 無鉛認證 防噴濺起泡器	環保標章 普級省水 LF 無鉛認證 防噴濺起泡器	環保標章 普級省水 LF 無鉛認證 防噴濺起泡器

## 無鉛立式廚房龍頭

品名	無鉛立式廚房龍頭	無鉛壁式廚房龍頭	無鉛立式廚房龍頭
尺寸	H=379, H1=246, L=207 mm	H=165, L=151 mm	H=125, H1=130, L=231 mm
定價	9,900	8,900	8,300
	普級省水 LF 無鉛認證 防噴濺起泡器 萬向旋轉	普級省水 LF 無鉛認證 瑞士 NEOPERL 防濺起泡器	普級省水 LF 無鉛認證 瑞士 NEOPERL 防濺起泡器

品名	304 不鏽鋼立式水龍頭	壁式水龍頭	立式水龍頭
尺寸	H=365, H1=280, L=210 mm	H=135, L=190 mm	H=120, H1=130, L=220 mm
定價	9,900	7,600	5,900
	防噴濺起泡器 304 主體	普級省水 瑞士 NEOPERL 防濺起泡器	普級省水 防噴濺起泡器

品名	立式水龍頭	壁式水龍頭	瑞士大流量起泡器	適裝龍頭
尺寸	H=330, H1=215, L=215 mm	H=285, H1=130, L=155-295 mm	24 x 24 x 21 mm	
定價	8,900	6,590	360	
	防噴濺起泡器	瑞士 NEOPERL 防濺起泡器		

品名	RO 兩用水龍頭
尺寸	H=285, H1=235, L=240 mm
定價	13,500 特價 11,900
	防噴濺起泡器 RO 兩用 獨立水道

忽冷忽熱？  
大流量救星

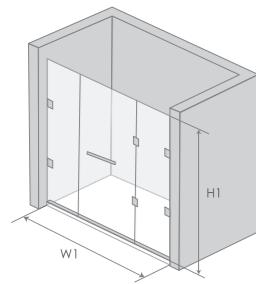
適裝龍頭

K215CL  
K529CL  
K726CL  
K725CL  
K766C  
K511C

最後  
特價

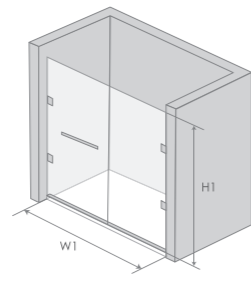
## 訂製產品 / 無框一字型淋浴拉門

本頁圖片為情境示意圖，產品以實品為準



### 一門二固

產品規格  
H1 標準高度 190cm  
W1 寬度範圍 160~180cm  
人造石門檻 667h 型  
開門方式：外開式 / 橫拉滑軌式



### 一門一固

產品規格  
H1 標準高度 190cm  
W1 寬度範圍 90~140cm (限外開)  
140~160cm  
人造石門檻 667h 型  
開門方式：外開式 / 橫拉滑軌式



### 淋浴拉門訂貨說明

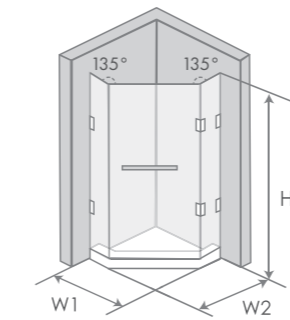
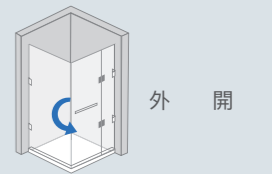
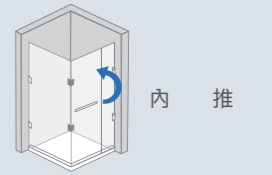
- 淋浴拉門丈量及報價請洽全台各通路門市，依實際報價為準。
- 現場如非標準 h 型門檻，需另購鋁條 (價格依現場報價)。
- 請確保現場磁磚完成面及門檻已完成，如現場無法丈量或丈量後無訂購，將收取車馬費 1,500 元，偏遠地區費用將另行報價。
- 淋浴拉門寬度及高度每公分，不足 10cm 以 10cm 計算。
- 高度為固定尺寸恕無法接受訂製。

## 訂製產品 / 無框五角型 & L 型淋浴拉門

本頁圖片為情境示意圖，產品以實品為準

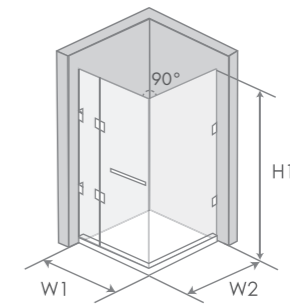


### 無框 L 型淋浴拉門 開門方式



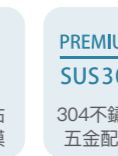
### 無框五角型

產品規格  
H1 標準高度 195 cm  
W1 寬度範圍 90~110cm  
W2 寬度範圍 90~110cm  
人造石門檻 667h 型  
開門方式：外開



### 無框 L 型

產品規格  
H1 標準高度 190cm  
W1 寬度範圍 90~110cm  
W2 寬度範圍 90~110cm  
人造石門檻 667h 型  
開門方式：外開



### 淋浴椅



#### SC102

品名：淋浴椅 (掛壁式)  
尺寸：W455 x D400 x H230 mm  
材質：康貝特板, 304 不鏽鋼五金  
定價：11,800

最大耐重  
100KG



#### SC104

品名：淋浴椅 (落地式)  
尺寸：W455 x D400 x H480 mm  
材質：康貝特板, 304 不鏽鋼五金  
定價：12,800

最大耐重  
100KG



- 訂 **AT6180H** 1800x860x780mm±20mm \$109,900
- 訂 **AT6180G** 1700x800x700mm±20mm \$99,900
- AT6180F** 1600x800x700mm±20mm \$95,900
- AT6180E** 1500x800x680mm±20mm \$89,900
- AT6180D** 1400x800x680mm±20mm \$89,900

品名材質 獨立式浴缸 (壓克力)  
 功能 AT空缸  
 容水量 約160L / 150L / 140L / 130L / 120L  
 配件 落水頭  
 產品售價不含龍頭



- MT0770** 1750x800x600mm±20mm \$97,400
- AT0770** 1750x800x600mm±20mm \$66,400
- AT0750** 1500x750x600mm±20mm \$59,400

品名材質 獨立式浴缸 (壓克力)  
 功能 MT按摩 / AT空缸  
 動力 1HP 使用 110V/60HZ 電源  
 容水量 約180L / 180L / 145L, 分左右馬達  
 配件 鉻色噴頭 / 自動落水頭  
 空缸配件 自動落水頭  
 產品售價不含龍頭



- AT6350** 1580x850x540mm±20mm \$59,500

材質 獨立式浴缸 (壓克力)  
 功能 AT空缸  
 容水量 約208L  
 配件 自動落水頭



- FG6001C** 1350x710x1020mm±20mm \$176,500

品名材質 無障礙開門浴缸 (壓克力)  
 容水量 約265L  
 規格 分左 / 右開門, 需兩側靠牆  
 備註 含龍頭



- KT170A** 1700x750x720mm±20mm \$88,900
- KT160A** 1600x730x720mm±20mm \$87,900
- KT150A** 1500x720x680mm±20mm \$77,900
- KT140A** 1400x720x680mm±20mm \$77,900
- KT130A** 1300x680x650mm±20mm \$67,900
- KT120A** 1200x680x650mm±20mm \$67,900
- KT110A** 1100x770x750mm±20mm \$82,900

品名材質 獨立式浴缸 (壓克力)  
 容水量 約182L / 170L / 159L / 143L / 130L / 115L / 110L  
 (訂貨生產)



- KT1160** 1620x760x760mm±20mm \$73,800

品名材質 獨立式浴缸 (壓克力)  
 容水量 約160L  
 配件 自動落水頭  
 產品售價不含龍頭



- AT3180** 1820x935x600mm±20mm ~~46,000~~ 特價 \$36,800

品名材質 砌牆式浴缸 (壓克力)  
 功能 AT空缸  
 容水量 約180L, 左排水  
 空缸配件 自動落水頭 / 白鐵腳架 / 前牆 / 單側牆



- MT0660** 1650x850x520mm±20mm ~~100,000~~ 特價 \$90,000
- AT0660** 1650x850x520mm±20mm ~~70,500~~ 特價 \$63,900

品名材質 方形水療按摩浴缸 (壓克力)  
 功能 MT按摩 / AT空缸  
 動力 1HP 使用 110V/60HZ 電源  
 容水量 約160L, 左馬達  
 配件 鉻色噴頭 / 自動落水頭 / 枕頭  
 空缸配件 自動落水頭 / 枕頭  
 產品售價不含龍頭



- AT0950E** 1510x810x630mm±20mm \$56,700

品名材質 砌牆式浴缸 (含三面牆, 壓克力)  
 功能 AT空缸  
 容水量 約210L  
 配件 自動落水頭 / 前牆 / 白鐵腳架  
 非獨立浴缸, 凹型牆需一面靠牆



- 6150** 1500x730x560mm±20mm \$53,900
- 6140** 1370x730x560mm±20mm \$51,900
- 6105** 1050x700x590mm±20mm \$49,900

品名材質 獨立式浴缸 (壓克力)  
 容水量 約186L / 170L / 141L  
 (訂貨生產)



AS489C

品名 立地式浴用龍頭 (管路須預埋)  
 尺寸 H/H1/L=1023/990/270 mm  
 定價 69,900



AS689C

品名 立地式浴用龍頭 (管路須預埋)  
 尺寸 H/H1/L=895/870/220 mm  
 定價 62,900



AS310C

品名 大流量嵌壁式浴用龍頭  
 尺寸 L=200 mm  
 定價 11,900

1kgf/cm<sup>2</sup> 壓力下, 水量每分鐘可達13L



**MH014F** 1600x750x475mm±20mm \$21,900  
**MH014E** 1500x750x475mm±20mm \$20,900  
**MH014D** 1400x750x475mm±20mm \$20,900

品名材質 砌牆式浴缸(壓克力)  
 容水量 約230L / 210L / 190L  
 配件 自動落水頭



**MH016F** 1600x700x450mm±20mm \$20,900  
**MH016E** 1500x700x450mm±20mm \$19,900  
**MH016D** 1400x700x450mm±20mm \$19,900

品名材質 砌牆式浴缸(壓克力)  
 容水量 約180L / 180L / 175L  
 配件 自動落水頭



出水示意圖

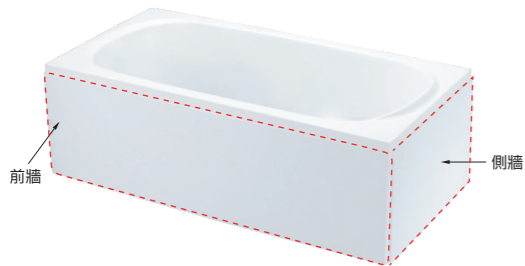


**SC106** W715 x D546 x H1036 mm

品名 多功能 SPA 淋浴椅  
 材質 不鏽鋼結構、ABS、HDPE  
 適用水壓 1.5-5 kgf/cm<sup>2</sup>  
 花灑段數 單段出水  
 恆溫溫度 38 - 49°C 可調  
 材質 座椅：110kg / 扶手：120kg  
 定價 67,200

**MH014F/E/D & MH016F/E/D**

①加購壓克力活動前牆 / 側牆規格表



請注意：上圖為左排水示意圖：產品不含浴缸  
 (選配前牆與側牆時，需與浴缸一同訂貨)

左排水	<b>LMB</b>	活動前牆+右側牆	\$24,000
	<b>LM</b>	活動前牆	\$15,000
右排水	<b>RMB</b>	活動前牆+左側牆	\$24,000
	<b>RM</b>	活動前牆	\$15,000

(活動前牆均含2支白鐵腳架+4支調整腳/組)

訂貨範例：**MH016E**(浴缸型號)-**LMB**(左排水活動前牆+右側牆)



**AT0170** 1700x800x445mm±20mm \$21,000  
**AT0150** 1500x750x445mm±20mm \$18,900

品名材質 砌牆式浴缸(壓克力)  
 容水量 約220L / 180L  
 配件 一般落水頭

最後特價



①**SV1170X** 1700x700x385mm±20mm \$40,900  
 ①**SV1160X** 1600x700x385mm±20mm \$37,900  
**SV1150X** 1500x700x385mm±20mm \$32,900  
**SV1140X** 1400x700x385mm±20mm \$32,900  
**SV1120X** 1200x700x385mm±20mm \$31,900

品名材質 進口鋼板琺瑯浴缸  
 容水量 約173L / 161L / 146L / 131L / 111L  
 顏色 純白  
 備註 鋼板厚度 2.15mm±0.1mm  
 配件 一般落水頭



**MH013E** 1500x700x485mm±20mm ~~12,800~~ 特價 \$11,590

品名材質 水療按摩浴缸(壓克力)  
 動力 1HP 使用 110V/60HZ 電源  
 容水量 約80L  
 空缸配件 一般落水頭

電能熱水器

- 高級保溫材料的儲水設計，保溫效果極佳、出水溫度穩定，低水壓地區不受限。
- 兩段式控溫裝置：水溫超過 65°C 即啟動第一段控溫裝置自動斷電，水溫降至 55°C 時即自動送電；溫度上升至 95°C 時則啟動第二段溫度控制裝置切斷電源。
- 全系列不鏽鋼外殼，五段安全裝置、防空燒機、附漏電斷路器，漏電時自動關閉電源，安全有保障。



能源效率分級	型號	型式	容量	相別	電壓 (V)	電流 (A)	功率 (KW)	安裝方式	排水方式	尺寸 (mm)	水管口徑 (inch)	電源線徑 (mm <sup>2</sup> )	使用人數	定價
第3級	E08BE	08 加侖	30L	單	220	27	6	直掛	下排	400x550	1/2"	5.5	1	22,900
第3級	E08BE-W	08 加侖	30L	單	220	27	6	橫掛	下排	550x400	1/2"	5.5	1	24,900
-	E08DE	08 加侖	30L	三	220	16	6	直掛	下排	400x550	1/2"	5.5	1	28,900
第3級	E12BE	12 加侖	45L	單	220	18	4	直掛	下排	400x700	1/2"	5.5	1~2	25,900
第3級	E12BE-W	12 加侖	45L	單	220	18	4	橫掛	下排	700x400	1/2"	5.5	1~2	27,900
-	E12DE	12 加侖	45L	三	220	16	6	直掛	下排	400x700	1/2"	5.5	1~2	32,900
第3級	E20BE	20 加侖	75L	單	220	18	4	立式	側排	400x1200	1/2"	5.5	2~3	31,900
第5級	E20B-W	20 加侖	75L	單	220	18	4	橫掛	下排	810x490	1/2"	5.5	2~3	34,900
-	E20DE	20 加侖	75L	三	220	16	6	立式	側排	400x1200	1/2"	5.5	2~3	37,900
第3級	E30BE	30 加侖	113L	單	220	18	4	立式	側排	470x1160	3/4"	5.5	3~4	39,900
-	E30DE	30 加侖	113L	三	220	16	6	立式	側排	470x1160	3/4"	5.5	3~4	45,900

\* 30 加侖以上以及三相款式訂貨生產

注意事項：

- 使用地下水、山泉水或離島等非自來水水源時，請先加裝水質過濾設備，以免損壞熱水器，否則恕不提供保固服務。
- 請先確定使用人數，再依規格表選定適用機型。■ 請確認電源容量及配線是否符合標準。■ 請單獨使用電源開關，勿與其他電器共用。
- 器具與出水口間之管路，應越短越好，以減少熱能損失。■ 請由合格水電技師進行安裝。■ 熱水爐單價不含安裝費用。
- 通過經濟部標檢局防空燒認證。■ 30 加侖以上訂貨生產。

感應型便斗 免預埋盒 施工超方便

浴缸配件



	<b>1115</b>	<b>3540</b>	<b>BF440 / BF433</b>
品名	ABS 小維修孔	ABS 大維修孔	浴缸落水頭組 / 磁性止水塞
尺寸	外徑 180 x 140 mm 內徑 145 x 110 mm	外徑 440 x 383 mm 內徑 405 x 355 mm	-
顏色	粉牙 / 純白	粉牙 / 純白	-
定價	<b>520</b>	<b>2,600</b>	BF440 <b>1,790</b> BF433 <b>360</b>



	<b>BF450 / BF450-1</b>	<b>BF453</b>	<b>GB139 售完為止</b>
品名	球形落水頭組 / 球形止水塞	2" 浴缸落水頭組	扶手肥皂籃
尺寸	-	85 x 85 mm, 止水塞鍊長 1000mm	430x130 mm
定價	BF450 <b>1,330</b> BF450-1 <b>390</b>	<b>3,290</b>	<b>3,200</b>
備註	-	內附過濾網, 方便清理污物及毛髮 適用水泥作浴缸	-

AR6G-S / AR8G-S



品名	微電腦溫、時控蒸氣機 (台灣製)
尺寸	380 X 150 X 315 mm
定價	AR6G-S <b>55,900</b> AR8G-S <b>59,100</b>
備註	預留裝機高度約為 40cm 本機型控制盒僅限安裝於蒸氣房內 預埋 1P 直式線盒 內含 AR-2(出氣口) 與 5 米控制線

型號	AR6G-S	AR8G-S
機型功率	6KW	8KW
電壓(單相)	220V	220V
漏電斷路器	30A	40A
電線規格	8mm <sup>2</sup>	14mm <sup>2</sup>
適用空間	3.5m <sup>3</sup>	7m <sup>3</sup>

	<b>AR-7</b>	<b>AR-2</b>	<b>AR-3-203</b>
品名	藥草盒出氣口 (鋁合金)	蒸汽機出氣口	控制線
定價	<b>2,200</b>	<b>1,900</b>	每公尺 310

※ 蒸氣機訂貨說明

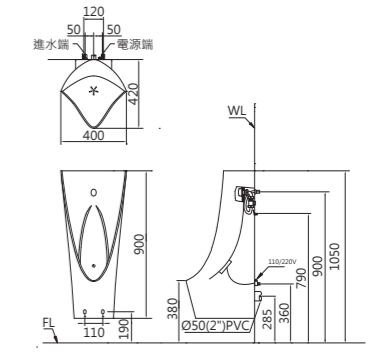
- \* 蒸氣機價格不含安裝費用, 不含壁內水源管路, 電源線與漏電斷路器之前配置, 如需安裝價格另計
- \* 蒸氣機溫度設定需在 35°C 以上, 蒸氣才會啟動
- \* 控制線請勿剪斷重接
- \* 天花板放置主機附近請預留孔 40x40cm 以上
- \* 蒸氣主機請直立懸掛放置
- \* 控制線與蒸氣管不可接觸, 否則控制線軟化造成短路
- \* 蒸氣管不可呈 U 型配管
- \* 蒸氣機出氣口配置須離地約 10-15cm 小心燙傷
- \* 拉一條專用迴路, 電線規格請參照上表
- \* 冷水水源
- \* 控制線位置內埋塑膠管走信號線
- \* 控制線長度為 5m, 最長可訂購 10m

UA0237

品名	感應型壁掛便斗
尺寸	W400 x D420 x H900 mm
進水方式	背進水
AC 電源	110-230V/50Hz
定價	<b>27,700</b>
選購	奈米抗菌鍍膜 (N) <b>贈 1,500</b>
便斗	U0237 <b>13,800</b>
沖水閥	A655B-RA <b>13,900</b>
配件	BF504 / BF411U / BF442 BF422-5 / BF498P
離地高度	進水端預留 900mm / 電源端預留 360mm
備註	進水端於灑水口中心偏左 50mm 電源端於灑水口中心偏右 50mm
省水標章	UA0237



- 水位偵測
- 高頻省水
- LED 指示
- 免預埋盒

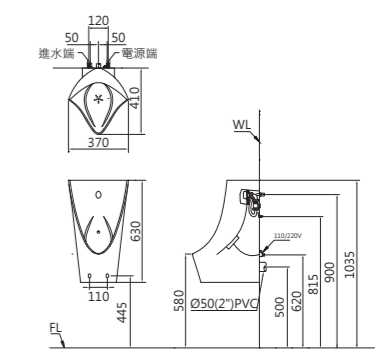


UA0234

品名	感應型壁掛便斗
尺寸	W370 x D410 x H630 mm
進水方式	背進水
AC 電源	110-230V/50Hz
定價	<b>22,700</b>
選購	奈米抗菌鍍膜 (N) <b>贈 1,500</b>
便斗	U0234 <b>8,800</b>
沖水閥	A655B-RA <b>13,900</b>
配件	BF504 / BF411U / BF442 BF422-5 / BF498P
離地高度	進水端預留 900mm / 電源端預留 620mm
備註	進水端於灑水口中心偏左 50mm 電源端於灑水口中心偏右 50mm
省水標章	UA0234



- 水位偵測
- 高頻省水
- LED 指示
- 免預埋盒

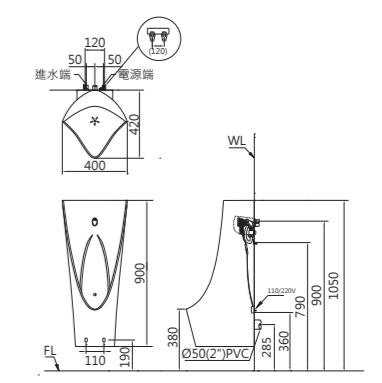


U0237 - A658 NEW

品名	感應型壁掛便斗
尺寸	W400 x D420 x H900 mm
進水方式	背進水
AC 電源	110-230V/50Hz
定價	<b>25,700</b>
選購	奈米抗菌鍍膜 (N) <b>贈 1,500</b>
便斗	U0237 <b>13,800</b>
沖水閥	A658 <b>11,900</b>
配件	BF504 / BF411U / BF442 / BF422-5
離地高度	進水端預留 900mm / 電源端預留 360mm
備註	進水端於灑水口中心偏左 50mm 電源端於灑水口中心偏右 50mm
省水標章	U0237-A658



- 高頻省水
- LED 指示
- 免預埋盒

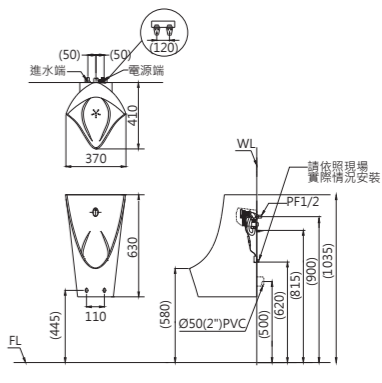


U0234 - A658 NEW

品名	感應型壁掛便斗
尺寸	W370 x D410 x H630 mm
進水方式	背進水
AC 電源	110-230V/50Hz
定價	<b>20,700</b>
選購	奈米抗菌鍍膜 (N) <b>贈 1,500</b>
便斗	U0234 <b>8,800</b>
沖水閥	A658 <b>11,900</b>
配件	BF504 / BF411U / BF442 / BF422-5
離地高度	進水端預留 900mm / 電源端預留 620mm
備註	進水端於灑水口中心偏左 50mm 電源端於灑水口中心偏右 50mm
省水標章	UA0234-A658



- 高頻省水
- LED 指示
- 免預埋盒



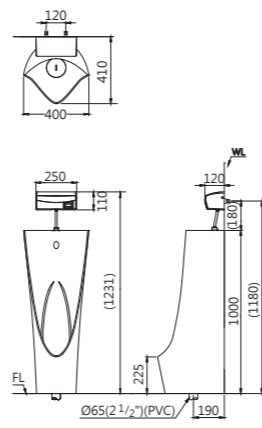
便斗適用水壓範圍: 0.7-5kgf/cm<sup>2</sup>



### U0239 - A644

品名	金級省水感應立式便斗
尺寸	W400 x D410 x H1000 mm
進水方式	上進水
顏色	純白 PW
定價	22,500
選購	奈米抗菌鍍膜 (N) 贈 1,500

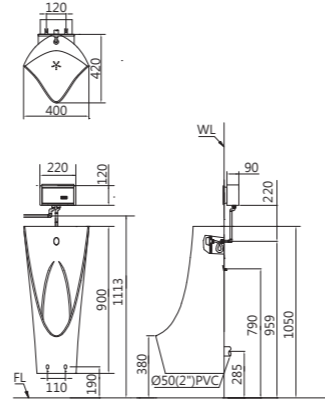
便斗	U0239	14,900
沖水閥	A644	7,600
配件	U0288d / BF498P / BF367P	
省水標章	A671 / A648(OZ) / A654(W)(G) / A644	



### U0237 - A634

品名	普級省水埋壁感應壁掛便斗
尺寸	W400 x D420 x H900 mm
進水方式	背進水
顏色	純白 PW
定價	27,700
選購	奈米抗菌鍍膜 (N) 贈 1,500

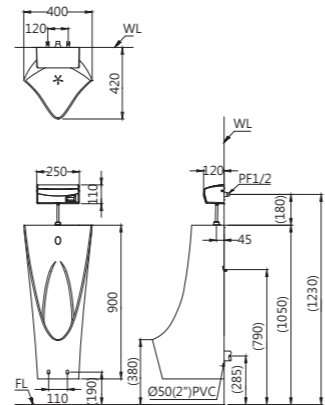
便斗	U0237	13,800
沖水閥	A634	13,900
配件	BF504 / BF411U / BF442 / BF422-5 / BF498P	
省水標章	A654(W)(G) / A637 / A634	



### U0235 - A644

品名	金級省水感應掛便斗
尺寸	W400 x D420 x H900 mm
進水方式	上進水
顏色	純白 PW
定價	21,400
選購	奈米抗菌鍍膜 (N) 贈 1,500

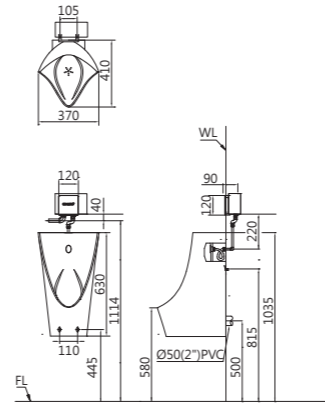
便斗	U0235	13,800
沖水閥	A644	7,600
配件	BF504 / BF411U / BF442 / BF498P / BF367P	
省水標章	A654(W)(G) / A648(OZ) / A644 / A634	



### U0234 - A654

品名	金級省水埋壁感應壁掛便斗
尺寸	W370 x D410 x H630 mm
進水方式	背進水
顏色	純白 PW
定價	20,900
選購	奈米抗菌鍍膜 (N) 贈 1,500

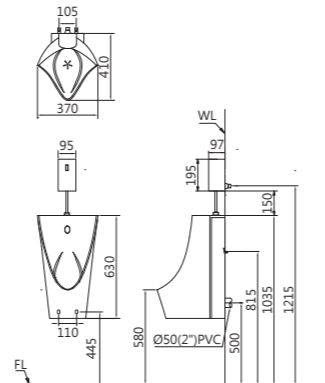
便斗	U0234	8,800
沖水閥	A654G(綠)/A654(黑)/A654W(白)	12,100
配件	BF504 / BF411U / BF442 / BF422-5 / BF498P	
省水標章	A654(W)(G) / A637 / A634	



### U0232 - A624

品名	普級省水感應壁掛便斗
尺寸	W370 x D410 x H630 mm
進水方式	上進水
顏色	純白 PW
定價	15,700
選購	奈米抗菌鍍膜 (N) 贈 1,500

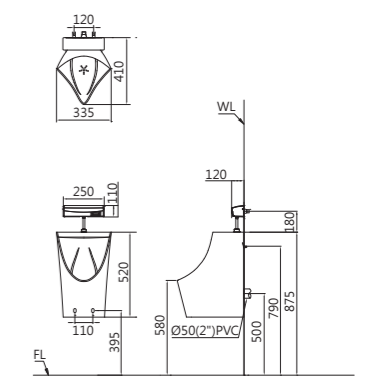
便斗	U0232	8,800
沖水閥	A624	6,900
配件	BF504 / BF411U / BF442 / BF498P / BF367P	
省水標章	A654(W)(G) / A648(OZ) / A644 / A637 / A624 / BF412G	



### U0233 - A644

品名	金級省水感應壁掛便斗
尺寸	W335 x D410 x H520 mm
進水方式	上進水
顏色	純白 PW
定價	14,500
選購	奈米抗菌鍍膜 (N) 贈 1,500

便斗	U0233	6,900
沖水閥	A644	7,600
配件	BF407M / BF504 / BF411U / BF442	
省水標章	A671 / A654(W)(G) / A648 / A644 / BF412G	



公共空間新科技

# ECO POWER

獨家專利水力發電

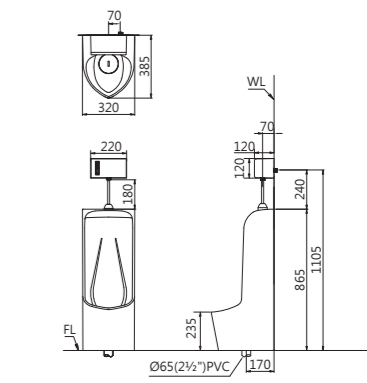
	<b>最後特價</b>		<b>最後特價</b>		<b>最後特價</b>
<b>A671</b>		<b>A672</b>		<b>A673</b>	
品名	水力發電隱藏式沖水器	品名	水力發電隱藏式沖水器	品名	水力發電外露式沖水器
尺寸	W120 x D120 mm	尺寸	W220 x D120 mm	尺寸	W220 x D120 x D118 mm
定價	<del>13,400</del> 特價 11,700	定價	<del>13,600</del> 特價 11,700	定價	<del>11,100</del> 特價 9,990
備註	免配電	備註	免配電	備註	免配電



### U0296 - A673

品名	金級省水外掛感應立式便斗
尺寸	W320 x D385 x H865 mm
進水方式	上進水
顏色	純白 PW / 粉牙 BI
定價	22,890

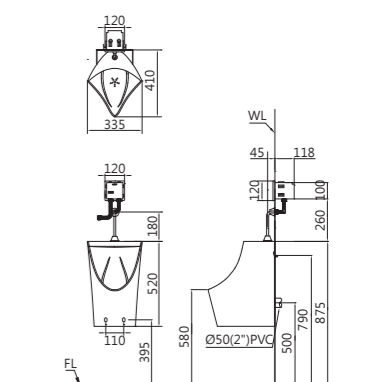
便斗	U0296	12,900
沖水閥	A673	11,100 特價 9,990
配件	BF407L / U0288d	
備註	進水端於灑水口中心偏右 70mm	
省水標章	A673 / A654 / A648(OZ) / A644 / A637 / BF412G	



### U0233 - A671

品名	金級省水埋壁感應壁掛便斗
尺寸	W335 x D410 x H520 mm
進水方式	上進水
顏色	純白 PW
定價	18,600
選購	奈米抗菌鍍膜 (N) 贈 1,500

便斗	U0233	6,900
沖水閥	A671	13,400 特價 11,700
配件	BF407M / BF504 / BF411U / BF442	
省水標章	A671 / A654(W)(G) / A648 / A644 / BF412G	



便斗適用水壓範圍：0.7~5kgf/cm<sup>2</sup>

便斗適用水壓範圍：0.7~5kgf/cm<sup>2</sup>

# O<sub>3</sub> SANITIZER 臭氧抗菌除臭

持續使用 10 秒，實驗抑制  
大腸桿菌、不動桿菌、鏈球菌滋生 **99%**

SGS 測試 安全空氣逸散 **0.0043 PPM**



A610OZ

品名 外掛式臭氧機 (適用上進水小便斗)  
尺寸 W130 x D130 x H55 mm  
定價 110V/220V 共用  
備註 **9,990**

臭氧  
抗菌



A648OZ

品名 臭氧抗菌感應沖水器  
尺寸 W260 x D140 x H110 mm  
定價 110V/220V 共用  
備註 **13,000**

臭氧  
抗菌



A644OZ

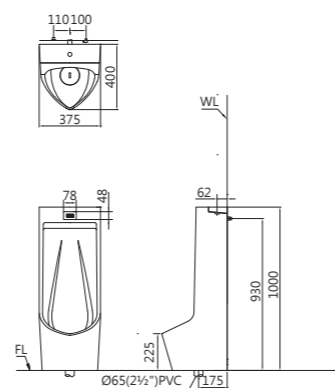
品名 臭氧抗菌感應沖水器  
尺寸 W250 x D120 x H110 mm  
定價 110V/220V 共用  
備註 **13,000**

臭氧  
抗菌

## UA0284 - A640

品名 內建感應立式便斗  
尺寸 W375 x D400 x H1000 mm  
進水方式 背進水  
顏色 純白 PW  
定價 29,000  
選購 **奈米抗菌鍍膜 (N)** 贈 1,500

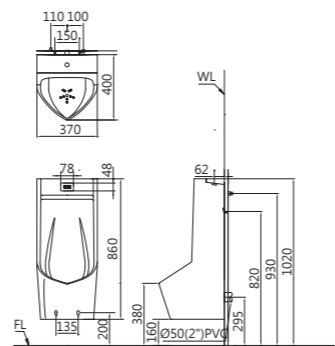
便斗 U0284 18,700  
沖水閥 A640 10,300  
訂製 A640DC 11,500  
配件 BF407 / UA0283-1 / U0288d  
進水端與電源端預留於離地高度 930mm  
進水端於灑水口中心偏左 110mm  
電源端於灑水口中心偏右 100mm  
省水標章 UA0284



## UA0283 - A640

品名 內建感應壁掛便斗  
尺寸 W370 x D400 x H860 mm  
進水方式 背進水  
顏色 純白 PW / (粉牙 BI 售完為止)  
定價 26,000  
特價 **粉牙 BI 售完為止 22,900**  
選購 **奈米抗菌鍍膜 (N)** 贈 1,500

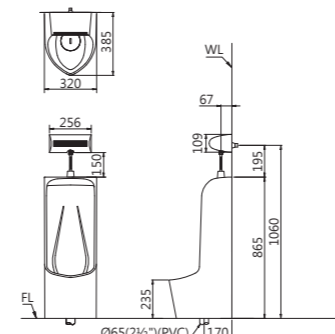
便斗 U0283 15,700  
沖水閥 A640 10,300  
訂製 A640DC 11,500  
配件 BF407 / BF504 / BF411U / UA0283-1 / BF442  
進水端與電源端預留於離地高度 930mm  
進水端於灑水口中心偏左 110mm  
電源端於灑水口中心偏右 100mm  
省水標章 UA0283



## U0296 - A648OZ

品名 感應立式便斗  
尺寸 W320 x D385 x H865 mm  
進水方式 上進水  
顏色 純白 PW / 粉牙 BI  
定價 25,900  
選購 **奈米抗菌鍍膜 (N)** 贈 1,500

便斗 U0296 12,900  
沖水閥 A648OZ 13,000  
配件 BF407L / U0288d  
省水標章 A673 / A654 / A648(OZ) / A644 / A637 / BF412G



便斗適用水壓範圍：0.7-5kgf/cm<sup>2</sup>

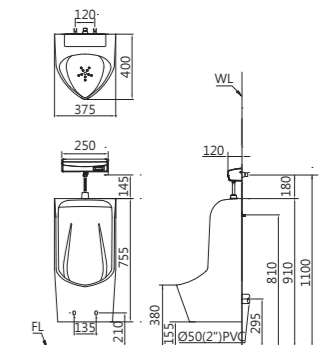
## U0282 - A644OZ

品名 感應壁掛便斗  
尺寸 W375 x D400 x H755 mm  
進水方式 上進水  
顏色 純白 PW  
定價 22,600  
選購 **奈米抗菌鍍膜 (N)** 贈 1,500

便斗 U0282 9,600  
沖水閥 A644OZ 13,000  
配件 BF407L / BF504 / BF411U / BF442  
省水標章 A672 / A654 / A648(OZ) / A644(OZ)



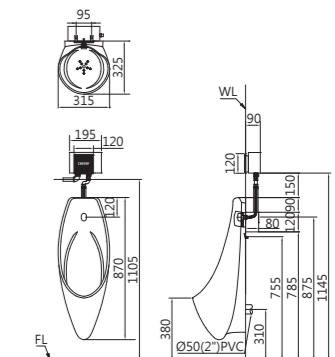
臭氧  
抗菌



## U0266 - A654

品名 埋壁感應壁掛便斗  
尺寸 W315 x D325 x H870 mm  
進水方式 背進水  
顏色 純白 PW  
定價 25,900  
選購 **奈米抗菌鍍膜 (N)** 贈 1,500

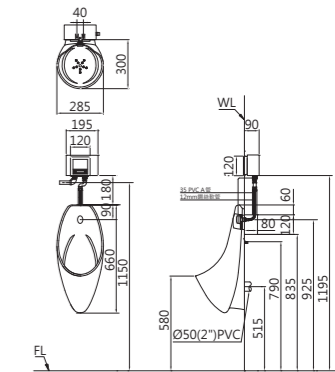
便斗 U0266 13,800  
沖水閥 A654(黑)/A654W(白)/A654G(綠) 12,100  
配件 BF504 / BF442 / BF499 / BF422-5 / BF498P  
備註 需先安裝沖水閥及便斗隨附預埋盒  
省水標章 A654(W)(G) / A637 / A634



## U0264 - A637

品名 埋壁感應壁掛便斗  
尺寸 W285 x D300 x H660 mm  
進水方式 背進水  
顏色 純白 PW  
定價 20,900  
選購 **奈米抗菌鍍膜 (N)** 贈 1,500

便斗 U0264 8,800  
沖水閥 A637 12,100  
配件 BF504 / BF442 / BF498P / BF422-5 / BF499  
備註 需先安裝沖水閥及便斗隨附預埋盒  
省水標章 A654 / A637 / A634



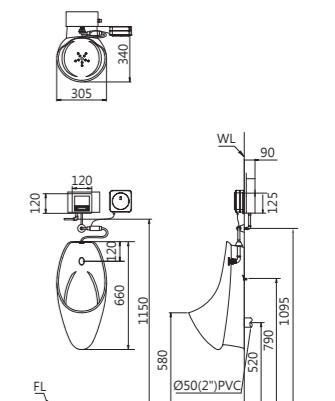
## U0267 - A637 - A610OZ (加裝)

品名 埋壁感應壁掛便斗 - 臭氧抗菌  
尺寸 W305 x D340 x H660 mm  
進水方式 上進水  
顏色 純白 PW  
定價 20,900  
選購 **奈米抗菌鍍膜 (N)** 贈 1,500

便斗 U0267 8,800  
沖水閥 A637 12,100  
另購 A610OZ 外掛式臭氧機 9,990  
配件 BF504 / BF442 / BF498P / BF367P  
省水標章 A654 / A637 / A634



臭氧  
抗菌



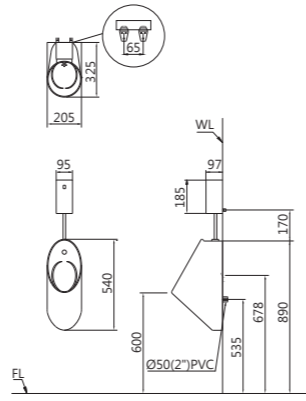
便斗適用水壓範圍：0.7-5kgf/cm<sup>2</sup>

### U0211 - A624 / A648

品名	感應壁掛便斗
尺寸	W205 x D325 x H540 mm
進水方式	上進水
顏色	純白 PW
定價	12,500
選購	奈米抗菌鍍膜 (N) 1,500
便斗	U0211 5,600
沖水閥	A624 / A648 6,900
配件	BF504 / BF442 / BF498P / BF366P
省水標章	A658 / A648(OZ) / A644 / A624 / BF412G
備註	符合兒童便斗規範 / 個人便斗

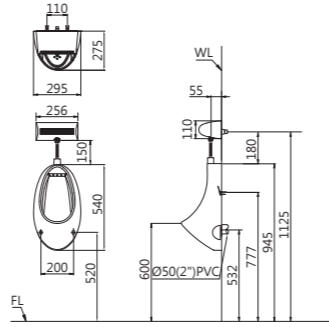


U0211 - A624 U0211 - A648



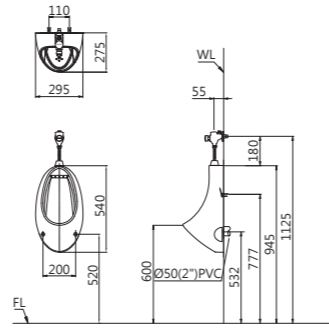
### U0221 - A648

品名	感應壁掛便斗
尺寸	W295 x D275 x H540 mm
進水方式	上進水
顏色	純白 PW / 粉牙 BI
定價	12,500
選購	奈米抗菌鍍膜 (N) 1,500
便斗	U0221 5,600
沖水閥	A648 6,900
選購	A648OZ 臭氧抗菌感應沖水 13,000
配件	BF504 / BF411U6 / BF442 / BF501
省水標章	A654(W)(G) / A648(OZ) / A644 / BF412G
備註	符合兒童便斗規範



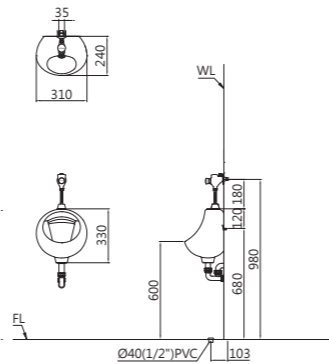
### U0221 - BF412G

品名	指壓壁掛便斗
尺寸	W295 x D275 x H540 mm
進水方式	上進水
顏色	純白 PW / 粉牙 BI
定價	9,200
選購	奈米抗菌鍍膜 (N) 1,500
便斗	U0221 5,600
指壓凡而	BF412G (可調式) 3,600
配件	BF504 / BF411U6 / BF442 / BF501
省水標章	A654(W)(G) / A648(OZ) / A644 / BF412G
備註	符合兒童便斗規範



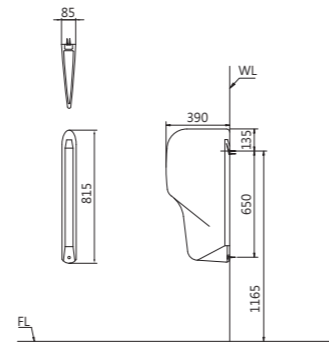
### U0210 - BF412G - BF405P

品名	指壓壁掛便斗
尺寸	W310 x D240 x H330 mm
進水方式	上進水
顏色	純白 PW
定價	8,660
選購	奈米抗菌鍍膜 (N) 1,500
便斗	U0210 4,700
沖水管	BF412G 3,600
P	BF405P 360
配件	BF501 / BF442 / BF432L
省水標章	A648 / A644 / A637 / A634 / BF412G



### UW0330

品名	陶瓷便斗隔板
尺寸	W85 x D390 x H815 mm
顏色	純白 PW
定價	4,500
配件	BF442-2 / BF411T



便斗適用水壓範圍：0.7-5kgf/cm<sup>2</sup>



### A654 / A654DC (黑色) A654W / A654WDC (白色) A654G / A654GDC (綠色)

品名	埋壁感應沖水器
尺寸	W120xD120 mm
面板	烤漆玻璃
AC 電源	110V/220V 共用
DC 電源	電池 1.5V*4 顆
定價	A654 / A654W / A654G 12,100 A654DC / A654WDC / A654GDC 12,600



### A634 / A634DC

品名	埋壁感應沖水器
尺寸	W220xD120 mm
面板	304 不鏽鋼
AC 電源	110V/220V 共用
DC 電源	電池 1.5V*4 顆
定價	A634 13,900 A634DC 13,900

### A637 / A637DC

品名	埋壁感應沖水器
尺寸	W120 x D120 mm
面板	304 不鏽鋼
AC 電源	110V/220V 共用
DC 電源	電池 1.5V*4 顆
定價	A637 12,100 A637DC 12,600



### A647 售完為止

品名	埋壁感應沖水器
尺寸	W220xD125 mm
AC 電源	110V/220V 共用
DC 電源	-
定價	10,500 特價 9,900
備註	維修零件



### A645 售完為止

品名	埋壁感應沖水器
尺寸	W133xD137 mm
AC 電源	110V/220V 共用
DC 電源	-
定價	12,000 特價 9,900
備註	維修零件



### A624 / A624DC

品名	感應沖水器
尺寸	W95xD97xH185mm
AC 電源	110V/220V 共用
DC 電源	電池 1.5V*4 顆
定價	A624 6,900 A624DC 8,900



### BF412G

品名	可調式指壓沖水凡而
尺寸	-
AC 電源	-
DC 電源	-
定價	3,600
備註	可調節水量大小



### A648OZ

品名	臭氧抗菌感應沖水器
尺寸	W260xD140xH110mm
AC 電源	110V/220V 共用
DC 電源	-
定價	13,000



### A648 / A648DC

品名	感應沖水器
尺寸	W260xD140xH110mm
AC 電源	110V/220V 共用
DC 電源	電池 1.5V*4 顆
定價	A648 6,900 A648DC 8,900



### A644OZ

品名	臭氧抗菌感應沖水器
尺寸	W250xD120xH110mm
AC 電源	110V/220V 共用
DC 電源	-
定價	13,000



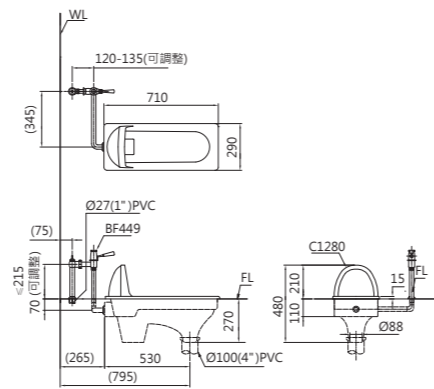
### A644 / A644DC

品名	感應沖水器
尺寸	W250xD120xH110mm
AC 電源	110V/220V 共用
DC 電源	-
定價	A644 7,600 A644DC 8,900

省水標章 搭配組合	U0296	U0282	U0267	U0266	U0264	U0239	U0237	U0235	U0234	U0233	U0232	U0221	U0211	U0210
水力發電	A673	A672				A671				A671				
A658														
A654W/G														
A654	●	●	●	●	●	●	●	●	●	●	●	●	●	
A648OZ	●	●												
A648	●	●												
A644OZ	●	●												
A644	●	●												
A637	●		●	●	●		●		●		●			●
A634			●	●	●		●		●					●
A624											●		●	
BF412G	●									●	●	●	●	●

### C1280A - BF449

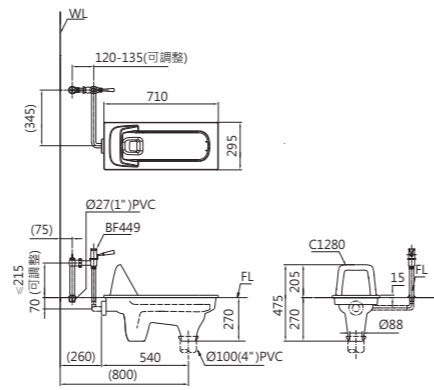
品名 腳踏省水快沖蹲便  
尺寸 W290 x D710 x H480 mm  
洗淨 6L / 沖水式  
顏色 純白 PW / 粉牙 BI  
定價 **15,500**



蹲便 C1280A **售完為止** 6,600  
腳踏凡而 BF449 (一段式) 8,900  
另購 BF449D(二段式) 10,300  
省水標章 A646 / BF456 / BF449D / BF449 / BF448

### C1280B - BF449D

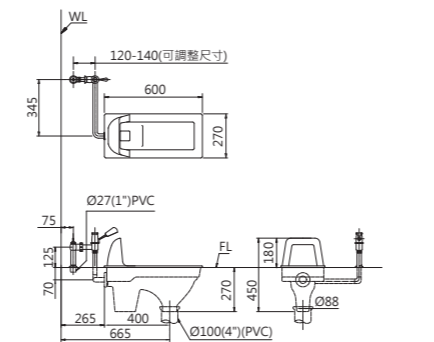
品名 腳踏省水快沖蹲便  
尺寸 W295 x D710 x H475 mm  
洗淨 3-4.8L / 沖水式  
顏色 純白 PW / 粉牙 BI  
定價 **16,900**



蹲便 C1280B 6,600  
腳踏凡而 BF449D(二段式) 10,300  
省水標章 A646 / BF449D / BF449

### C1230B - BF449

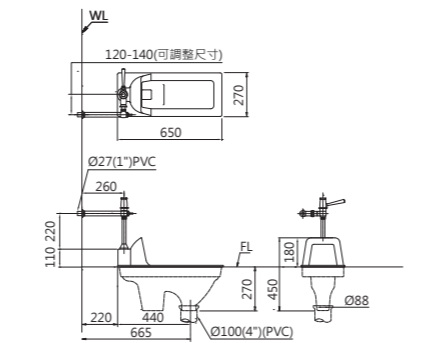
品名 腳踏省水快沖蹲便  
尺寸 W270 x D600 x H450 mm  
洗淨 6L / 沖水式  
顏色 純白 PW / 粉牙 BI  
定價 **13,700**



蹲便 C1230B 4,800  
腳踏凡而 BF449 (一段式) 8,900  
另購 BF449D(二段式) 10,300  
備註 C1230B = C1230R+BF405-2  
省水標章 BF456 / BF449D / BF449 / BF448D / BF448

### C1250B - BF446

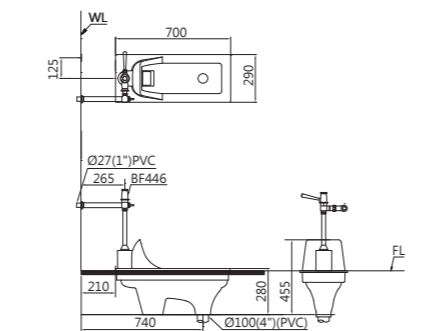
品名 手壓省水快沖蹲便  
尺寸 W270 x D650 x H450 mm  
洗淨 6L / 沖水式  
顏色 純白 PW / 粉牙 BI  
定價 **15,800**



蹲便 C1250B 6,900  
手壓凡而 BF446 8,900  
備註 C1250B = C1250R+BF443-1  
省水標章 BF447D / BF446D / BF446

### C1290 - BF446

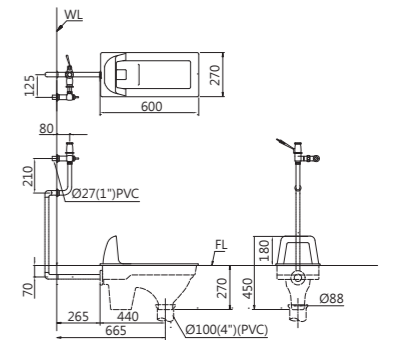
品名 手壓省水快沖蹲便  
尺寸 W290 x D700 x H455 mm  
洗淨 6L / 沖水式  
顏色 純白 PW  
定價 **15,100**



蹲便 C1290 **售完為止** 6,200  
手壓凡而 BF446(一段式) 8,900  
省水標章 BF446 / BF446D

### C1230B - BF448

品名 手壓省水快沖蹲便  
尺寸 W270 x D600 x H450 mm  
洗淨 6L / 沖水式  
顏色 純白 PW / 粉牙 BI  
定價 **13,700**



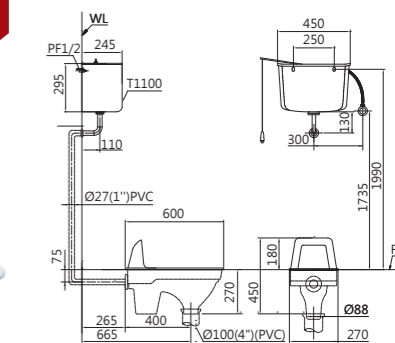
蹲便 C1230B 4,800  
手壓凡而 BF448 8,900  
備註 C1230B=C1230R+BF405-2  
省水標章 BF456 / BF449D / BF449 / BF448D / BF448

### CS1230B / CS1230 白色 PW 售完為止

品名 高水箱省水蹲便  
尺寸 CS1230B : W270 x D600 x H450 mm  
CS1230 : W300 x D595 x H460 mm  
洗淨 6L / 沖水式  
顏色 純白 PW / 粉牙 BI  
定價 CS1230B **9,500**  
CS1230 - PW **8,900 特價 7,490**

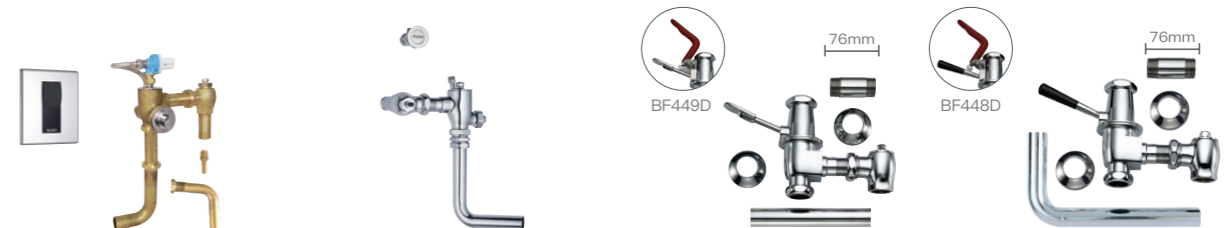


最後特價



蹲便 C1230B 4,800  
蹲便 C1230 - PW **4,200 特價 2,790**  
水箱水件 T1100 - FP807B 4,700  
備註 C1230B = C1230R+BF405-2  
適用水壓範圍 0.7~5kgf/cm<sup>2</sup>  
省水標章型號 CS1230B / CS1230

CS1230B CS1230



A646 (UT蹲便適用)

BF456 (UT蹲便適用)

BF449D (二段式)  
BF449 (一段式)

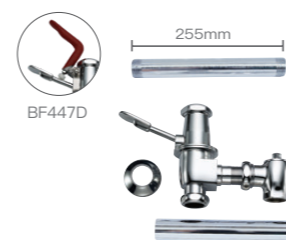
BF448D (二段式)  
BF448 (一段式)

品名 手感應式感應沖水器  
定價 **21,500**

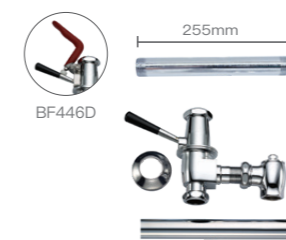
隱藏式手壓沖水凡而  
定價 **14,200**

腳踏沖水凡而  
BF449D **10,300**  
BF449 **8,900**

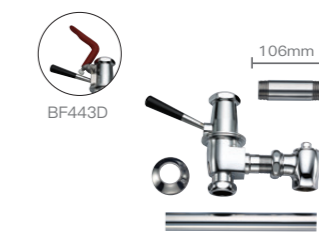
手壓沖水凡而  
BF448D **10,300**  
BF448 **8,900**



BF447D (二段式)  
BF447 (一段式)



BF446D (二段式)  
BF446 (一段式)



BF443D (二段式)  
BF443 (一段式)

品名 腳踏沖水凡而  
定價 BF447D **10,300**  
BF447 **8,900**

手壓沖水凡而  
BF446D **10,300**  
BF446 **8,900**

手壓沖水凡而  
BF443D **10,300**  
BF443 **8,900**

省水標章搭配組合	A646	BF456	BF449D	BF449	BF448D	BF448	BF447D	BF447	BF446D	BF446	BF443D	BF443	CF120
CJN1550 / CJP1550													●
CP1334													●
CP1333											●	●	
C1280A	●	●	●	●	●	●	●	●	●	●			●
C1280B	●	●	●	●	●	●	●	●	●	●			●
C1250B		●	●	●	●	●	●	●	●	●			
C1230B		●	●	●	●	●	●	●	●	●			
C1026						●							

選購 奈米抗菌鍍膜 (N) 1,500

蹲便適用水壓範圍：1~4kgf/cm<sup>2</sup>

選購 奈米抗菌鍍膜 (N) 1,500

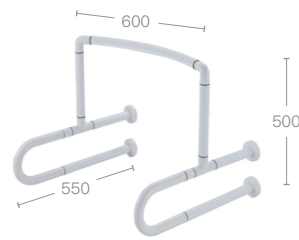
蹲便 & 沖水凡而適用水壓範圍：1~4kgf/cm<sup>2</sup>

日本認證 CAESAR 獨家  
**SIAA 抗菌扶手**

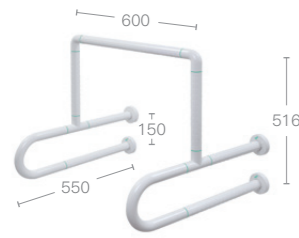
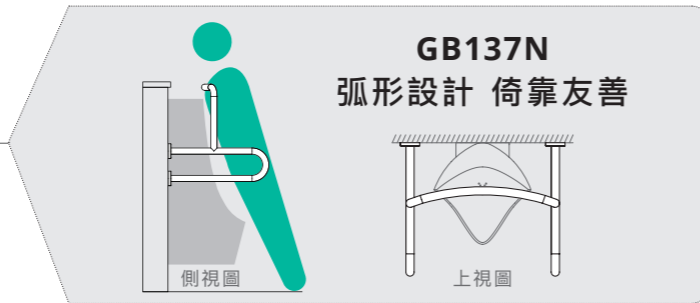


實驗認證有效抑制  
細菌滋生，抗菌率達 **99%**

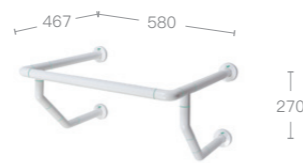
日本 SIAA 抗菌扶手：1" 不鏽鋼管包覆 SIAA 日本抗菌原料 / 扶手色環 & 飾蓋 Logo 為綠色 / 購買時請認明有 SIAA 抗菌標章與標示之產品



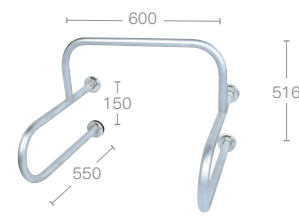
**GB137N** (ABS抗菌) **NEW**  
弧形便斗扶手  
600 x 550 x 500 mm  
**21,300**



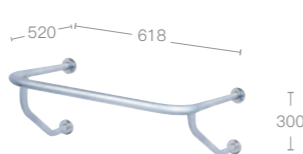
**GB103NS** (日本SIAA抗菌)  
**GB103N** (ABS抗菌)  
便斗扶手  
600 x 550 x 516 mm  
GB103NS **21,300**  
GB103N **20,300**



**GB113BNS** (日本SIAA抗菌)  
**GB113BN** (ABS抗菌)  
臉盆扶手  
580 x 467 x 270 mm  
GB113BNS **17,800**  
GB113BN **16,800**



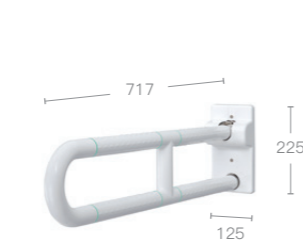
**GB103** (304不鏽鋼)  
便斗扶手  
600 x 550 x 516 mm  
**8,800**



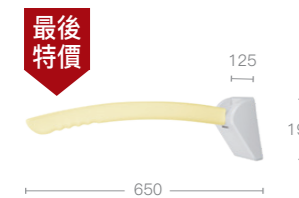
**GB113** (304不鏽鋼)  
**GB113B** (304不鏽鋼)  
臉盆扶手  
618 x 520 x 300 mm  
580 x 466 x 300 mm (B)  
**8,800**



**GB104NS** (日本SIAA抗菌)  
**GB104N** (ABS抗菌)  
便斗扶手  
600 x 265 x 600 mm  
GB104NS **11,500**  
GB104N **10,500**



**GB100NS** (日本SIAA抗菌)  
**GB100N** (ABS抗菌)  
活動扶手(可向上折疊)  
717 x 125 x 225 mm  
GB100NS **17,900**  
GB100N **16,900**



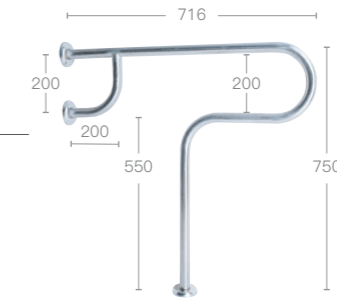
**GB110 售完為止**  
一字型活動扶手  
125 x 650 x 190 mm (平放)  
125 x 100 x H740 mm (收合)  
本體：純白，扶手：米黃  
定價 **特價 19,900**



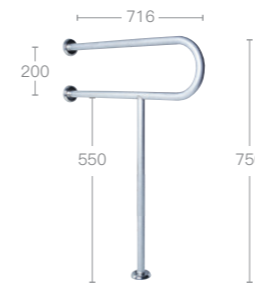
**GB100** (304不鏽鋼)  
活動扶手(可向上折疊)  
765 x 150 x 260 mm  
**10,600**



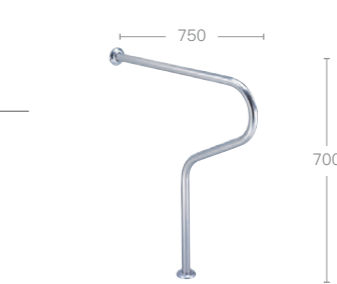
**GB102NS** (日本SIAA抗菌)  
**GB102N** (ABS抗菌)  
臉盆扶手(1支)  
717 x 745 mm  
GB102NS **14,200**  
GB102N **13,200**



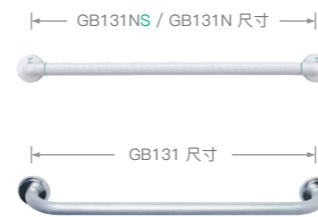
**GB134** (304不鏽鋼)  
T型扶手(1支)  
716 x 750 mm  
**5,800**



**GB102** (304不鏽鋼)  
臉盆扶手(1支)  
716 x 750 mm  
**5,500**

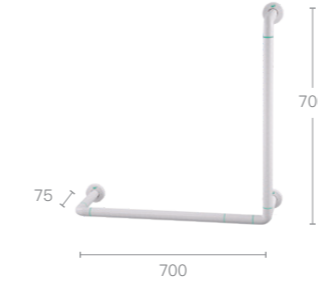


**GB133** (304不鏽鋼) **NEW**  
馬桶 / 臉盆彎型扶手  
750 x 700 mm  
**5,600**

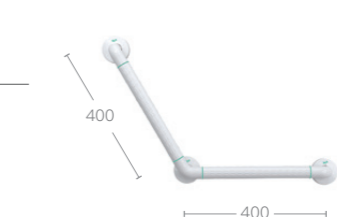


**GB131NS** (日本SIAA抗菌) / **GB131N** (ABS抗菌) / **GB131** (304不鏽鋼) 一字型扶手

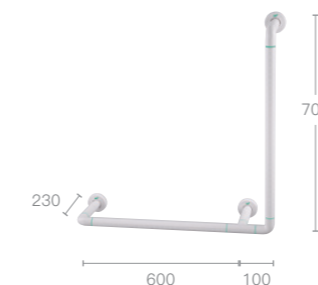
尺寸	1200mm (訂)	1000mm	700mm	600mm	400mm	300mm
<b>GB131NS</b> (日本SIAA抗菌)	<b>8,200</b>	<b>5,300</b>	<b>3,690</b>	<b>3,490</b>	<b>2,990</b>	<b>2,490</b>
<b>GB131N</b> (ABS抗菌)	<b>7,600</b>	<b>5,100</b>	<b>3,500</b>	<b>3,300</b>	<b>2,900</b>	<b>2,400</b>
<b>GB131</b> (304不鏽鋼)	<b>5,800</b>	<b>3,600</b>	<b>3,100</b>	<b>2,900</b>	<b>2,600</b>	N/A



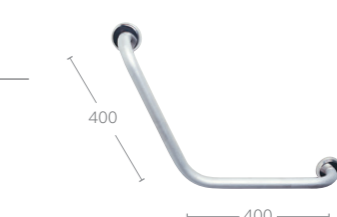
**GB132NS** (日本SIAA抗菌)  
**GB132N** (ABS抗菌)  
L型扶手(圖示為左靠牆)  
700 x 700 x 75 mm  
GB132NS **10,600**  
GB132N **9,600**



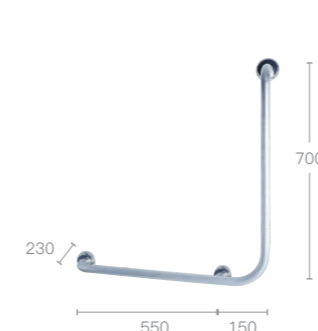
**GB135NS** (日本SIAA抗菌)  
**GB135N** (ABS抗菌)  
斜臂式扶手  
400 x 400 mm  
GB135NS **5,600**  
GB135N **5,100**



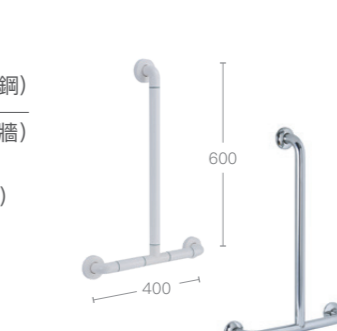
**GB132BNS** (日本SIAA抗菌)  
**GB132BN** (ABS抗菌)  
L型扶手(圖示為左靠牆)  
700 x 700 x 230 mm  
GB132BNS **10,600**  
GB132BN **9,600**



**GB135** (304不鏽鋼)  
斜臂式扶手  
400 x 400 mm  
**3,900**



**GB132(L)** (304不鏽鋼)  
**GB132B(L)** (加寬型/304不鏽鋼)  
右/左靠牆 L型扶手(圖示為左靠牆)  
700 x 700 x 100 mm  
700 x 700 x 230 mm (加寬型)  
GB132(L) **5,900**  
GB132B(L) **6,500**



**GB130NS** (日本SIAA抗菌) **NEW**  
**GB130** (304不鏽鋼)  
倒T型扶手  
400 x 600 mm  
GB130NS **9,900**  
GB130 **6,900**

ABS 抗菌扶手：1" 不鏽鋼管包覆 ABS 抗菌材質 / 304 不鏽鋼扶手：毛絲面處理，1 1/4" 不鏽鋼管 / (訂) = 訂貨生產





LF2015A

品名	嵌壁臉盆內建感應龍頭
尺寸	350 x 405 mm
定價	16,200



最大耐重  
100KG

SC105

品名	淋浴椅
尺寸	W530 x D430 x H730-860 mm (座高可調節)
材質	鋁合金、PE板
定價	10,990



最大耐重  
45.5KG

BA970

品名	嬰兒尿布檯
尺寸	910 x 520 x 510 mm
定價	39,990



最大耐重  
30KG

BA962

品名	兒童安全座椅
尺寸	305 x 290 x 665 mm
定價	36,800



GB105

品名	座式馬桶背墊
尺寸	W402 x D245 x H290 mm
定價	6,600

GB105D

品名	加長座式馬桶背墊
尺寸	W450 x D300 x H290 mm
定價	6,600

GB105D

適用凱撒馬桶：C1356 / C1348 / C1341 / C1340 / C1320



安裝示意圖



CF120 (DC式) / CF120AC

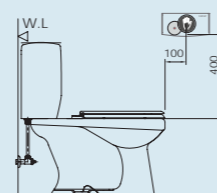
品名	馬桶自動沖水器
沖水量	6-12L 可調整
適用水壓	1.4-6 kgf/cm <sup>2</sup>
進水管徑	PF 1
出水管徑	1 1/4"
可搭配	CP1333
定價	CJN1550A(B) 31,900



CF100 (DC式) / CF100AC

品名	馬桶自動沖水器
沖水量	6L
適用水壓	0.5-5 kgf/cm <sup>2</sup>
進水管徑	PF 1/2
可搭配	CT1326/CT1426/CT1323/CTA1325/CTA1425
定價	15,900

CF100  
標準安裝位置圖



操作方式	紅外線 / 手動按壓
感應範圍	100mm
電量過低	紅色燈閃爍 / 蜂鳴器警聲
適用電池	感應器 -3 號鹼性電池 4 顆 電磁閥 -3 號鹼性電池 4 顆

CF130 / CF130DC

品名	外掛式馬桶感應沖水器
尺寸	W128 x D17 x H78 mm
電源電流	AC : 110-220V 60Hz / DC : 6V 3 號鹼性電池 4 顆 / 電流 : 0.06A
操作方式	觸控按鍵 + 揮控感應 / 自動感應
感應範圍	約 100mm
適用馬桶	CF1320(1420)、CF1325(1425)、CF1340(1440)、CF1341(1441)、CF1348(1448)
定價	6,900



乾淨衛生 感應即沖  
無須換新馬桶，原先沖水按鈕仍可使用



安裝示意圖

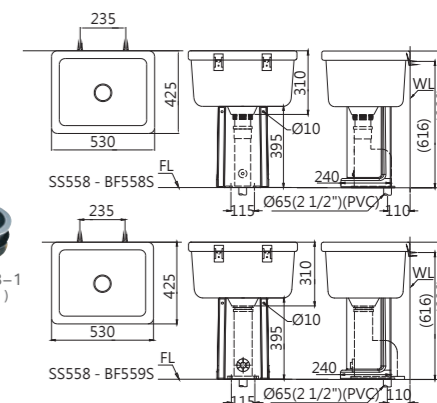
SS558 - BF558S (鑄鐵) - P2558  
SS558 - BF559S (ABS) - P2558

品名	拖布盆 S 管
尺寸	W530 x D425 x H666 mm
顏色	純白 PW
定價	SS558-BF558S-P2558 17,990 SS558-BF559S-P2558 13,690

拖布盆	SS558	8,000
S 管	BF558S (鑄鐵)	7,500
S 管	BF559S (ABS)	3,200
瓷腳	P2558	2,490
加購	拖布盆落水頭	
	BF558-1 售完為止	2,590
備註	灑水口徑 73mm 拖布盆有溢水孔	



BF558-1  
(另購)



SS558 - BF558P (鑄鐵)  
SS558 - BF559P (ABS)

品名	拖布盆 P 管
尺寸	W530 x D425 x H710 mm
顏色	純白 PW / 粉牙 BI
定價	SS558-BF558P 16,000 SS558-BF559P 12,000

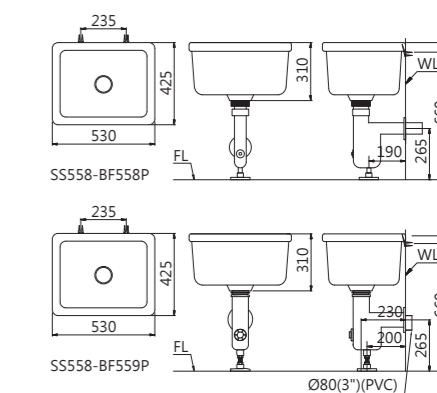
拖布盆	SS558	8,000
P 管	BF558P (鑄鐵)	8,000
P 管	BF559P (ABS)	4,000
加購	拖布盆落水頭	
	BF558-1 售完為止	2,590
備註	灑水口徑 73mm 拖布盆有溢水孔	



SS558-BF558P



SS558-BF559P



SS558 - BF558S (鑄鐵)  
SS558 - BF559S (ABS)

品名	拖布盆 S 管
尺寸	W530 x D425 x H666 mm
顏色	純白 PW / 粉牙 BI
定價	SS558-BF558S 15,500 SS558-BF559S 11,200

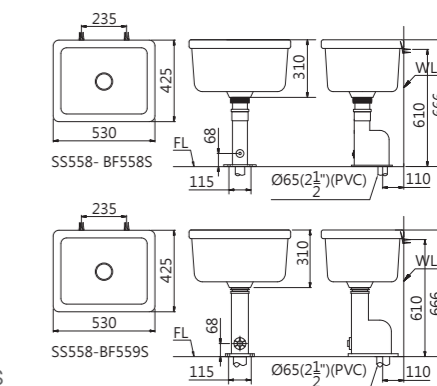
拖布盆	SS558	8,000
S 管	BF558S (鑄鐵)	7,500
S 管	BF559S (ABS)	3,200
加購	拖布盆落水頭	
	BF558-1 售完為止	2,590
備註	灑水口徑 73mm 拖布盆有溢水孔	



SS558-BF558S



SS558-BF559S





A915LDC

品名 感應給皂機 (皂液式)  
尺寸 105x112x234mm  
材質 304 不鏽鋼  
電源 DC : 3 號電池 1.5V\*4 顆  
備註 不含電池/離檯面需35cm以上  
定價 7,900



A915FDC

品名 感應給皂機 (泡沫式)  
尺寸 105x112x234mm  
材質 304 不鏽鋼  
電源 DC : 3 號電池 1.5V\*4 顆  
備註 不含電池/離檯面需35cm以上  
定價 7,900



ST007

品名 檯面式皂水機  
尺寸 88x285mm  
材質 塑膠、銅電鍍  
備註 -  
開孔尺寸 25mm  
定價 3,680



ST120

品名 直方盒皂水機  
尺寸 120x122x208mm  
材質 304 不鏽鋼  
備註 -  
定價 3,990



Q832

品名 雙孔給皂機  
尺寸 100x78x215mm  
材質 ABS  
定價 1,930



Q831

品名 單孔給皂機  
尺寸 50x78x215mm  
材質 ABS  
定價 1,390



ST110

品名 香皂盤  
尺寸 107x107x50mm  
材質 304 不鏽鋼  
定價 930



Q7625 (抽取式)

品名 壓克力衛生紙盒  
尺寸 240x135x120mm  
材質 壓克力  
定價 600



ST397

品名 附蓋雙捲衛生紙架  
尺寸 457x127x105mm  
材質 304 不鏽鋼  
定價 4,950



ST296

品名 附蓋雙捲衛生紙架  
尺寸 320x84x160mm  
材質 304 不鏽鋼  
定價 4,990



ST295

品名 附蓋衛生紙架  
尺寸 160x83x160mm  
材質 304 不鏽鋼  
定價 3,290



ST196

品名 附蓋衛生紙架  
尺寸 130x85x70mm  
材質 304 不鏽鋼  
定價 690



ST112

品名 擦手紙箱  
尺寸 285x100x220mm  
材質 304 不鏽鋼  
定價 3,190



ST111

品名 大擦手紙箱  
尺寸 280x105x375mm  
材質 304 不鏽鋼  
定價 5,390



ST124 (嵌壁式)

品名 豪華型擦手紙箱  
開孔 324x108x673mm  
材質 304 不鏽鋼  
定價 27,900



ST130 (外掛式)

品名 豪華型擦手紙箱  
尺寸 362x109x711mm  
材質 304 不鏽鋼  
定價 34,900



H107

品名 捲紙架  
尺寸 270x125x275mm  
材質 304 不鏽鋼  
定價 5,200



H102

品名 捲紙架  
尺寸 270x125x275mm  
定價 1,290



H106

品名 捲紙架  
尺寸 260x112x260mm  
定價 1,980



H105

品名 擦手紙架  
尺寸 275x120x360mm  
定價 1,290



ST207

品名 掛鉤  
尺寸 51 x 48 x 51 mm  
定價 580



Q282 / Q281

品名 浴簾布  
尺寸 1800x1800mm  
定價 1,620



ST282

品名 不鏽鋼浴簾桿  
尺寸 2000mm  
定價 2,990



ST282-1

品名 管座 (1 個)  
定價 690



ST105

品名 門檔掛衣鉤  
尺寸 35 x 76 x 64 mm  
定價 390



BF404JB

品名 黑色彈跳排桿組  
定價 1,600



BF404J

品名 彈跳排桿  
定價 890



BF404

品名 提拉排桿組  
定價 1,290



BF491

品名 瓷面排桿 (不能儲水)  
定價 1,000



BF492

品名 瓷面彈跳排桿  
定價 1,900



BF404JP NEW

品名 彈跳塑排桿  
定價 760



BF432

品名 無塞頭落水頭  
定價 760



BF436

品名 球型 P 彎  
定價 990



BF405S

品名 歐式 T 型 P 管  
定價 2,860



BF405P

品名 P 管  
定價 360



BF405L

品名 加長 P 管  
定價 360



BF495P

品名 彎曲伸縮 P 管  
定價 820  
備註 可搭 BF491



BF409P

品名 隱藏式 P 管  
定價 590  
備註 可搭 BF404J、BF491



BF406P

品名 S 管  
定價 360



BF403

品名 銅三角凡而 (支)  
定價 390



BF421

品名 單孔高壓軟管  
定價 250



BF422

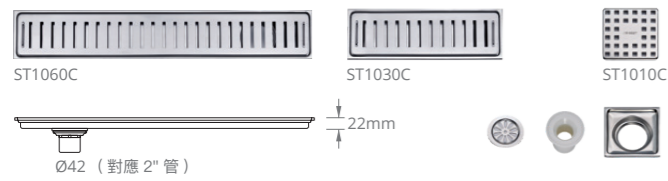
品名 4" 孔高壓軟管  
定價 320



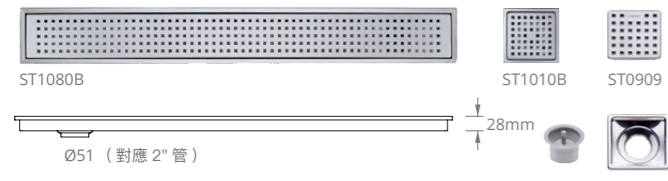
F3001/F30015/F3002

品名 高壓浮球凡而 (1" / 1½" / 2")  
F3001 售完為止 970  
F30015 售完為止 3,420  
F3002 售完為止 4,200

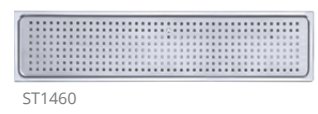
最後特價



型號	尺寸	搭配水門	定價
ST1090C	100 x 900 mm	防臭	9,590
ST1060C	100 x 600 mm	防臭	6,990
ST1030C	100 x 300 mm	防臭(排水口於中心)	4,530
ST1010C	100 x 100 mm	防臭	660

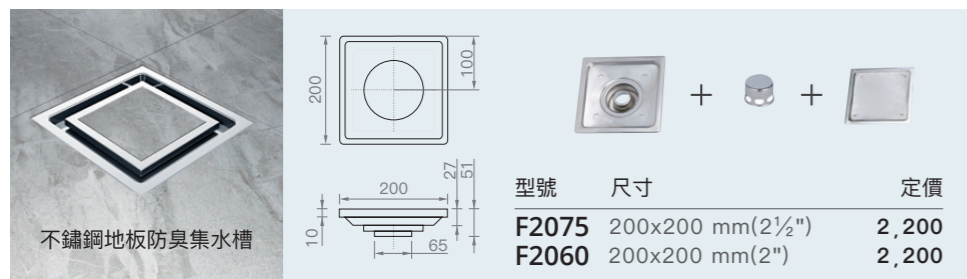


型號	尺寸	搭配水門	定價
ST10120B	100 x 1200 mm	BF11 防臭	13,290
ST10100B	100 x 1000 mm	BF11 防臭	11,290
ST1090B	100 x 900 mm	BF11 防臭	10,690
ST1080B	100 x 800 mm	BF11 防臭	9,790
ST1070B	100 x 700 mm	BF11 防臭	9,190
ST1060B	100 x 600 mm	BF11 防臭	7,390
ST1030B	100 x 300 mm	BF11 防臭(排水口於中心)	5,190
ST1010B	100 x 100 mm	BF10 防臭	760
ST0909	90 x 90 mm	BF10 防臭	630



型號	尺寸	搭配水門	定價
ST1460	140 x 600 mm	BF10 防臭 <b>售完為止</b>	8,190

\* 訂貨生產



型號	尺寸	定價
F2075	200x200 mm(2½")	2,200
F2060	200x200 mm(2")	2,200



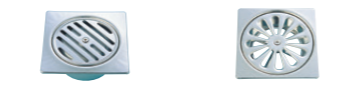
型號	尺寸	定價
BF11	47 x 47 mm(2")	590
BF10	46 x 46 mm(2")	330



型號	尺寸(對應管徑)	定價
F1616S	174x174 mm(6")	2,490
F1615S	146x146 mm(5")	1,690
F1614S	123x123 mm(4")	890
F1613S	95x95 mm(3")	690
F1612S	79x79 mm(2")	590



型號	尺寸(對應管徑)	定價
F1616	165x165mm(6")	3,860
F1615	141x141mm(5")	2,900
F1614	122x122mm(4")	1,790
F1613	98x98mm(3")	1,590
F1612	68x68mm(2")	1,290



型號	尺寸(對應管徑)	定價
F2212	90x90mm(2") 防臭	820
F2211S	90x90mm(1½") 防臭	820
F2112	90x90 mm(2")	250
F2111S	90x90 mm(1½") <b>售完為止</b>	250



型號	尺寸(對應管徑)	定價
F1324	Ø120mm(4") <b>售完為止</b>	1,320
F1323	Ø94mm(3") <b>售完為止</b>	750



型號	尺寸(對應管徑)	定價
F2034A	145x145mm(4") <b>售完為止</b>	4,390
F2033A	145x145mm(3")	1,200
F2032A	100x100mm(2")	1,110



型號	尺寸(對應管徑)	定價
F2324	Ø190mm(4") <b>售完為止</b>	2,690
F2323	Ø115mm(3")	790
F2322	Ø115mm(2")	750
F2323A	Ø115mm(3") 附鋼罩	特價 400
F2322A	Ø115mm(2") 附鋼罩	特價 390

## 全台展示中心

台北內湖瓷藝光廊	TEL 02-2795-1802	FAX 02-2795-1733	台北市內湖區民善街 85 號 (旗艦展示中心)
苗栗造橋瓷藝光廊	TEL 037-540655	FAX 037-540656	苗栗縣造橋鄉 13 鄰東興 36 號 (旗艦展示中心) (預約參觀)
台中北屯瓷藝光廊	TEL 04-2472-5252	FAX 04-2472-8282	台中市北屯區南興北一路 127 號 (旗艦展示中心)
高雄左營瓷藝光廊	TEL 07-359-5378	FAX 07-359-5578	高雄市左營區民族一路 1188 號 (旗艦展示中心)
嘉大行興業有限公司	TEL 05-2859551	FAX 05-2859619	嘉義市西區健康十二路 277 號 (展示中心)
泓佑興業展示中心	TEL 06-3318805	FAX 06-3318807	台南市東區裕義路 586 號 (展示中心)
勝昱鑫企業展示中心	TEL 089-345738		台東市民權里更生路 148 巷 21 號 (展示中心)

## 全台經銷據點

### 北台灣地區

凱庄股份有限公司	TEL 02-2299-6966	FAX 02-2299-1611	新北市五股區五權三路 33 號
凱昇衛浴股份有限公司	TEL 03-3136911	FAX 03-3136919	桃園市蘆竹區中興五街 258 號
普仁衛浴建材有限公司	TEL 03-4653064	FAX 03-4660443	桃園市中壢區中山東路二段 172 號
日生商行	TEL 03-5530523	FAX 03-5530009	新竹縣竹北市環北路一段 278 號 (展示中心)
青洋衛浴器材有限公司	TEL 037-613628	FAX 037-611275	苗栗縣頭份市後庄里中央路 798 號 (展示中心)
苗栗營業所	TEL 037-540655	FAX 037-540656	苗栗縣造橋鄉 13 鄰東興 36 號
金泰行	TEL 03-9305515	FAX 03-9305526	宜蘭縣礁溪鄉光武村武暖路 11-3 號 (展示中心)
恒興興業有限公司	TEL 03-9303585	FAX 03-9303576	宜蘭縣壯圍鄉美功路一段 81 巷 30 號 (展示中心)

### 中台灣地區

茂實行企業股份有限公司	TEL 04-2568-0198	FAX 04-2568-0208	台中市大雅區永和路六甲巷 2-6 號 (展示中心)
名將衛材有限公司	TEL 04-2663-3488	FAX 04-2663-3639	台中市梧棲區民和路一段 370 號 (展示中心)
台衛興業股份有限公司	TEL 04-872-5588	FAX 04-872-5335	彰化縣社頭鄉員集路 4 段 703 號
凱力有限公司	TEL 05-5954555	FAX 05-5954218	雲林縣斗南鎮建國二路 14 號 (展示中心)

### 南台灣地區

嘉大行興業有限公司	TEL 05-2859551	FAX 05-2859619	嘉義市西區健康十二路 277 號 (展示中心)
泓佑興業有限公司	TEL 06-3557330	FAX 06-3563449	台南市安南區長和路二段 12 巷 98 號
泓佑興業展示中心	TEL 06-3318805	FAX 06-3318807	台南市東區裕義路 586 號 (展示中心)
和昌衛材總匯有限公司	TEL 06-2976007	FAX 06-2978567	台南市安平區建平 11 街 239 號
和昌衛材總匯展示中心	TEL 06-2702228	FAX 06-2703181	台南市仁德區中正路 2 段 1069 號 (展示中心)
高雄營業所	TEL 07-355-3101	FAX 07-355-3108	高雄市仁武區澄觀路二段 480-1 號
福客多企業行	TEL 08-7561777	FAX 08-7561009	屏東縣屏東市大武路 301 號 (展示中心)

### 東台灣地區

凱銓企業社	TEL 03-8576106	FAX 03-8578617	花蓮縣吉安鄉建國路二段 52 號 (展示中心)
勝昱鑫水電材料行	TEL 089-328753	FAX 089-339906	台東市民權里更生路 148 巷 31 號
勝昱鑫企業展示中心	TEL 089-345738		台東市民權里更生路 148 巷 21 號 (展示中心)

### 澎湖 / 金門 / 馬祖

捷進企業行	TEL 06-9278627	FAX 06-9266695	澎湖縣馬公市重光里 112-1 號 (展示中心)
盈誠企業社	TEL 082-323385	FAX 082-322668	金門縣金城鎮西海路三段 22 巷 61 號 (展示中心)
風鈴企業社	TEL 0905-119-959		連江縣南竿鄉清水街 84-5 號 (展示中心)



免付費服務專線  
0800-001-885



本型錄採用環保油墨印刷

# 40<sup>th</sup> 凱撒衛浴四十周年

## caesar

衛生 · 智慧 · 健康



股票代號  
1817

2版2刷

衛浴管家



凱撒官網

#### 注意事項

1. 本型錄圖片僅供參考，一切以實品為主
2. 產品詳細訊息及相關規格，請依產品說明書為主
3. 產品購買請洽經銷商與水電材料行
4. 產品尺寸圖僅供參考，各部位測量尺寸請依產品說明書或官網尺寸圖
5. 凱撒衛浴保留對本型錄所有內容變更或修改之權利，恕不另行通知
6. CNS國家標準瓷器尺寸許可差為±5%，最大不超過±25mm

caesar 凱撒衛浴股份有限公司  
www.caesar.com.tw  
免付費服務專線 0800-001-885  
衛浴管家Line ID: @caesar0800

台北內湖 瓷藝光廊  
02-2795-1802  
台北市內湖區民善街85號

苗栗造橋 瓷藝光廊  
037-540655 (預約參觀)  
苗栗縣造橋鄉13鄰東興36號

台中北屯 瓷藝光廊  
04-2472-5252  
台中市北屯區南興北一路127號

高雄左營 瓷藝光廊  
07-359-5378  
高雄市左營區民族一路1188號